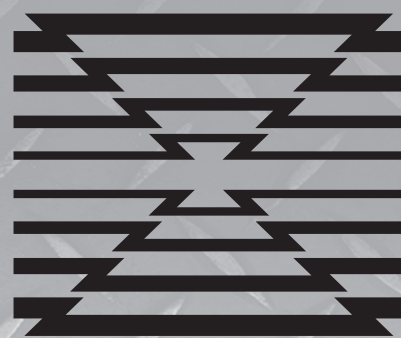


SOLLEVATORI PER VEICOLI
DOPPELSCHERENBÜHNE




OMER®

Fly 35 - Fly 35 D



Fly 35 - Fly 35 D

 Nuovo Ponte sollevatore elettro-idraulico a doppia forbice, con presa sotto scocca a basso profilo con piattaforme maggiorate in grado di sollevare ogni tipo di autovettura. Disponibile in due versioni: singolo pistone per corsia con cricco di stazionamento e sicurezza meccanica (FLY 35) o due pistoni per corsia senza cricchi di stazionamento (FLY 35 D).

CARATTERISTICHE TECNICHE

- Profilo ribassato H max = 110 mm per una facile e comoda installazione senza necessità di fosse per l'incasso e di rampe fisse a terra.
- Portata aumentata fino a 3.500 kg. (7700 lbs)
- Dimensioni massime corsie e prolunghe fino a 2115 mm. (83.3")
- Sistema di sincronizzazione idraulica/meccanica semplice ed affidabile
- Un singolo pistone per corsia con cricco di stazionamento e sicurezza meccanico azionato pneumaticamente (FLY 35). Doppio circuito master-slave su ogni corsia senza cricchi di stazionamento (FLY 35D).
- Privo di componenti elettronici.
- **Completa reversibilità del carico secondo quanto stabilito dall'aggiornamento della normativa europea EN 1493.**

SICUREZZE

- Valvole paracadute su ogni cilindro
- Valvola di massima pressione
- Avvisatore acustico per movimentazione ponte in discesa
- Comandi in bassa tensione (24V)
- Comandi a uomo presente

ACCESSORI

- Voltaggio non standard 220/240 monofase
- Lunghezza tubi fino a 8000 mm
- Zincatura a caldo su tutta la struttura

 Elektro-Mechanische Doppelscheren Hebebühne in Superflacher Fahrflächen mit überstärkten Fahrbahnen und Tragkraft von 3500 kg (7700 lbs).

Die Fly 35 ist Uni 2 Varianten verfügbar .

Variante 1 mit 1 Zylinder je Fahrbahn und einer Sicherheitsklinke (FLY 35).

Variante 2 mit 2 Zylinder je Fahrbahn mit Geber / Nehmer System (FLY 35D)

TECHNISCHE DATEN:

- Ultra flaches Profil max 110 mm für eine einfache und komfortable Installation ohne Fundament
- Erhöhte Tragkraft bis 3500 kg (7700 Lbs)
- Max Fahrflächenlänge und Auszug bis 2115 mm (83.3")
- Hydraulisches und mechanisches System für die Synchronisation
- Ohne elektronische Zubehör.
- **Die Doppelscheren Hebebühne wird nach der aktuellen Europäischen Norm EN 1493 gefertigt.**

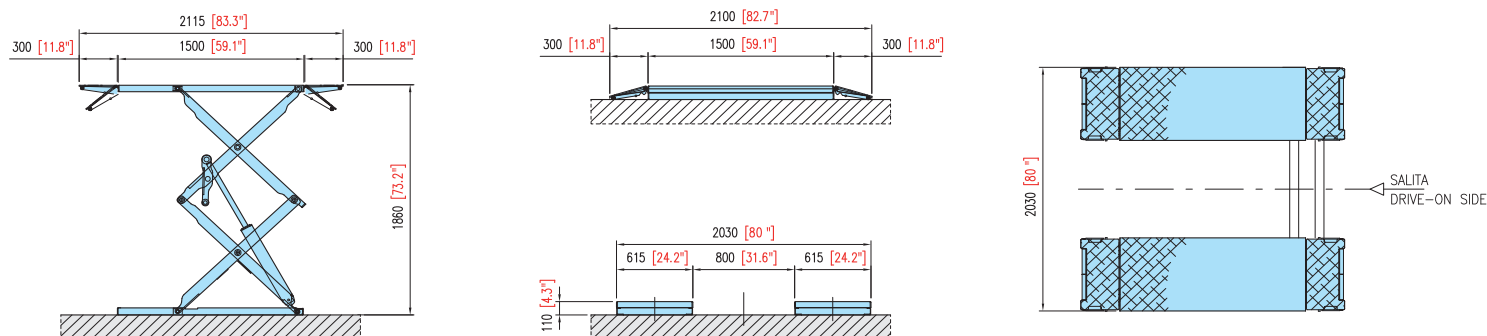
SICHERHEITSEINRICHTUNGEN:

- Ausgleichsventil
- Max Druckventil
- Akustische Warn – und Bypass-Taste
- Stromanschluß
- Totmannsteuerung

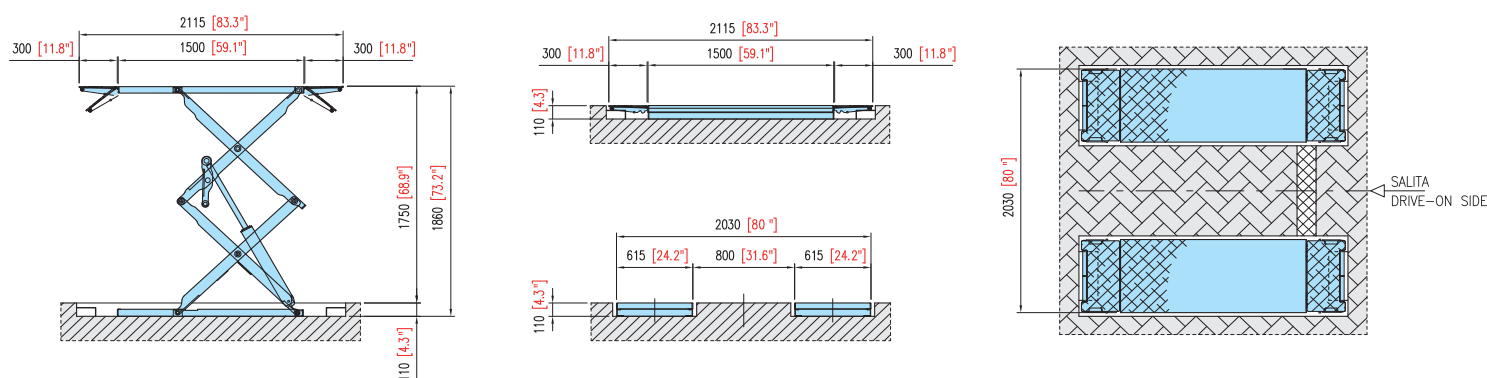
ZUBEHÖR:

- Schläuchelänge bis 8 Meters
- Feuerverzinkung

FLY 35 / FLY 35 D (A PAVIMENTO / BODENAUFLEGEND)



FLY 35 / FLY 35 D (INCASSATO / BODENEVEN (IM FUNDAMENT))



O.M.E.R. Spa Via G. Galilei, 20
30035 Mirano Venezia ITALY
Tel. ++39 041 5700303
Fax ++39 041 5700273
E-mail: info@omerlift.com
www.omerlift.com

MM / KG INCH / LBS	Capacità Tragkraft EN1493	Alimentazione - Stromversorgung	Pressione olio Betriebsdruck	Quantità olio Hydraulikölmeng	Peso Gesamtgewicht	Tempo di salita Hub und Senkzeit**
FLY 35	3500 kg 7700 lbs	230-400V/3/50 Hz 2.5 kW	260 Bar	16 l.	850 Kg-N 1870 lbs	50 s
FLY 35 D	3500 kg 7700 lbs	230-400V/3/50 Hz 2.5 kW	260 Bar	16 l.	850 Kg-N 1870 lbs	50 s

** Hub und Senkzeit bei max Traglast



I ponti OMER sono omologati ed approvati dai maggiori enti di controllo internazionale. Ogni violazione dei diritti della OMER sarà perseguita a norma di legge. Ogni dato tecnico esposto nel presente catalogo è soggetto alle modifiche che la casa costruttrice si riserva di apportare in qualunque momento senza preavviso e senza alcuna responsabilità ed obbligo a carico della O.M.E.R.

Alle Hebebühnen der O.M.E.R S.p.a sind von international anerkannten Prüfstellen abgenommen und zertifiziert worden und entsprechen der Neuen Verordnung 1493.
Die Firma O.M.E.R s.p.a behält sich das Recht vor technische Veränderungen ohne vorherige Ankündigungen vorzunehmen.
ISO -Zertifiziertes Unternehmen nach ISO 9001/ UNI EN ISO 9001:2000