

KOON

stertil®



ST 4055 / ST 4070
4-Säulen Hebebühnen
von 5,5 und 7 t

B E T R I E B S S I C H E R
I N N O V A T I V
S T A B I L

In der Werkstatt gelten zwei stahlharte Gesetze:

Zeit ist Geld. Und: Versprochen ist versprochen

Aus diesen Gründen entscheidet man sich immer öfter für Hubsysteme und Zubehör von Stertil-Koni.

Denn Ihre verbindlichen Zusagen können Sie hierdurch immer einhalten. Die Produkte sind gebrauchsfreundlich und absolut zuverlässig. Ersatzteile sind vorrätig und mindestens bis zu 25 Jahren nach der Herstellung lieferbar. Produkte von Stertil-Koni sind innovativ und zeichnen sich durch ein besonders gutes Preis-/Qualitätsverhältnis aus. Dieses ist unter anderem auf den effizienten Produktionsprozess zurückzuführen,

Weltweit aktiv

wobei mit Standardkomponenten Maßarbeit geliefert wird.

Anwendung von Schweißrobotern, CAD-Systemen und anderen fortschrittlichen Techniken reduzieren die Produktionskosten, während sie zugleich die Qualität erhöhen. Die Produkte von Stertil-Koni sind führend.

Stertil-Koni ist weltweit der erste Hersteller von Hubsystemen, die das ISO 9001-Zertifikat erhalten haben.

Da ist es nicht verwunderlich, dass die Produkte von Stertil-Koni in immer mehr Länder exportiert werden.

Neben der eigenen Verkaufsorganisation in Deutschland hat Stertil-Koni auch Niederlassungen in den Niederlanden, Frankreich, Polen, Großbritannien und in den Vereinigten Staaten. Die innovativen Produkte von Stertil-Koni, wie die mobilen Hebesäulen, die Unterflur-Hebebühnen und die 2-Säulen-Hebebühnen, machen den Weg frei für eine effiziente und flexible Betriebsführung.

Einsetzbar vom P

Stertil-Koni ist der Spezialist für die Entwicklung und Produktion von betriebssicheren Hebebühnen mit einem hohen Bedienungskomfort. Die ST 4055 und ST 4070 mit einer Tragfähigkeit von 5.500 bzw. 7.000 kg bilden hier keine Ausnahme. Stertil-Koni hat diese Hebebühnen speziell für die neue Generation Transporter und leichte Nutzfahrzeuge entwickelt, welche im Lieferverkehr mehr und mehr zum Einsatz kommen. Die Hebebühne ist mit zwei Hydraulikzylindern ausgestattet.

Einzigartige Auffahrhöhe

Eine extrem niedrige Auffahrhöhe von nur 16 cm gewährleistet problemloses Auffahren, auch von sehr niedrigen Fahrzeugen. Dank dieser niedrigen Auffahrhöhe können "kurze" Auffahrrampen verwendet werden, so dass Sie viel Rangiererraum in Ihrer Werkstatt gewinnen.

Auffahrschienen ohne störende Radlaufkanten

Die Hebebühne steht in jedem Verriegelungszustand wagerecht, damit eignet sich diese Bühne besonders für die Achsvermessung. Auch in unterer Stellung steht die Hebebühne wagerecht und kann darum auch zum Einstellen von Scheinwerfern benutzt werden. Störende Radlaufkanten fehlen an den Auffahrschienen, was die Arbeit wesentlich erleichtert.

Maßgeschneiderte Lösung

In seinem umfangreichen Angebot verschiedener Längen und Breiten für diese 4-Säulen-Hebebühnen hat Stertil-Koni jederzeit die geeignete Hebebühne für Ihre Werkstatt oder Ihr Fahrzeugprogramm.

Hohe Stabilität

Durch den Spezialentwurf der Säulen, Querträger und



Auffahrschienen sind die ST 4055 und die ST 4070 sehr stabile Hebebühnen. Die schlanken und speziell geformten Säulen sorgen für eine maximale lichte Weite. Dies erleichtert das Auffahren breiter Fahrzeuge

kw bis zu leichten Nutzfahrzeugen



und garantiert optimale Fahrzeugzugänglichkeit.

Maximale Hubhöhe

In einer sehr kurzen Zeit wird die einzigartige Hubhöhe von gut 2 m erreicht. So können auch große Monteure aufrecht stehend unter dem Fahrzeug arbeiten. Die Senkgeschwindigkeit lässt sich manuell einstellen, so dass das Fahrzeug sehr einfach auf beispielsweise Achsstände positioniert werden kann.



Optimale Zugänglichkeit

Dank ihrer 630 mm breiten Auffahrschienen sind diese 4-Säulen-Hebebühnen ideal für Transporter und leichte Nutzfahrzeuge, auch mit Doppelbereifung. Die verstellbare Auffahrschiene garantiert eine maximale Bewegungsfreiheit unter dem Fahrzeug.

Betriebssicher

Die 4-Säulen-Hebebühnen von Stertil-Koni sind bekannt wegen ihrer Zuverlässigkeit, langen Lebensdauer und hohem Wiederverkaufswert. Hebebühnen von Stertil-Koni sind für intensiven und problemlosen Einsatz konzipiert. Alle Modelle werden mit 50.000 Hube unter Vollast geprüft.

Optionen

- Beleuchtung
- Satz kurze Auf-/Abfahrrampen für Aufstellung in einer Grube
- Satz lange Auf-/Abfahrrampen
- Integrierter Radfreiheber
- Achsständer
- Extra Bedienpult (auf der gewünschten Säule)
- Dritte (kurze) Auffahrschiene für dreirädrige Fahrzeuge, bsw. Gabelstapler
- Spezielle RAL-Farben



Technische Daten ST 4055 und ST 4070

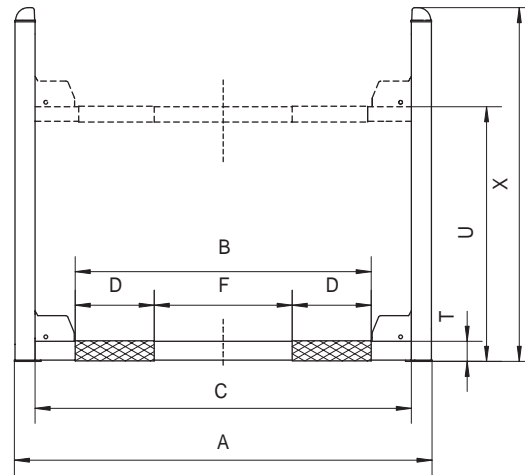
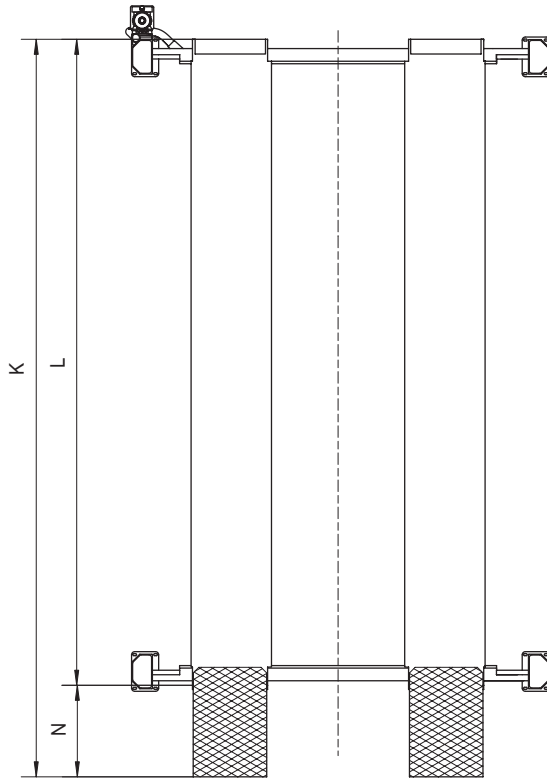
Hubsystem:	hydraulisch
Tragfähigkeit:	5.500 kg bzw. 7.000 kg
Hubzeiten:	31 Sek. und 39 Sek.
Hubhöhe:	2,03 m
Motorleistung:	5,5 kW
Auffahrhöhe:	16 cm

Maximale Sicherheit

- Die Hebebühne ist konform den prEN 1493 (CE) und ist TÜV-geprüft.
- Das Hubsystem ist hydraulisch gegen Überlastung abgesichert.
- Automatisches Einschalten der elektromagnetischen Verriegelung
- Totmannbedienung beim Heben und Senken
- Schlackkabel- und Kabelbruchsicherung
- Automatisches Abschalten bei Erreichen der höchsten Position.

Nähere Auskünfte?

Falls Sie nähere oder spezifische Auskünfte über die ST 4055, ST 4070 oder eines der sonstigen Qualitätsprodukte von Stertil-Koni verlangen, können Sie jederzeit Kontakt mit uns aufnehmen. Wir stehen gerne zu Ihren Diensten.



Model	A	B	C	D	F max.	K	L	N	T	U	X
ST4055	3330	2375	3000	630	1100	5880	5125	730	160	2030	2820
ST4055L	3330	2375	3000	630	1100	6480	5725	730	160	2030	2820
ST4055V	3630	2675	3300	630	1250	5880	5125	730	160	2030	2820
ST4055LV	3630	2675	3300	630	1250	6480	5725	730	160	2030	2820
ST4070	3330	2375	3000	630	1100	6480	5725	730	160	2030	2820
ST4070S	3330	2375	3000	630	1100	5880	5125	730	160	2030	2820
ST4070SV	3630	2675	3300	630	1250	5880	5125	730	160	2030	2820
ST4070L	3330	2375	3000	630	1100	6980	6225	730	160	2030	2820
ST4070V	3630	2675	3300	630	1250	6480	5725	730	160	2030	2820
ST4070LV	3630	2675	3300	630	1250	6980	6225	730	160	2030	2820



stertil[®] KONI

Stertil B.V., P.O.Box 23, 9288 ZG Kootstertille (The Netherlands) Tel. +31(0)512 334444 Telefax +31(0)512 334430

E-mail: info@stertil.nl Internet: www.stertil.nl



A MEMBER OF THE KROYMANS A.R.M.-STOKVIS GROUP