

TWIN

KOLBENKOMPRESSOREN

ANSAUGLEISTUNG: 530-920 L/MIN
HÖCHSTDRUCK: 10-15 BAR
ANTRIEBSLEISTUNG: 3-7,5 KW



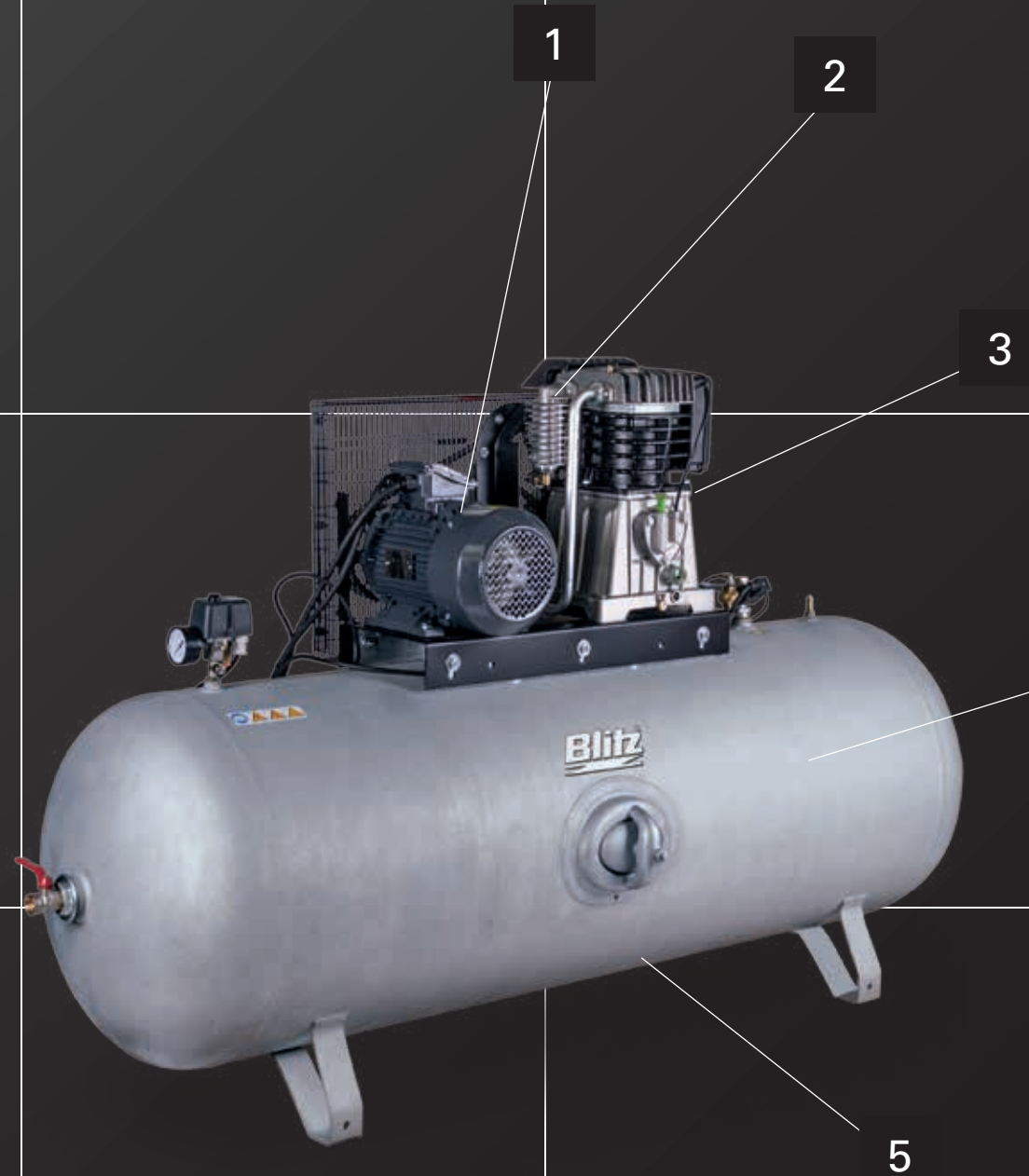
Blitz[®]

BlitzRotary.com



FEATURES

TWIN-KOLBENKOMPRESSOREN VON BLITZ BIETEN LEISTUNGSFÄHIGKEIT UND HOCHWERTIGE VERARBEITUNG ZUM INTERESSANTEN PREIS. FÜR ALLE DRUCKLUFTANWENDER MIT HOHEN ANSPRÜCHEN UND TÄGLICHEM EINSATZBEDARF. GEWERBEKOMPRESSOREN DER TWIN-SERIE GIBT ES IN ÖLGESCHMIERTER UND ÖLFREIER AUSFÜHRUNG, JEWEILS STATIONÄR UND FAHRBAR.



■ **1. ELEKTROMOTOREN NAMHAFTER HERSTELLER** TWIN-Kolbenkompressoren von BLITZ werden auf hohem Qualitätsniveau gefertigt. Dies schließt die Verwendung von IP 54-geprüften Elektromotoren mit ISO F-Wicklung mit ein. Selbstverständlich wurde auf ausreichende Dimensionierung geachtet – mit Leistungsreserven für den Fall der Fälle. ■ **2. DRUCKLUFTNACHKÜHLER** Leistungsfähige Druckluftnachkühler sorgen bei allen TWIN-Kolbenkompressoren serienmäßig für niedrige Druckluftaustrittstemperaturen. Der Aufwand für die weitere Druckluftaufbereitung wird dadurch stark reduziert. ■ **3. 2-STUFIGE BAUART** TWIN-Kolbenkompressoren werden nahezu durchgängig in aufwendiger 2-stufiger Bauart gefertigt. Geringe thermische und mechanische Belastungen führen zu einem insgesamt deutlich besseren Wirkungsgrad und ca. 25% Energieeinsparung. ■ **4. VERZINKTER DRUCKBEHÄLTER** Sie möchten die Langlebigkeit und damit den Wert Ihres TWIN-Kolbenkompressors erhöhen? Mit der optional erhältlichen Vollverzinkung des Druckbehälters steht Ihnen diese Möglichkeit offen. ■ **5. DRUCKBEHÄLTER MIT HANDLOCH** (ab 250 l Druckbehälterinhalt) Die servicefreundliche Bauweise der TWIN-Druckbehälter mit integriertem Handloch minimiert den Aufwand bei wiederkehrenden TÜV-Prüfungen und erleichtert die Reinigung des Druckbehälters.

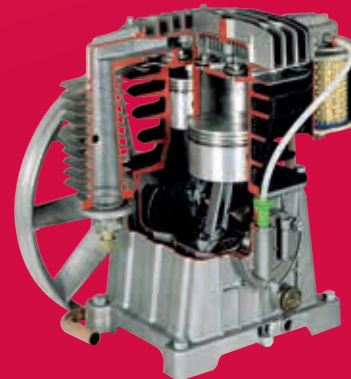
NIEDRIGE DREHZAHL TWIN-Kolbenkompressoren, das bedeutet großes Hubvolumen bei kleiner Drehzahl (im Durchschnitt nur 895 U/min bei keilriemen-getriebenen Anlagen). Ein Garant für lange Lebensdauer, geringen Verschleiß, größtmögliche Laufruhe und hohen Wirkungsgrad.



STERNDREIECKSCHALTUNG (SERIENMÄSSIG AB 5,5 KW) komplett verdrahtet (bei allen Anlagen mit Druckbehälter) Durch die Montage und Funktionsprüfung im Herstellerwerk entfallen die sonst üblichen, bauseitigen Kosten völlig. Ein großer Vorteil gegenüber lose beigelegten „Steuerungsbauteilen“.



INNENANSICHTEN Das „Herz“ eines jeden TWIN-Kompressors im Schnitt.



WARTUNGSFREIE ZUNGENVENTILE Die Kombi-Ventilplatten für die 2-stufige Verdichtung überzeugen durch lange Standzeiten und energiesparenden Wirkungsgrad.



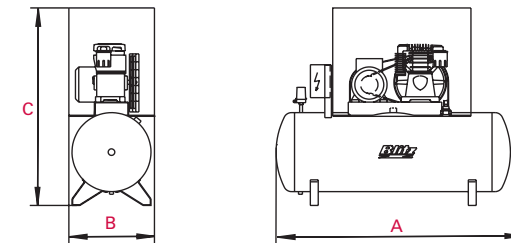
	530	650	650	980	980	650
ANSAUGLEISTUNG	270	270	500	270	500	270
DRUCKBEHÄLTERINHALT	10 BAR	10 BAR	10 BAR	10 BAR	10 BAR	10 BAR
BETRIEBSDRUCK	410 L/MIN.	495 L/MIN.	495 L/MIN.	655 L/MIN.	655 L/MIN.	495 L/MIN.
EFF. LIEFERMENGE	2/2	2/2	2/2	2/2	2/2	2/2
ZYLINDER/STUFEN	3 kW	4 kW	4 kW	5,5 kW	5,5 kW	4,0 kW
MOTORSTÄRKE	1140 U/MIN.	1000 U/MIN.	1000 U/MIN.	1090 U/MIN.	1090 U/MIN.	1000 U/MIN.
KOMPRESSORDREHZAHL	1800 MM	1800 MM	2080 MM	1800 MM	2080 MM	
A BREITE OHNE SCHALLHAUBE	600 MM	600 MM	710 MM	600 MM	710 MM	
B TIEFE OHNE SCHALLHAUBE	1150 MM	1230 MM	1300 MM	1230 MM	1300 MM	
C HÖHE OHNE SCHALLHAUBE	78 dB	75 dB	76 dB	76 dB	76 dB	
SCHALL OHNE SCHALLHAUBE	150 KG	160 KG	230 KG	165 KG	235 KG	
GEWICHT OHNE SCHALLHAUBE						1630 MM
A BREITE MIT SCHALLHAUBE						700 MM
B TIEFE MIT SCHALLHAUBE						1520 MM
C HÖHE MIT SCHALLHAUBE						69 dB
SCHALL MIT SCHALLHAUBE						185 KG
GEWICHT MIT SCHALLHAUBE						

Um allen Aufstellungsanforderungen gerecht zu werden, gibt es stationäre TWIN-Kolbenkompressoren mit liegendem, stehendem Druckluftbehälter. Mit stehendem Druckbehälter sind sie die ideale Lösung für kleine Räume und Werkstätten. Für besonders lärmempfindliche Bereiche sind Ausführungen mit Schallhauben lieferbar.

WORKS H

WORKS H BOX

	ANSAUGLEISTUNG	490	530	530	650	650	780	530
	DRUCKBEHÄLTERRINHALT	300	300	500	300	500	500	270
	BETRIEBSDRUCK	15 BAR	15 BAR	15 BAR	15 BAR	15 BAR	15 BAR	15 BAR
	EFF. LIEFERMENGE	370 L/MIN.	405 L/MIN.	405 L/MIN.	490 L/MIN.	490 L/MIN.	605 L/MIN.	405 L/MIN.
	ZYLINDER/STUFEN	2/2	2/2	2/2	2/2	2/2	2/2	2/2
	MOTORSTÄRKE	3 kW	4 kW	4 kW	5,5 kW	5,5 kW	7,5 kW	4,0 kW
	KOMPRESSORDREHZAHL	1000 U/MIN.	800 U/MIN.	800 U/MIN.	785 U/MIN.	785 U/MIN.	980 U/MIN.	800 U/MIN.
A	BREITE OHNE SCHALLHAUBE	1800 MM	1800 MM	2080 MM	1800 MM	2080 MM	2080 MM	
B	TIEFE OHNE SCHALLHAUBE	600 MM	600 MM	710 MM	600 MM	710 MM	710 MM	
C	HÖHE OHNE SCHALLHAUBE	1150 MM	1230 MM	1300 MM	1230 MM	1300 MM	1300 MM	
	SCHALL OHNE SCHALLHAUBE	76 dB	76 dB	75 dB	75 dB	75 dB	76 dB	
	GEWICHT OHNE SCHALLHAUBE	150 KG	160 KG	230 KG	165 KG	235 KG	235 KG	
A	BREITE MIT SCHALLHAUBE							1630 MM
B	TIEFE MIT SCHALLHAUBE							700 MM
C	HÖHE MIT SCHALLHAUBE							1510 MM
	SCHALL MIT SCHALLHAUBE							69 dB
	GEWICHT MIT SCHALLHAUBE							185 KG



WORKS H/LOGOS H

WORKS H/LOGOS H Kompakt auf liegendem Druckbehälter mit 10 bzw. 15 bar Höchstdruck.

WORKS H BOX/LOGOS H BOX MIT SCHALLHAUBE Die konsequente Ergänzung zur wirksamen Schallreduzierung.

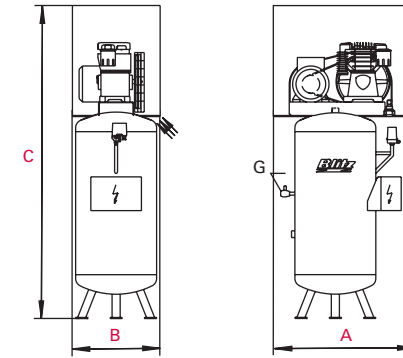


LOGOS V

	530	650	650	920	920
ANSAUGLEISTUNG	270	270	500	270	500
DRUCKBEHÄLTERINHALT	10 BAR	10 BAR	10 BAR	10 BAR	10 BAR
BETRIEBSDRUCK	410 L/MIN.	495 L/MIN.	495 L/MIN.	655 L/MIN.	655 L/MIN.
EFF. LIEFERMENGE	2/2	2/2	2/2	2/2	2/2
ZYLINDER/STUFEN	3 kW	4 kW	4 kW	5,5 kW	5,5 kW
MOTORSTÄRKE	1140 U/MIN.	1000 U/MIN.	1000 U/MIN.	1090 U/MIN.	1090 U/MIN.
KOMPRESSORDREHZAHL	1200 MM	1200 MM	1200 MM	1200 MM	1200 MM
A BREITE OHNE SCHALLHAUBE	800 MM	800 MM	900 MM	800 MM	900 MM
B TIEFE OHNE SCHALLHAUBE	2010 MM	2010 MM	2100 MM	2010 MM	2100 MM
C HÖHE OHNE SCHALLHAUBE	76 dB	76 dB	76 dB	75 dB	75 dB
SCHALL OHNE SCHALLHAUBE	155 KG	160 KG	230 KG	165 KG	230 KG
GEWICHT OHNE SCHALLHAUBE					

WORKS V

	ANSAUGLEISTUNG	490	530	530	650	650	780
	DRUCKBEHÄLTERRINHALT	270	270	500	270	500	500
	BETRIEBSDRUCK	15 BAR	15 BAR	15 BAR	15 BAR	15 BAR	15 BAR
	EFF. LIEFERMENGE	370 L/MIN.	405 L/MIN.	405 L/MIN.	490 L/MIN.	490 L/MIN.	605 L/MIN.
	ZYLINDER/STUFEN	2/2	2/2	2/2	2/2	2/2	2/2
	MOTORSTÄRKE	3 kW	4 kW	4 kW	5,5 kW	5,5 kW	7,5 kW
	KOMPRESSORDREHZAHL	850 U/MIN.	800 U/MIN.	800 U/MIN.	775 U/MIN.	775 U/MIN.	920 U/MIN.
A	BREITE OHNE SCHALLHAUBE	1200 MM	1200 MM	1200 MM	1200 MM	1200 MM	1200 MM
B	TIEFE OHNE SCHALLHAUBE	800 MM	800 MM	900 MM	800 MM	900 MM	900 MM
C	HÖHE OHNE SCHALLHAUBE	2010 MM	2010 MM	2100 MM	2010 MM	2100 MM	2100 MM
	SCHALL OHNE SCHALLHAUBE	76 dB	76 dB	75 dB	75 dB	75 dB	76 dB
	GEWICHT OHNE SCHALLHAUBE	155 KG	160 KG	300 KG	165 KG	300 KG	300 KG



WORKS V/LOGOS V

WORKS V/LOGOS V Raumsparend auf stehendem Druckbehälter.

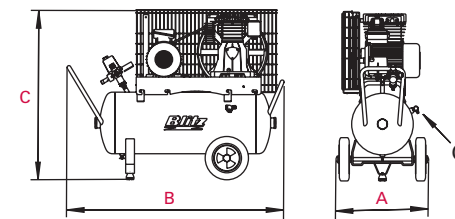


AIRMOBIL

	ANSAUGLEISTUNG	240	401	521	721**	440	601	440	601	701
	DRUCKBEHÄLTERRINHALT	50	50	90	90	50	50	50	50	50
	HÖCHSTDRUCK	10 BAR	10 BAR	10 BAR	10 BAR	15 BAR	15 BAR	15 BAR	15 BAR	15 BAR
	EFF. LIEFERMENGE *	170 L/MIN.	275 L/MIN.	360 L/MIN.	565 L/MIN.	320 L/MIN.	480 L/MIN.	320 L/MIN.	480 L/MIN.	550 L/MIN.
	ZYLINDERZAHL	2	2	2	2	2	2	2	2	2
	MOTORSTÄRKE	1,5 kW	2,2 kW	3,0 kW	4,0 kW	3,0 kW	4,0 kW	4,0 kW	7,0 kW	9,0 kW
	KOMPRESSORDREHZAHL	1320 U/MIN.	1300 U/MIN.	1250 U/MIN.	990 U/MIN.	990 U/MIN.	910 U/MIN.	990 U/MIN.	910 U/MIN.	990 U/MIN.
A	LÄNGE	870 MM	1080 MM	1250 MM	1250 MM	1080 MM	1080 MM	1080 MM	1080 MM	1080 MM
B	BREITE	330 MM	400 MM	400 MM	450 MM	400 MM	450 MM	400 MM	450 MM	450 MM
C	HÖHE	660 MM	800 MM	840 MM	890 MM	850 MM	890 MM	850 MM	890 MM	890 MM
	SCHALL	78 dB	77 dB	79 dB	79 dB	77 dB	79 dB	77 dB	79 dB	81 dB
	GEWICHT	37 KG	86 KG	104 KG	130 KG	92 KG	97 KG	92 KG	97 KG	146 KG

* Nach VDMA 4362

** 2-stufig



AIRMOBIL

Speziell für den Werkstatt- und Baustellenbereich – aber auch in anderen Bereichen mit Bedarf an hohen effektiven Liefermengen. Verschiedene Ausführung mit Elektro-, Benzin- oder Dieselmotor schaffen ein nahezu unbegrenztes Einsatzspektrum. Die bewährte 2-stufige Bauweise bietet TWIN-Hochleistungstechnologie auch im fahrbaren Bereich. Für den preisbewußten Anwender stehen 1-stufige Ausführungen zur Wahl.

AIRMOBIL Leistungsfähig und fahrbar mit 10 bzw. 15 bar Höchstdruck.

AIRMOBIL MIT BENZINMOTOR Für mehr Unabhängigkeit am Einsatzort.



HOBBY

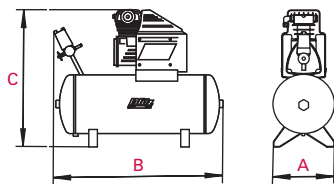
MAXIMAT

MAXIMAT PRO

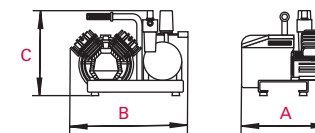
KITTY II**

	DRUCKBEHÄLTERINHALT	24	50	50	20	20	20	2 x 9,5	6
	HÖCHSTDRUCK	8	10	10	10	10	10	10	160
	ANSAUGLEISTUNG	200	250	350	200	250	350	350	95
	EFF. LIEFERMENGE *	138 L/MIN.	170 L/MIN.	240 L/MIN.	138 L/MIN.	170 L/MIN.	240 L/MIN.	240 L/MIN.	160 L/MIN.
	ZYLINDERZAHL	1	2	2	1	1	2	2	2
	MOTORSTÄRKE	1,1 kW	1,5 kW	2,0 kW	1,1 kW	1,5 kW	2,0 kW	2,0 kW	1,8 kW
A	LÄNGE	600 MM	1100 MM	1100 MM	420 MM	420 MM	420 MM	770 MM	550 MM
B	BREITE	360 MM	420 MM	420 MM	450 MM	450 MM	470 MM	610 MM	470 MM
C	HÖHE	600 MM	760 MM	800 MM	800 MM	810 MM	810 MM	540 MM	420 MM
	SCHALL	78 dB	78 dB	79 dB	77 dB	77 dB	78 dB	78 dB	76 dB
	GEWICHT	24 KG	51 KG	62 KG	29 KG	34 KG	45 KG	50 KG	21 KG

* Nach VDMA 4362
** ohne Nachreiniger



HOBBY



KITTY

TWIN-HOBBY Der Kolbenkompressor für den kleinen Druckluftbedarf. Mit großem Druckbehälter und kompletter Ausstattung.

TWIN-MAXIMAT/PRO Ideal für die täglich wechselnde Baustelle. Der Spezialrahmen ermöglicht in Verbindung mit geringem Gewicht den einfachen und vor allem kippsicheren Transport z.B. im Pkw-Kofferraum.

TWIN-KITTY Ein Hochdruck-Kolbenkompressor, der mit 18 bar Höchstdruck im Kittspritzen, Abdrücken von Leitungen, Füllen von Gabelstaplerreifen etc. seine idealen Einsatzgebiete findet.



ZUBEHÖR

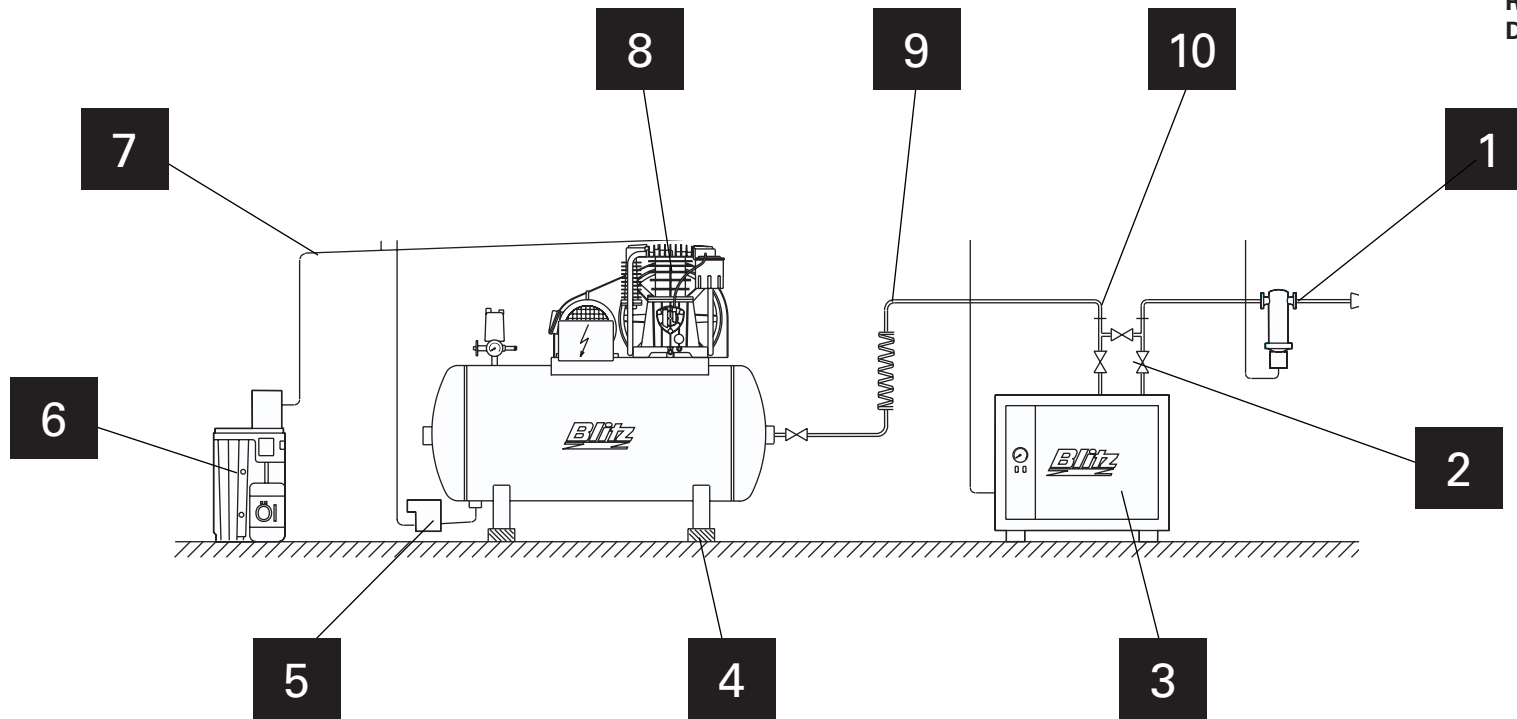
KOMPRESSOR UND ZUBEHÖR SIND DIE ENTSCHIEDENDEN FAKTOREN FÜR EINE WIRTSCHAFTLICHE UND BEDARFSGERECHTE DRUCKLUFTSTATION. NICHT JEDE ANWENDUNGSUMGEBUNG ERFORDERT JEDOCH REINSTE LUFT MIT WENIGER ALS 0,01 PPM, WIE SIE Z.B. MIT UNSEREN ÖLAUSSCHIEDFILTERN ERZEUGT WERDEN KANN. AUS DIESEM GRUND STEHT IHNEN MIT DEM BLITZ-ZUBEHÖRPROGRAMM EIN VIELSEITIG EINSETZBARES VOLLSORTIMENT ZUR VERFÜGUNG, WELCHES MIT ALLEN TWIN-KOLBENKOMPRESSOREN KOMBINIERT WERDEN KANN.



KÄLTETROCKNER Zur wirksamen Aufbereitung der Druckluft. Trockene Druckluft ohne korrosive Wasseranteile ist die Grundlage für eine wirtschaftliche Druckluftstation.



- 1. FILTER ■ 2. VENTILE, ARMATUREN ■
- 3. KÄLTETROCKNER ■ 4. SCHWINGMETAL-
LAGER ■ 5. AUTOMATISCHER KONDENSA-
TABLEITER ■ 6. ÖL-WASSER-TRENNER ■
- 7. KONDENSATLEITUNG ■ 8. KOMPRESSO-
RENÖL ■ 9. FLEXIBLER SCHLAUCH ■ 10.
DRUCKLUFTNETZ



FILTER Befreit die Druckluft wirksam von Feststoffpartikeln. Unterschiedliche Filterkombinationen erlauben den Einsatz des Kompressors in verschiedenen Anwendungsumgebungen.



ÖL-WASSER-TRENNER Die kostengünstige Aufbereitung von Kondensat. Nur die Ölanteile müssen entsorgt werden, das Wasser kann in die Kanalisation.



KONDENSATABLEITER In elektronischer, niveaugeregelter Ausführung zur vollautomatischen Entwässerung von Druckluftbehältern.

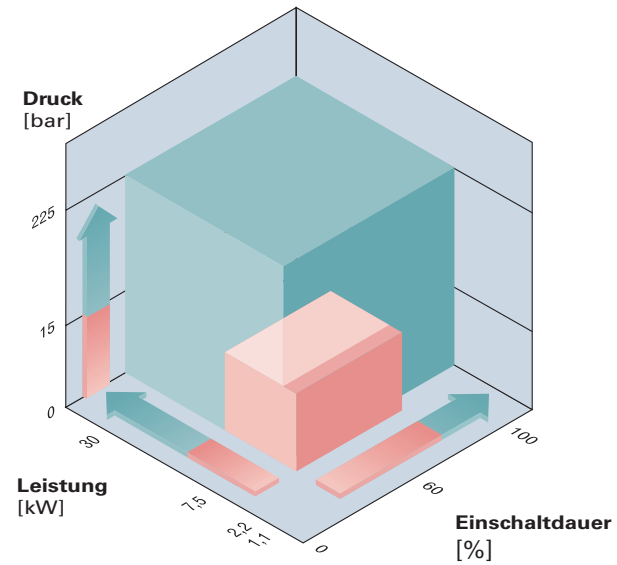




Der leistungsfähige Kompressor für Druckluftanwender mit hohen Ansprüchen und täglichem Einsatzbedarf. Das breite Einsatzspektrum der TWIN-Kolbenkompressoren begründet die große Produktvielfalt. TWIN-Kolbenkompressoren sind in ölgeschmierter und ölfreier Ausführung erhältlich.



Der Hochleistungskompressor – speziell für höchste industrielle Beanspruchung. VARIS/VERSA Kolbenkompressoren von BLITZ gibt es in ölgeschmierter und ölfreier Ausführung sowie als Hochdruck- und Nachdruckkompressor. Unsere separaten Prospekte informieren hierzu ausführlich.



725508 Technische Änderungen vorbehalten. Daten gelten als Werbung. TWIN Kolben.de_2015_03



BlitzRotary GmbH
Hüfinger Straße 55
D-78199 Bräunlingen
Telefon +49.771.9233.0
Telefax +49.771.9233.99
info@blitzrotary.com
www.blitzrotary.com

