

KOMI

sterdil®



MOBILE HEBESÄULE

ST 1085 - ST 1100

Überragende flexible
Lösungen mit einer
Tragfähigkeit von 8,5 oder
10 Tonnen pro Säule



 **ebright**
SMART CONTROL SYSTEM

STERDIL
SUPERIOR SOLUTIONS BY
QUALITY PEOPLE

Superior solutions by quality people



Kabellos ...

Unsere kabellosen mobilen Hebesäulen mit ebright Smart Control System sind unschlagbar für alle Arbeiten, die einen ständigen Ortswechsel der Hebesäule erfordern. Mithilfe des innovativen ID-Schlüssels können Sie bis zu 32 Säulen, jeweils mit einer Tragfähigkeit von 8,5 t (ST 1085) bzw. 10 t (ST 1100) in einer Anlage zusammenfassen und steuern. In den meisten Fällen müssen die speziellen Zyklenfeste Batterien nur alle zwei Wochen aufgeladen werden. Zeitaufwändige Kabelanschlüsse entfallen und das Fahrzeug ist optimal zugänglich, ohne jegliche Stolpergefahr.

... oder kabelverbunden, ganz wie Sie wünschen

Wenn Sie überwiegend an einem festen Standort arbeiten, sind kabelverbundene mobile Hebesäulen die optimale Lösung für Sie. Bei dieser Variante können bis zu 32 Säulen in einer Anlage miteinander verbunden werden.

Die Tragfähigkeit beträgt ebenfalls 8,5 bzw. 10 Tonnen pro Säule. Für diese Säulen gibt es optional auch extra starke, überfahrbare Kabel. Alle Verbindungskabel sind an beiden Enden mit robusten Steckern versehen.

Die Stertil-Gruppe ist ein Anbieter von individuellen und technisch hochentwickelten Lösungen für leistungsfähige Hebetchnik oder Andockausrüstung für Kunden in aller Welt unter Einbeziehung von hochqualifizierten lokalen Partnerbetrieben. Diese überlegenen Lösungen werden von einem Team aus professionellen Fachkräften mit einzigartigem Know-how entworfen, entwickelt und umgesetzt. Mit seinem hochqualifizierten Mitarbeiterstab, der internen Fachkompetenz und seiner internationalen Organisation hat sich Stertil-Koni als Weltmarktführer für Schwerlasthebesäulen etabliert.

Kabellose mobile Hebesäulen

mit **ebright Smart Control System**



TOUCH SCREEN



KABELLOS



Superior Control für die kabelverbundene Version

Sowohl kabellose als auch kabelverbundene Hebesäulen sind mit einem Bedienfeld an jeder Säule ausgestattet. Die Säulen können per Tastendruck entweder einzeln, paarweise oder synchron als eine Gruppe gesteuert werden. Dementsprechend kann jede Säule an jeder beliebigen Position eingesetzt werden.

Bedienung über Farb-Touchscreen

Das revolutionäre Steuersystem **ebright Smart Control System** verbindet intuitive und **einfache Bedienung** mit größtmöglicher Anschaulichkeit und Übersichtlichkeit des Hubvorgangs. Die Hauptvorteile:

- Bedienung über Touchscreen – auch mit Handschuhen
- Benutzerspezifische Optionen wie z. B. Sprachauswahl, Sicherheitswarnungen, geplante Wartung
- Grafisch höchst ansprechendes Farb-Display (7 Zoll)
- Alle wichtigen Informationen auf einen Blick
- Durch anpassbaren ID-Schlüssel wird ein unerlaubter Betrieb verhindert
- Kabelloses Funkverbindung für optimale Konnektivität



Zuverlässige Hydrauliktechnologie

- Aufgrund reduzierter Reibung lange Lebensdauer der Säule mit minimaler Reparatur und Wartung
- Strenge Prüfungen vor Auslieferung ab Werk
- Manuelles Absenken bei Stromausfall
- Maximaler Schutz von Zylinder und Dichtung vor Beschädigungen

Verstellbare Aufnahmegabeln

ST 1085-Hebesäulen haben eine Gabellänge von 350 mm und sind perfekt geeignet zum sicheren und zuverlässigen Aufnehmen von Fahrzeugen unterschiedlichster Arten, einschließlich Fahrzeuge mit Super-Single-Reifen. Die Gabellänge für die ST 1100-Hebesäule beträgt 300 mm.

Einziehbare Räder

Sowohl die kabellose als auch die verkabelte Ausführung der Hebesäulen ist mit einziehbaren Rädern erhältlich: Dieses einzigartige Design von Stertil-Koni ist das beste, das derzeit am Markt verfügbar ist. Es verhindert eine hohe punktuelle Belastung des Bodens und verringert den Flächen- und den Bodendruck auf den Boden um den Faktor 10. Das System ist nicht nur schnell, sondern auch effizient, sehr stabil und äußerst zuverlässig.

Verstellbare Absenkgeschwindigkeit

Möchten Sie das Fahrzeug langsamer und damit kontrollierter absenken, wenn Sie es auf Abstützböcke positionieren? Dies kann einfach am Touchscreen ausgeführt werden.



Einfaches Laden

Die kabellosen Hebesäulen können an jeder 230 V-Steckdose aufgeladen werden. Verkabelte Säulen werden standardmäßig mit 400 V betrieben (andere Spannungen sind optional).

Schnelles Anheben und Absenken

Die Modelle ST 1085 und ST 1100 erreichen ihre maximale Hubhöhe von 1.850 mm in nur 94 Sekunden, womit sie zu den schnellsten Hebesäulen der Welt gehören.

In jeder Hinsicht bestens durchdacht



**32
MAX**

PARALLELBETRIEB VON
BIS ZU 32 SÄULEN



VERSTELLBARE ABSENK-
GESCHWINDIGKEIT



ÜBERLAST
SCHUTZ



EINZIGARTIGES
SYNCHRONISIERUNGS-
SYSTEM

Einfach zu bewegen

Die mobilen Hebesäulen von Stertil-Koni sind wirklich „mobil“. Dank Kunststoffrädern und dem hydraulischem Palettentransportsystem zusammen mit der patentierten Überlastsicherung ist die Hebesäule mühelos zu bewegen.

Sichere Arbeitsumgebung

Als zusätzliches Sicherheitsmerkmal haben wir einen großen Abstand zwischen Säule und Fahrzeug vorgesehen. Selbst bei Problemen mit der Luftfederung sollte das Fahrzeug die Säule nicht berühren können.

Einzigartige Synchronisierung

Die Synchronisierung setzt bereits bei einem Höhenunterschied von nur 15 mm ein. Dadurch werden ruckfreie Hebe- und Absenkyklen gewährleistet, selbst bei einer extrem ungleichmäßigen Verteilung des Fahrzeuggewichts.

Lebenslange Garantie

Die innovativen Kunststoffaufräder sind selbstschmierend und werden mit einer lebenslangen Garantie geliefert



○ Hochauflösender
7-Zoll-Touchscreen

○ Intuitive Bedienung



Hauptmerkmale des



- Hochauflösender 7-Zoll-Touchscreen
- Besitzer-/Benutzerkonfigurierbares System mit ID-Schlüssel
 - Individuelle Benutzereinstellungen wie Sprache und Einheiten
 - Schutz gegen unbefugte Benutzung durch persönlichen ID-Schlüssel
- Erinnerungsfunktion
- Optische Anzeige der maximal programmierbaren Hubhöhe (falls eingestellt)
- Warn- und Fehlermeldungen
- Bedienungshandbuch bei Bedarf als Onscreen-Version erhältlich

- Nachverfolgen bestimmter Arbeitsvorgänge und Informationscodes
- Intuitive Bedienelemente mit aktuellen Hubdaten:
 - Anzeige von Einzel-, Paar- oder Gesamtbetrieb
 - Anzeige der Anzahl Hebesäulen in einer Konfiguration (bis zu 32 Säulen)
 - Anzeige der aktuellen Hubhöhe
 - Absenkgeschwindigkeit manuell am Touchscreen einstellbar
 - Anzeige des Batterieladestatus
 - Anpassbarer ID-Schlüssel verhindert unerlaubten Betrieb
- Kabellose Funkverbindung mit permanent aktivierter Suche nach dem optimalen Kanal für optimale Konnektivität

Alles unter Kontrolle



Superior Control für die kabelverbundene Version

Übersicht über Typen und Steuerungen von ST 1085 – ST 1100	ebright Wireless ST 1085-FWA ST 1100-FWA	ebright Wireless ST 1085-RWA ST 1100-RWA	Superior Control ST 1085-FSA ST 1100-FSA	Superior Control ST 1085-RSA ST 1100-RSA
ebright Smart Control System mit einer Bedieneinheit an jeder einzelnen Säule.	●	●		
Touchscreen mit wichtigen Informationen über das System, wie z. B. Hubhöhe und Batteriezustand.	●	●		
Superior Control mit einer Bedieneinheit an jeder einzelnen Säule.			●	●
Verstellbare Senkgeschwindigkeit für langsames oder normales Absenken.	●	●	●	●
Hydraulischer Palettenwagenmechanismus mit patentierter Überlastsicherung.	●	●	●	●
350 mm lange verstellbare Radgabel, für Super-Single-Reifen geeignet.	ST 1085	ST 1085	ST 1085	ST 1085
300 mm lange verstellbare Radgabel.	ST 1100	ST 1100	ST 1100	ST 1100
Feste Kunststoffräder, die den Flächendruck reduzieren.	●		●	
In das Untergestell integrierte, einziehbare Kunststoffräder sorgen für 10x niedrigeren Flächendruck.		●		●

Technische Daten

Tragfähigkeit:	8.500 kg oder 10.000 kg
Hebeanlage:	hydraulisch, mit Mikroprozessor gesteueter Synchronisierung
Hubhöhe:	maximal 1.850 mm, automatischer Stopp in der höchsten Position
Hubzeit:	94 Sekunden
Motorleistung:	2,2/3,0 kW pro Säule (Superior/kabellos)
Gewicht:	615 kg pro Säule (kabellos)
Säulenhöhe:	2.465 mm

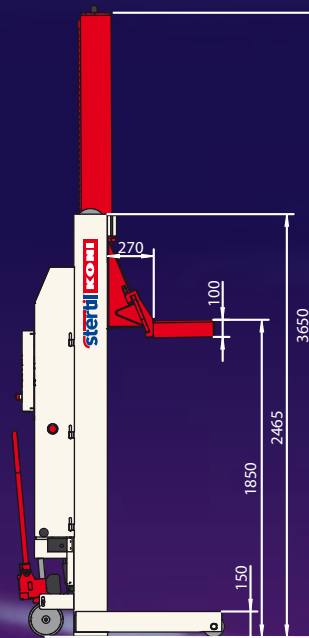
Höchste Sicherheitsanforderungen

- ANSI/ALI-ALCTV-zertifiziert (USA), CSA-zertifiziert (Kanada), CE-zertifiziert (Europa)
- Unabhängige mechanische Verriegelung rastet erstmals 125 mm über Bodenhöhe ein. Sicherungsklinke schwerkraftbetätigt. Das Verriegelungssystem ist aktiv, auch wenn die Säule ausgeschaltet ist
- Sicherungsraste mit nur 35 mm Rastenabstand
- Synchronisierung zwischen den mobilen Hebesäulen ab 15 mm Höhenunterschied
- Automatische Überlastsicherung
- Niederspannungsschalttafel
- Jede Säule ist mit einem Notaus ausgestattet
- Jede einzelne Hebesäule wird vor Auslieferung werksseitig getestet
- Spritzwassergeschützte Elektrik (IP 65)

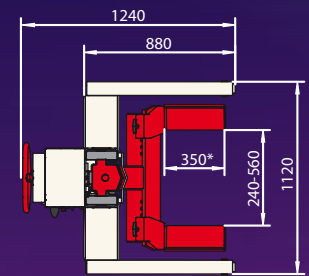
Zubehör und Optionen

Stertil-Koni bietet eine umfassende Auswahl an Zubehör und Optionen für Ihren speziellen Bedarf.

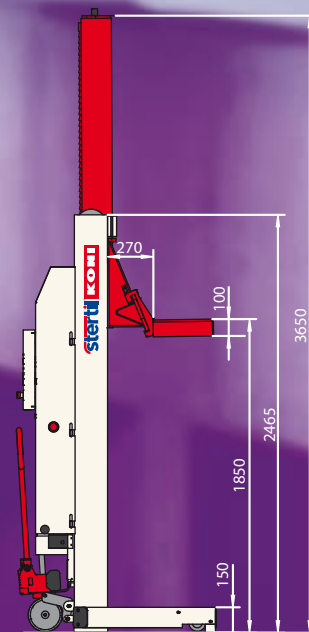
* Technische Daten stehen unter www.stertil-koni.nl zur Verfügung



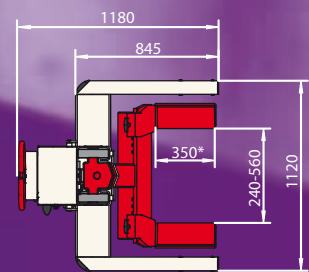
Feste Vorderräder



Verstellbare Gabeln



Einziehbare Vorderräder



Verstellbare Gabeln

* Für ST 1100:
300 mm

Weitere Informationen?

Setzen Sie sich mit uns in Verbindung, wenn Sie weitere Information über die Hebesäulen ST 1085 und ST 1100 oder über ein anderes Topprodukt von Stertil-Koni haben möchten. Wir stehen Ihnen jederzeit gerne zur Verfügung.



Stertil B.V.
Postfach 23
9288 ZG Kootsterille
(Niederlande)
Tel. +31 (0) 512 334444
Fax. +31 (0) 512 334430
www.stertil-koni.nl
info@stertil.com

A member of the Stertil Group