

03**2 STEMPEL HEBEBÜHNEN**

05



Uni Lift

11



Vario Lift

13



Schwenkarm Lift

17



Schwenkarm Vario Lift

19



Multiarm Lift

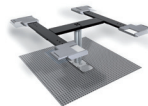
20



Duplex Lift

21**1 STEMPEL HEBEBÜHNEN**

23



Classic Lift

28**TELESKOP HEBEBÜHNEN**

30



Uni Lift Telescope

31**ALU TRACK FAHRBAHNEN**

32



Alu Track Lift

42**ZUBEHÖR**

OPTIMALE
BEWEGUNGSFREIHEIT

AM ARBEITSPLATZ

ZWEITEMPEL HEBEBÜHNEN

FÜR REPARATURARBEITEN

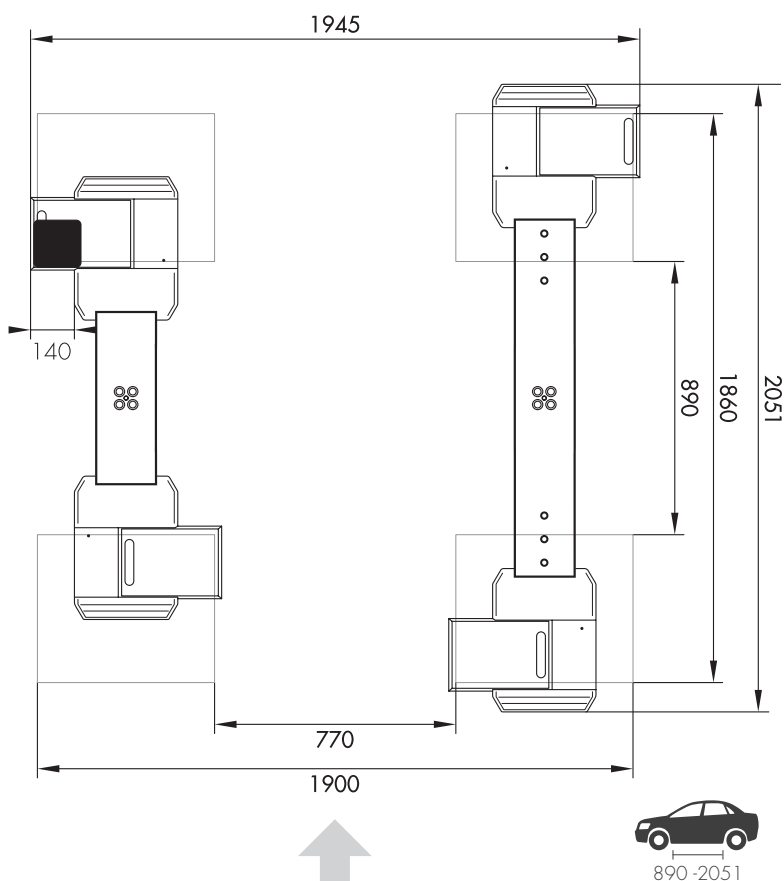
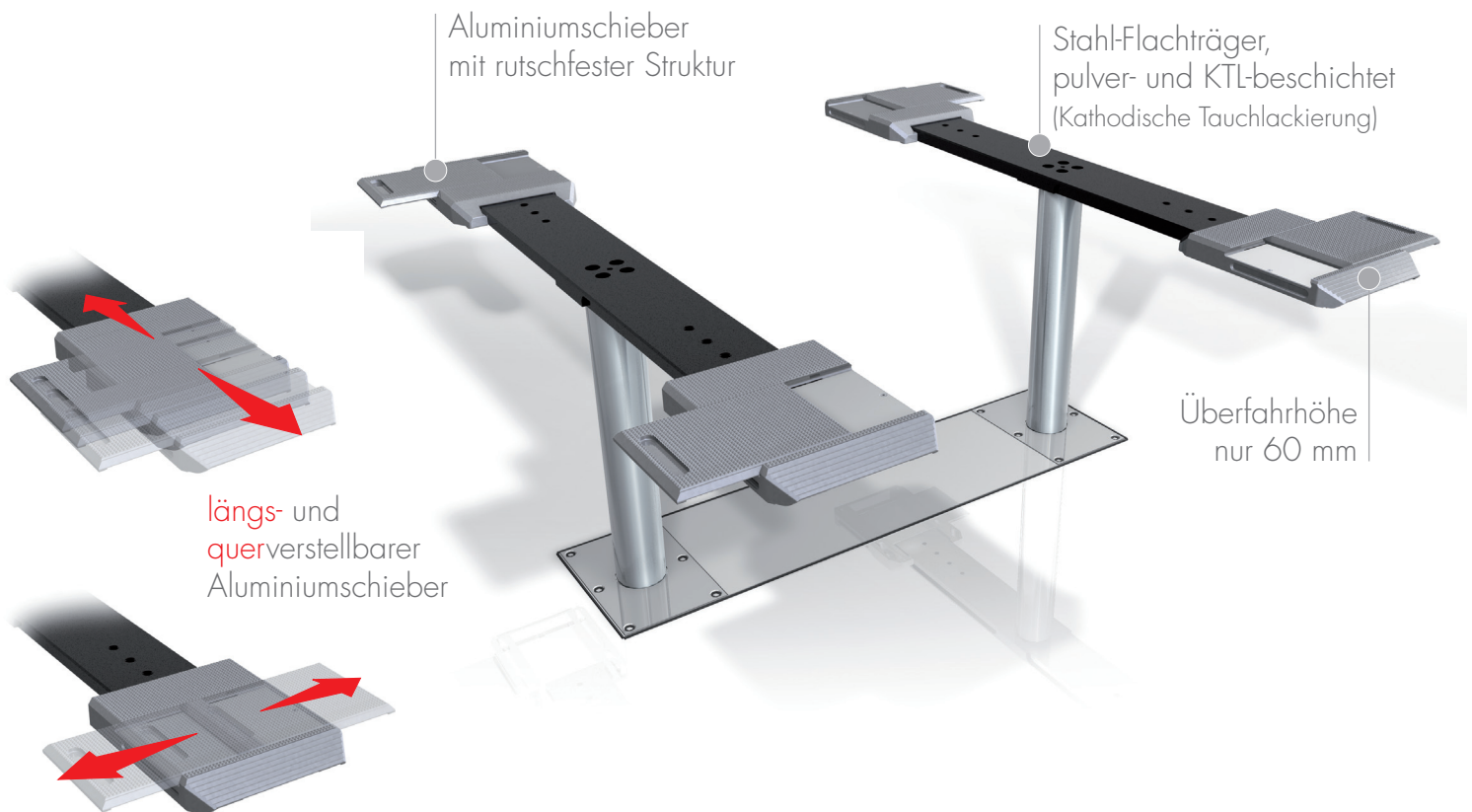
EINE SAUBERE UND

ERGONOMISCHE

WERKSTÄTTLÖSUNG

2STEMPEL HEBEBÜHNEN

Uni Lift 2.35 plus

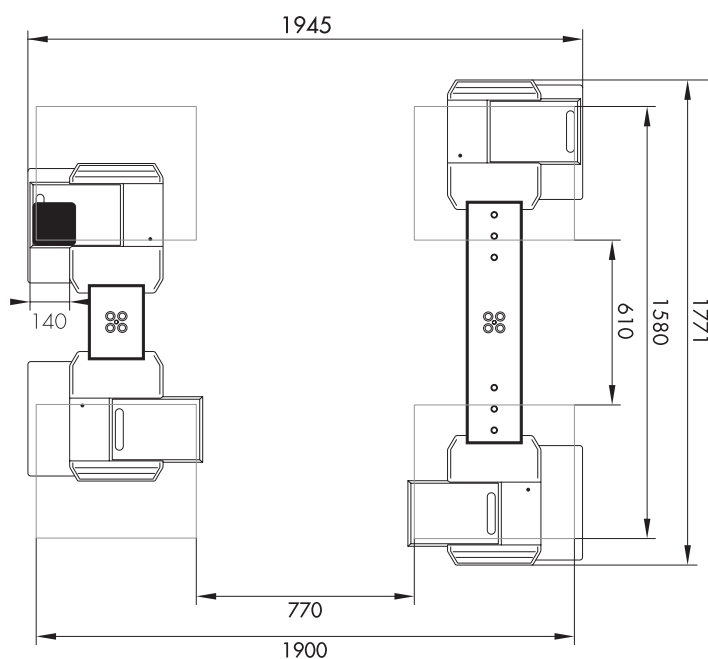
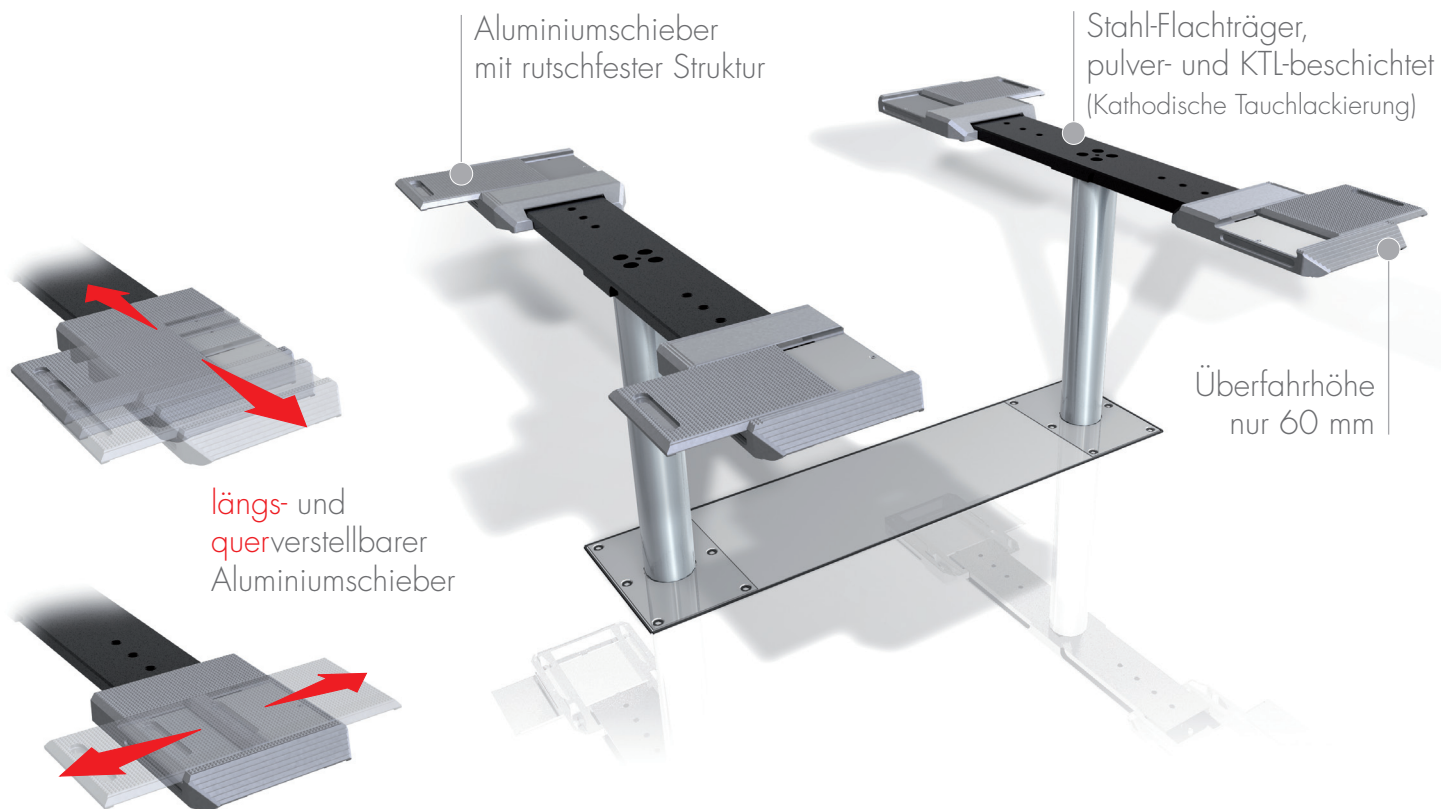


TECHNISCHE DATEN

| | |
|------------------------|------------|
| Tragkraft | 3500 kg |
| Hubhöhe | 1860 mm |
| Nutzhub | 1920 mm |
| Überfahrhöhe | 60 mm |
| Zylinderdurchmesser | 123 mm |
| Stempelabstand | 1335 mm |
| Einbautiefe | 2338 mm |
| Motorleistung | 3,0 kW |
| Elektrischer Anschluss | 400 V/16 A |
| Kabellänge Steuerung | 8 m |
| Hubzeit | ≈ 35 sec. |
| Senkzeit | ≈ 35 sec. |

| | |
|--|--------|
| Aufnahme Uni 2.35 plus | 102640 |
| Einbaukassette STAHL 1335 mm | 2010XX |
| Einbaukassette STAHL 1335 mm verzinkt | 2011XX |
| Hubeinheit Öl 3,5 t 1335 mm - K vormontiert in Einbaukassette | 104881 |
| Hubeinheit Öl 3,5 t 1335 mm - H in Holzkiste | 104882 |

Uni Lift 2.35 plus mini



TECHNISCHE DATEN

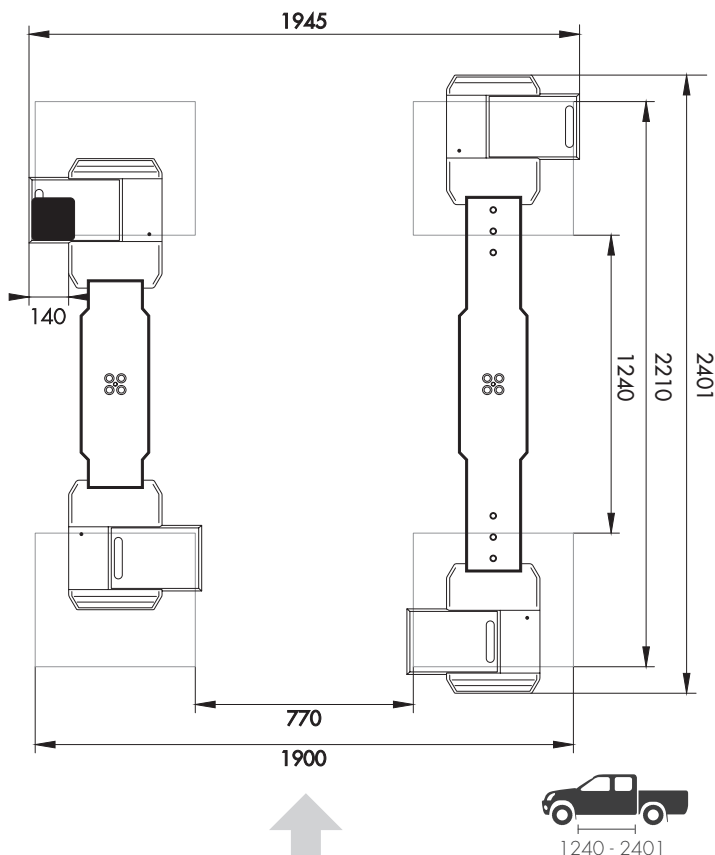
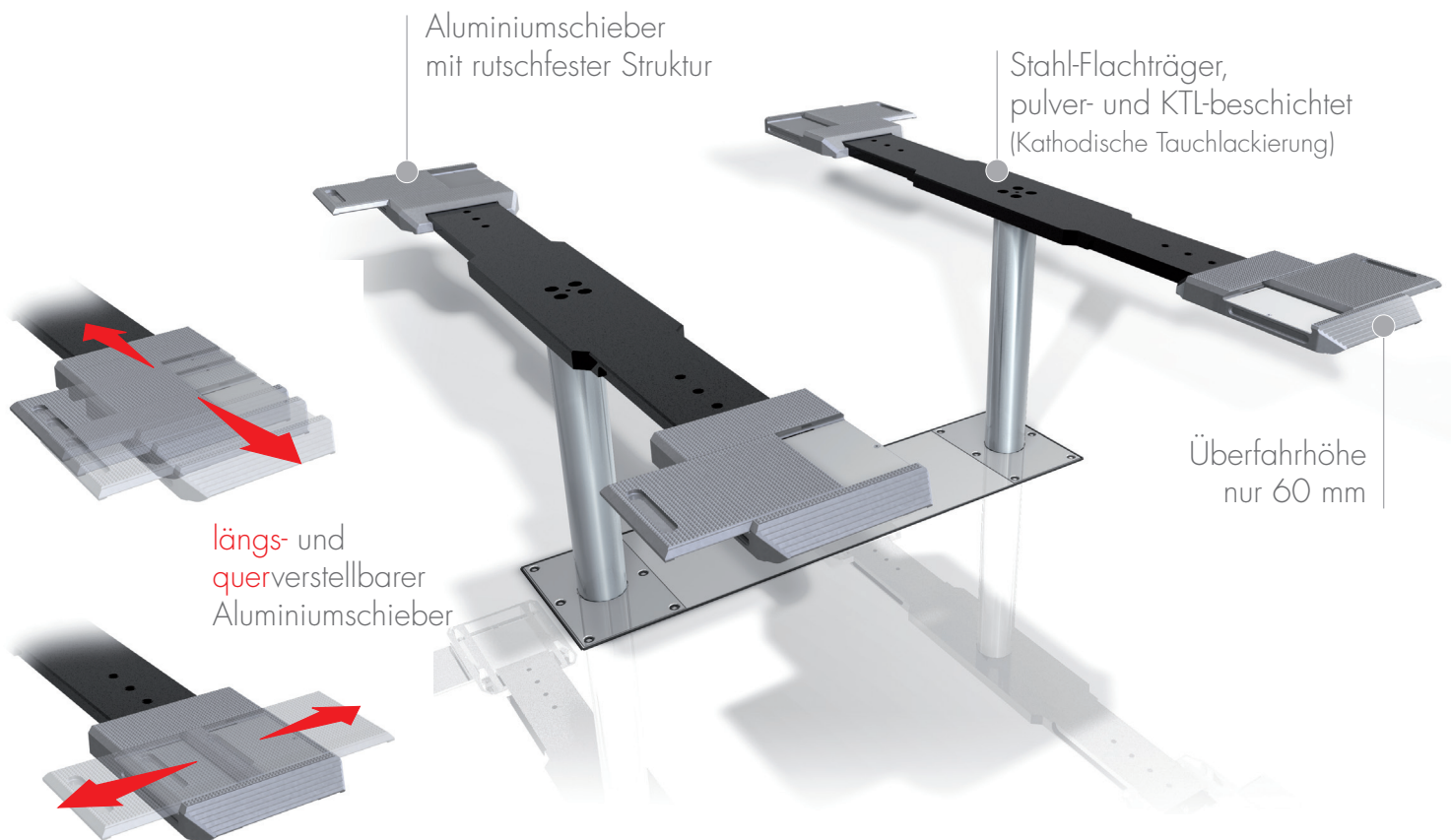
| | |
|------------------------|------------|
| Tragkraft | 3500 kg |
| Hubhöhe | 1860 mm |
| Nutzhub | 1920 mm |
| Überfahrhöhe | 60 mm |
| Zylinderdurchmesser | 123 mm |
| Stempelabstand | 1335 mm |
| Einbautiefe | 2338 mm |
| Motorleistung | 3,0 kW |
| Elektrischer Anschluss | 400 V/16 A |
| Kabellänge Steuerung | 8 m |
| Hubzeit | ≈ 35 sec. |
| Senkzeit | ≈ 35 sec. |

| | |
|---|--------|
| Aufnahme Uni 2.35 plus mini | 102646 |
| Einbaukassette STAHL 1335 mm | 2010XX |
| Einbaukassette STAHL 1335 mm verzinkt | 2011XX |
| Hubeinheit Öl 3,5 t 1335 mm - K vormontiert in Einbaukassette | 104881 |
| Hubeinheit Öl 3,5 t 1335 mm - H in Holzkiste | 104882 |



610-1771

Uni Lift 2.35 plus maxi

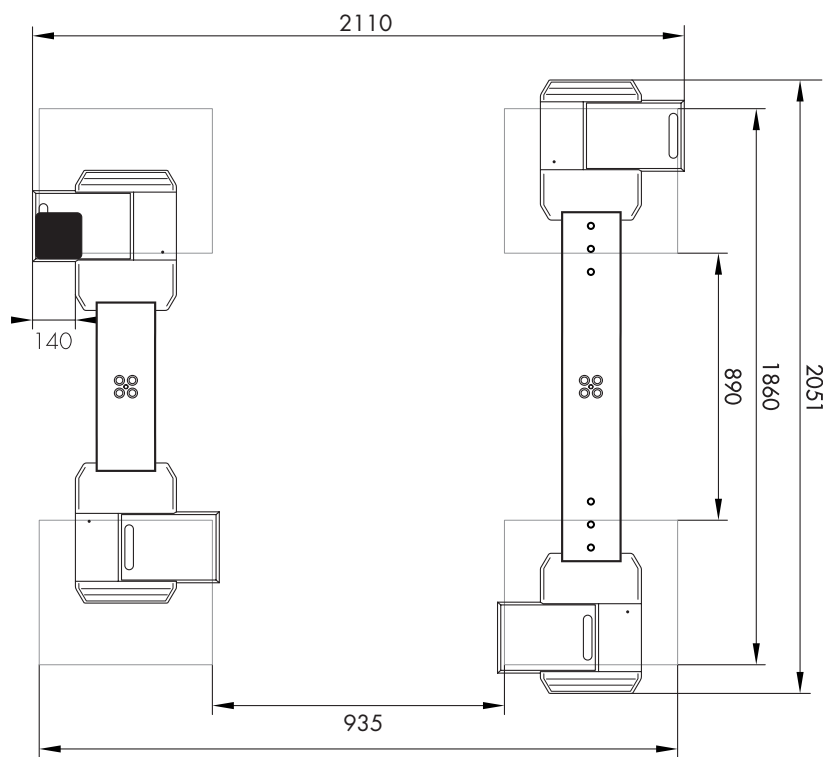
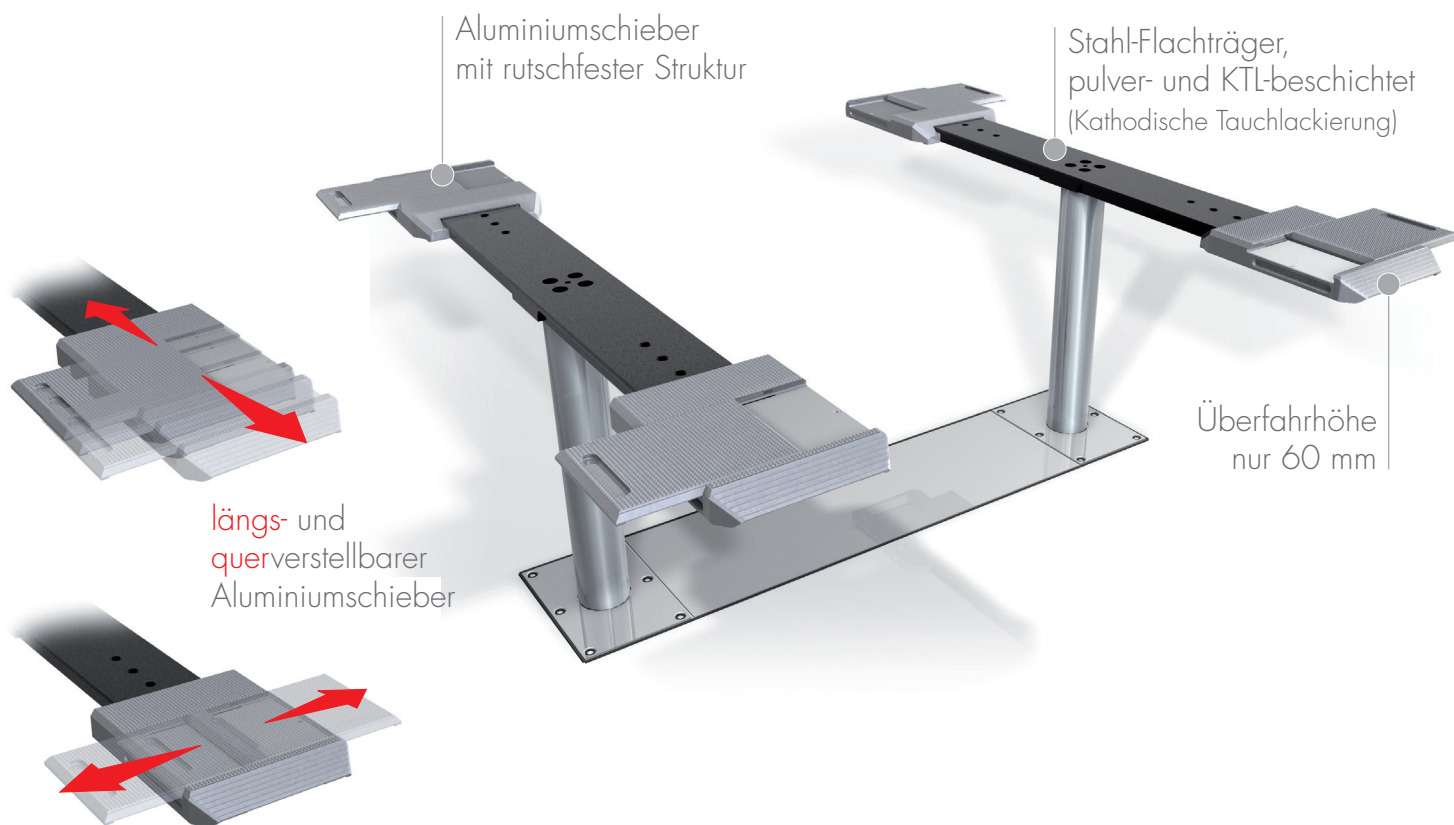


TECHNISCHE DATEN

| | |
|------------------------|------------|
| Tragkraft | 3500 kg |
| Hubhöhe | 1860 mm |
| Nutzhub | 1920 mm |
| Überfahrhöhe | 60 mm |
| Zylinderdurchmesser | 123 mm |
| Stempelabstand | 1335 mm |
| Einbautiefe | 2338 mm |
| Motorleistung | 3,0 kW |
| Elektrischer Anschluss | 400 V/16 A |
| Kabellänge Steuerung | 8 m |
| Hubzeit | ≈ 35 sec. |
| Senkzeit | ≈ 35 sec. |

| | |
|---|--------|
| Aufnahme Uni 2.35 plus maxi | 102642 |
| Einbaukassette STAHL 1335 mm | 2010XX |
| Einbaukassette STAHL 1335 mm verzinkt | 2011XX |
| Hubeinheit Öl 3,5 t 1335 mm - K vormontiert in Einbaukassette | 104881 |
| Hubeinheit Öl 3,5 t 1335 mm - H in Holzkiste | 104882 |

Uni Lift 2.35 plus-1500



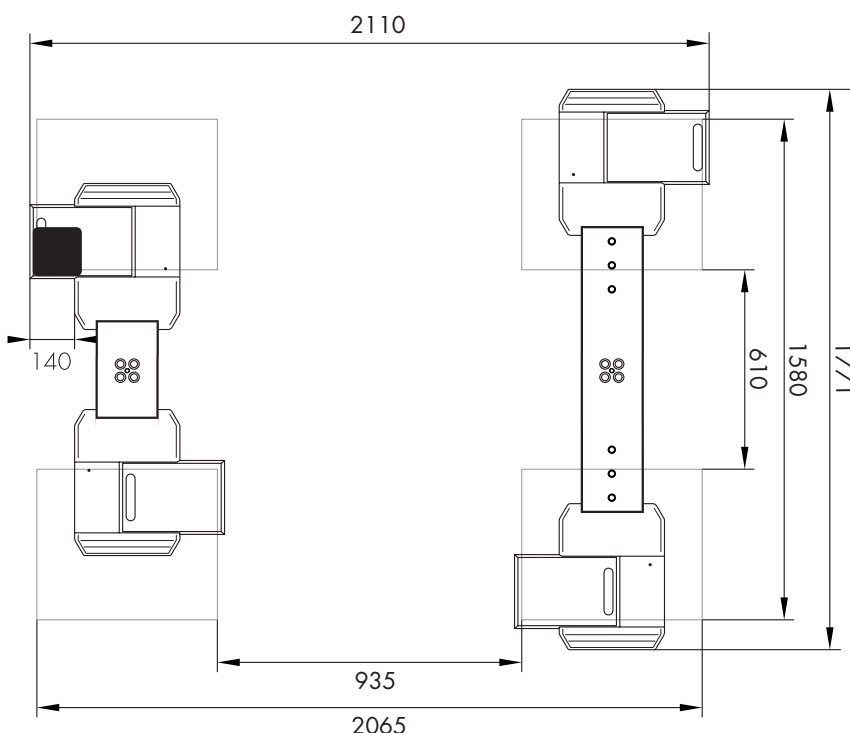
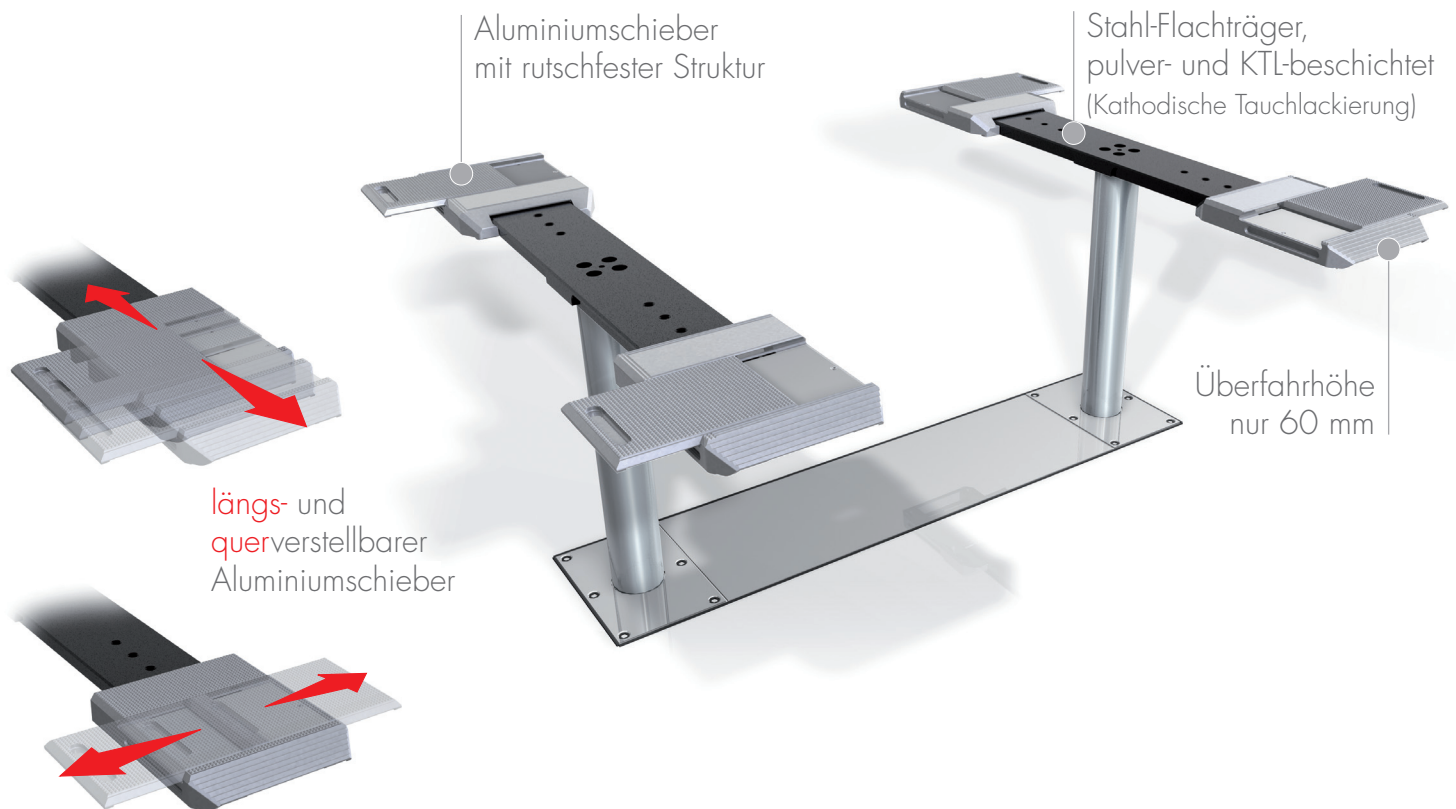
TECHNISCHE DATEN

| | |
|------------------------|------------|
| Tragkraft | 3500 kg |
| Hubhöhe | 1860 mm |
| Nutzhub | 1920 mm |
| Überfahrhöhe | 60 mm |
| Zylinderdurchmesser | 123 mm |
| Stempelabstand | 1500 mm |
| Einbautiefe | 2338 mm |
| Motorleistung | 3,0 kW |
| Elektrischer Anschluss | 400 V/16 A |
| Kabellänge Steuerung | 8 m |
| Hubzeit | ≈ 35 sec. |
| Senkzeit | ≈ 35 sec. |

| | |
|---|--------|
| Aufnahme Uni 2.35 plus | 102640 |
| Einbaukassette STAHL 1500 mm | 2030XX |
| Einbaukassette STAHL 1500 mm verzinkt | 2031XX |
| Hubeinheit Öl 3,5 t 1500 mm - K vormontiert in Einbaukassette | 104958 |
| Hubeinheit Öl 3,5 t 1500 mm - H in Holzkiste | 104959 |



Uni Lift 2.35 plus mini-1500



TECHNISCHE DATEN

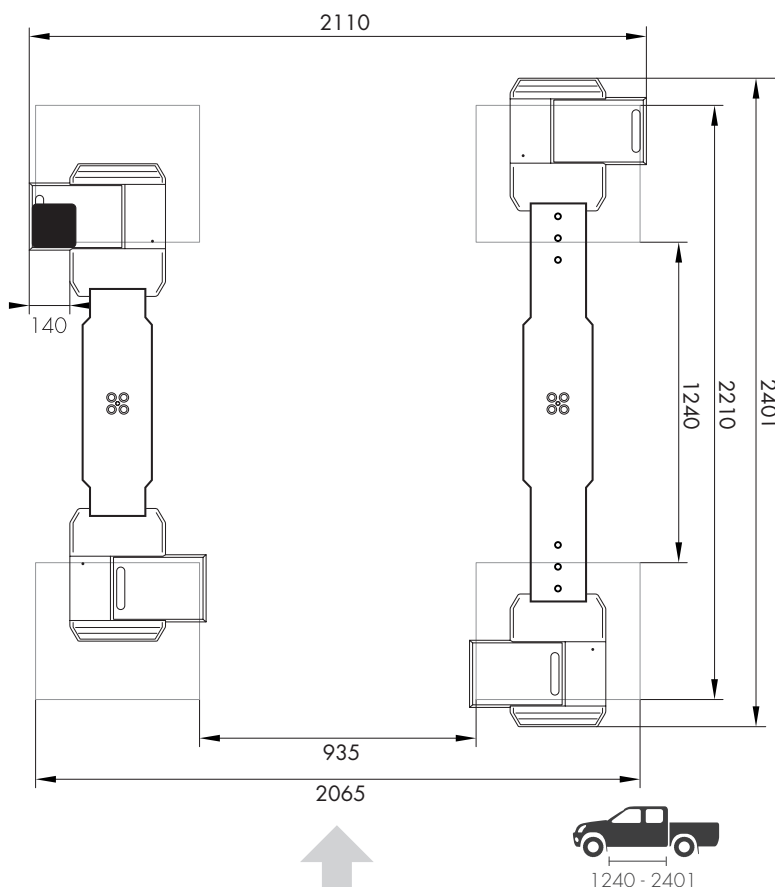
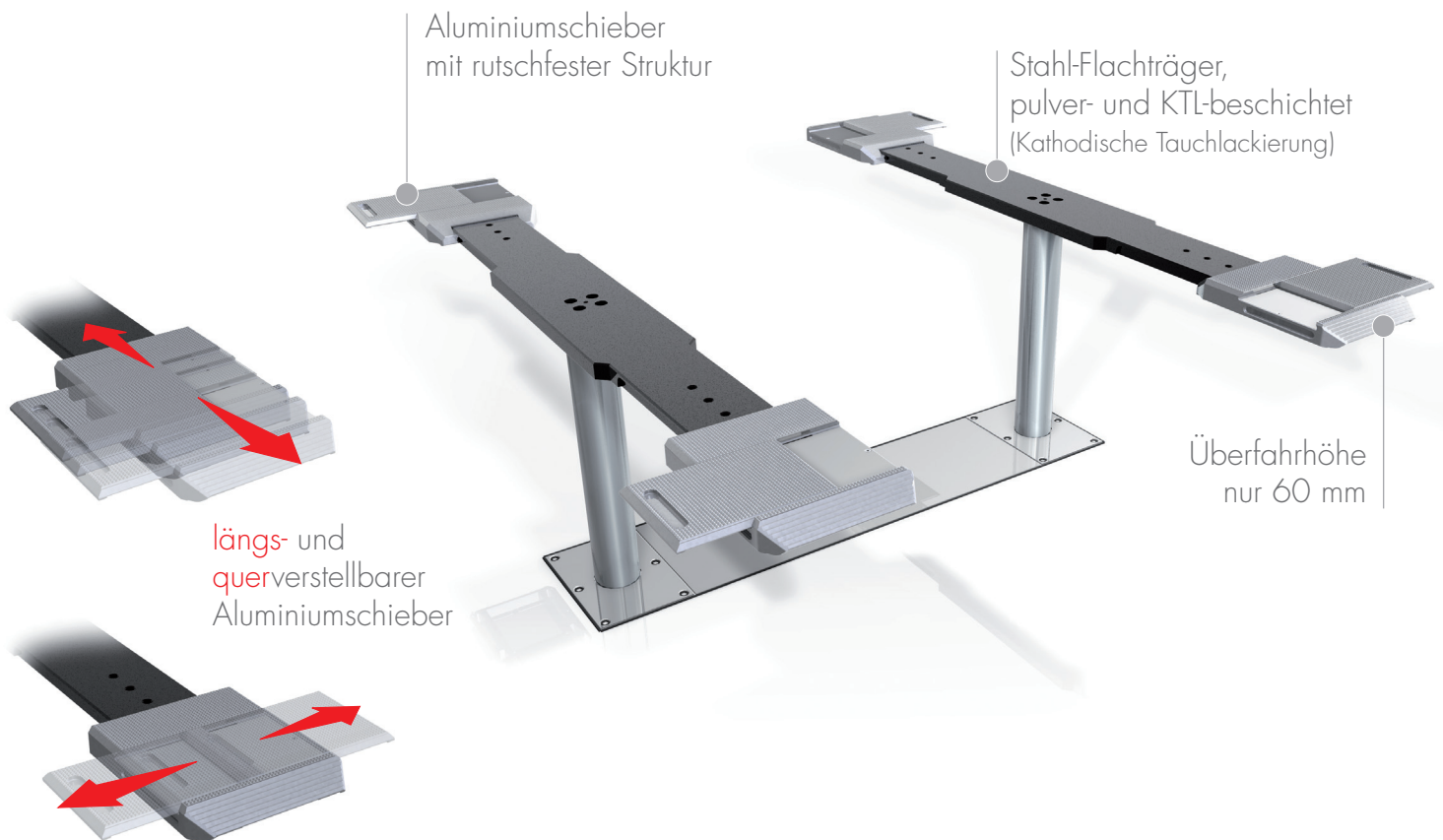
| | |
|------------------------|------------|
| Tragkraft | 3500 kg |
| Hubhöhe | 1860 mm |
| Nutzhub | 1920 mm |
| Überfahrhöhe | 60 mm |
| Zylinderdurchmesser | 123 mm |
| Stempelabstand | 1500 mm |
| Einbautiefe | 2338 mm |
| Motorleistung | 3,0 kW |
| Elektrischer Anschluss | 400 V/16 A |
| Kabellänge Steuerung | 8 m |
| Hubzeit | ≈ 35 sec. |
| Senkzeit | ≈ 35 sec. |

| | |
|---|--------|
| Aufnahme Uni 2.35 plus mini | 102646 |
| Einbaukassette STAHL 1500 mm | 2030XX |
| Einbaukassette STAHL 1500 mm verzinkt | 2031XX |
| Hubeinheit Öl 3,5 t 1500 mm - K vormontiert in Einbaukassette | 104958 |
| Hubeinheit Öl 3,5 t 1500 mm - H in Holzkiste | 104959 |



610-1771

Uni Lift 2.35 plus maxi-1500

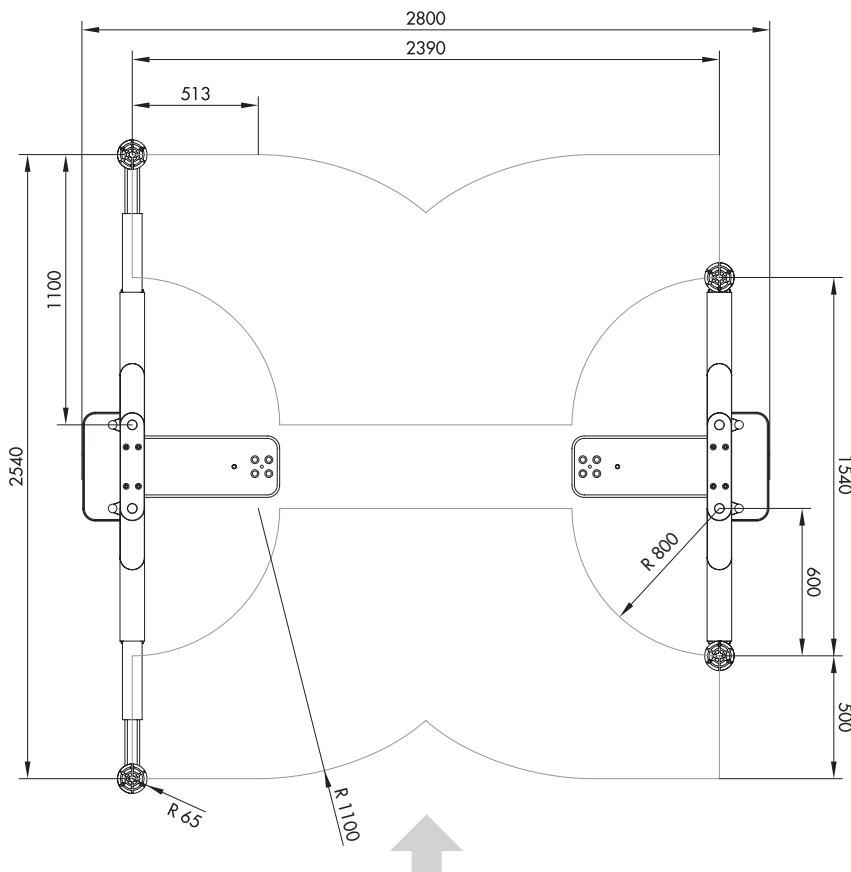


TECHNISCHE DATEN

| | |
|------------------------|------------|
| Tragkraft | 3500 kg |
| Hubhöhe | 1860 mm |
| Nutzhub | 1920 mm |
| Überfahrhöhe | 60 mm |
| Zylinderdurchmesser | 123 mm |
| Stempelabstand | 1500 mm |
| Einbautiefe | 2338 mm |
| Motorleistung | 3,0 kW |
| Elektrischer Anschluss | 400 V/16 A |
| Kabellänge Steuerung | 8 m |
| Hubzeit | ≈ 35 sec. |
| Senkzeit | ≈ 35 sec. |

| | |
|---|--------|
| Aufnahme Uni 2.35 plus maxi | 102642 |
| Einbaukassette STAHL 1500 mm | 2030XX |
| Einbaukassette STAHL 1500 mm verzinkt | 2031XX |
| Hubeinheit Öl 3,5 t 1500 mm - K vormontiert in Einbaukassette | 104958 |
| Hubeinheit Öl 3,5 t 1500 mm - H in Holzkiste | 104959 |

Vario Lift 2.35

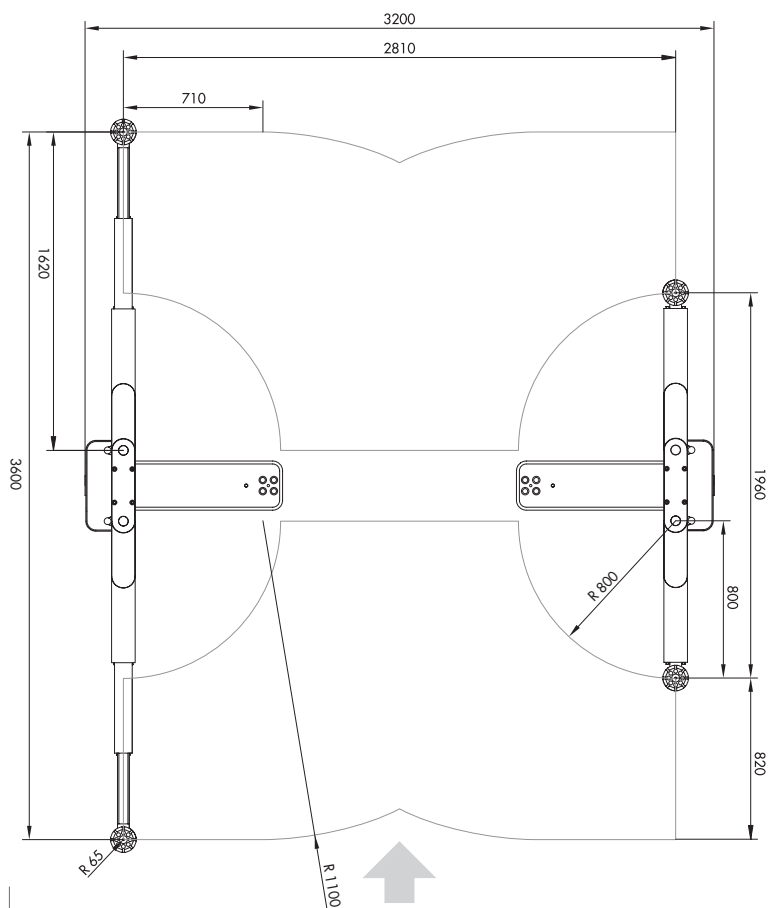
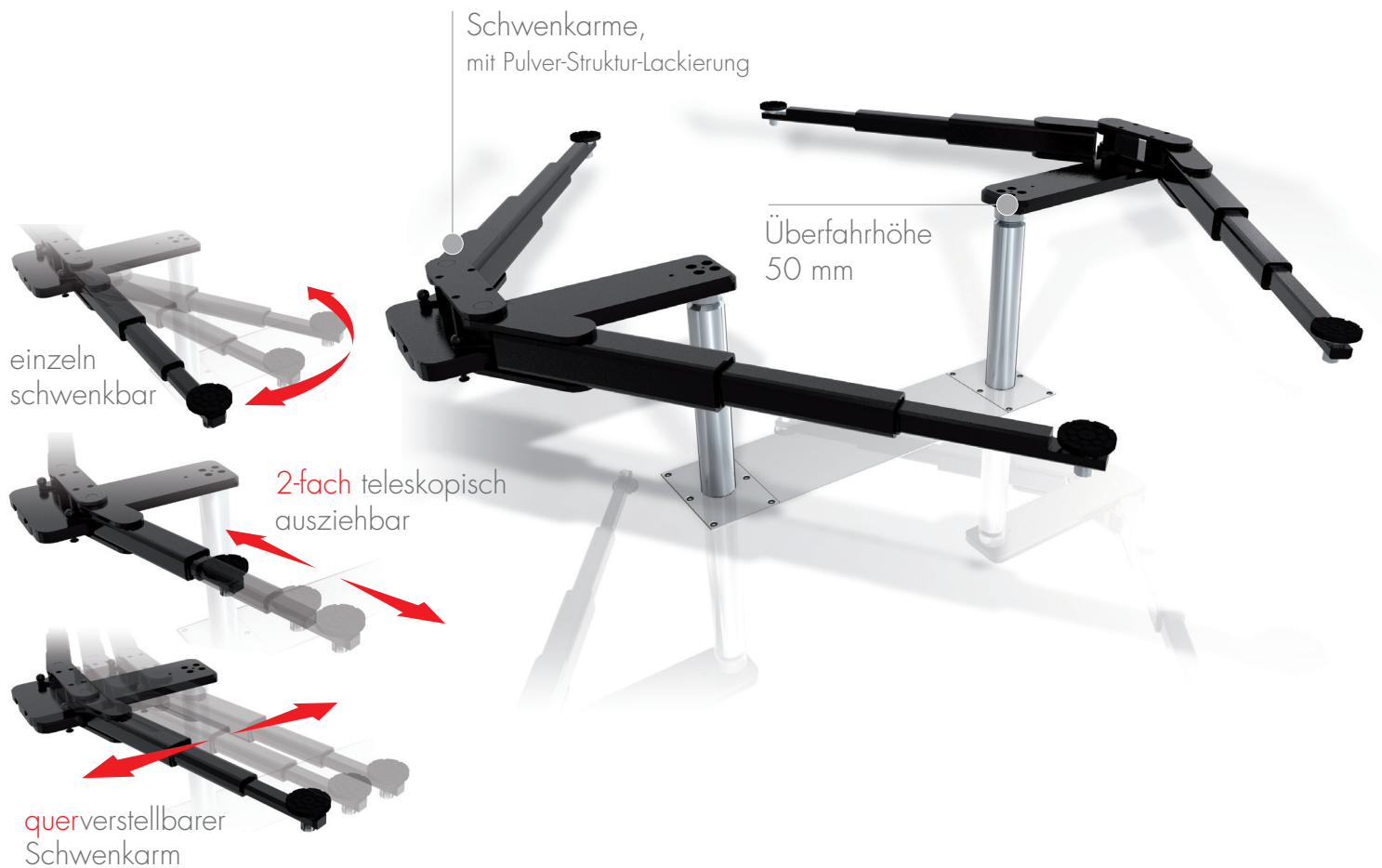


TECHNISCHE DATEN

| | |
|------------------------|------------|
| Tragkraft | 3500 kg |
| Hubhöhe | 1860 mm |
| Nutzhub | 1950 mm |
| Einschwenkhöhe | 96 mm |
| Zylinderdurchmesser | 123 mm |
| Stempelabstand | 1335 mm |
| Einbautiefe | 2338 mm |
| Motorleistung | 3,0 kW |
| Elektrischer Anschluss | 400 V/16 A |
| Kabellänge Steuerung | 8 m |
| Hubzeit | ≈ 35 sec. |
| Senkzeit | ≈ 35 sec. |

| | |
|--|--------|
| Aufnahme Vario 2.35 | 102647 |
| Einbaukassette STAHL 1335 mm | 2010XX |
| Einbaukassette STAHL 1335 mm verzinkt | 2011XX |
| Hubeinheit Öl 3,5 t 1335 mm - K vormontiert in Einbaukassette | 104881 |
| Hubeinheit Öl 3,5 t 1335 mm - H in Holzkiste | 104882 |

Vario Lift 2.50

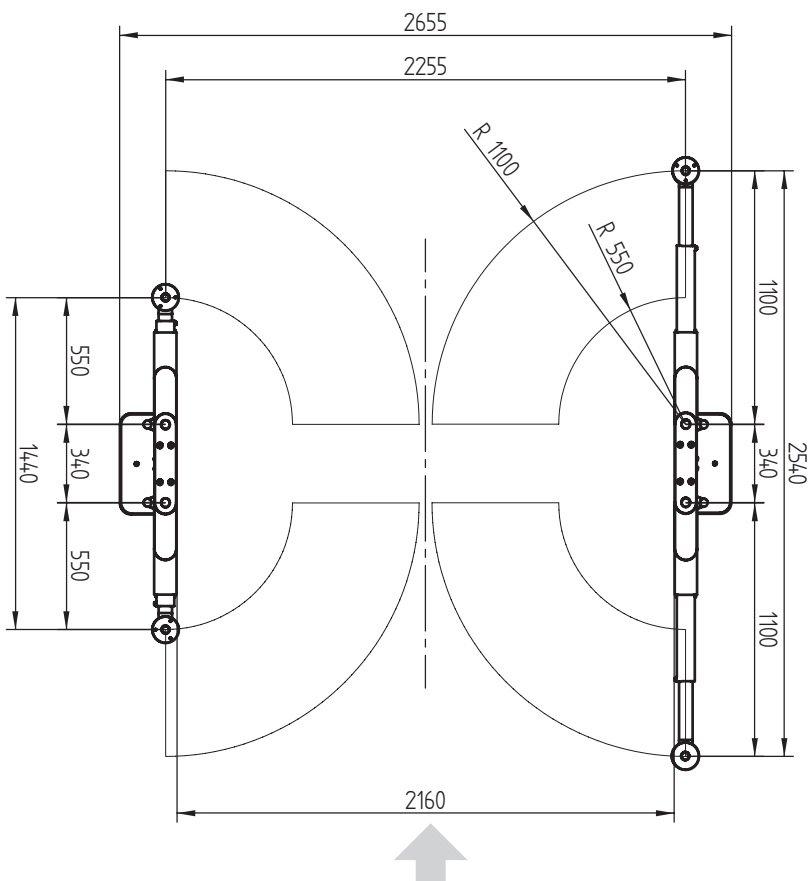
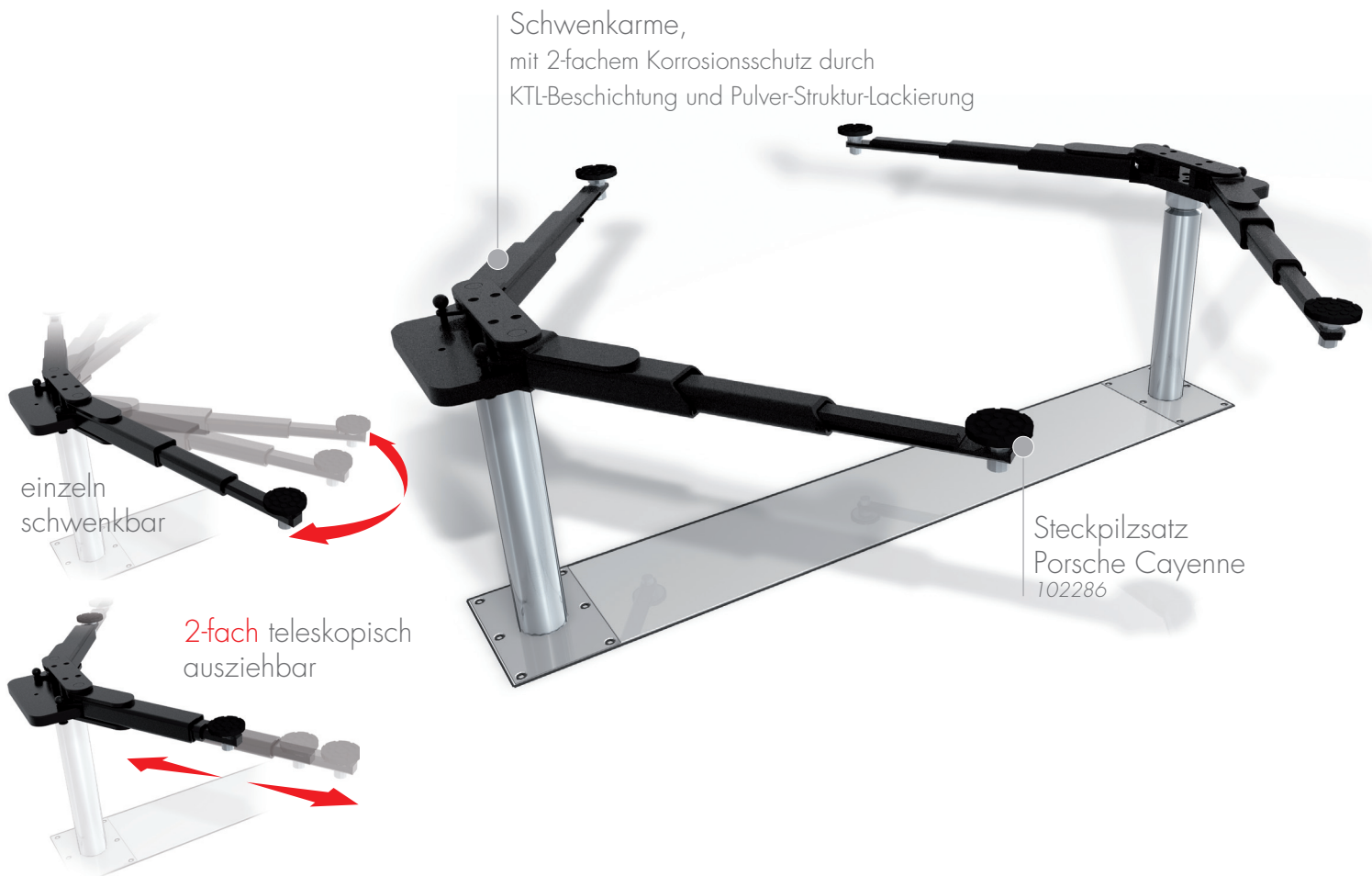


TECHNISCHE DATEN

| | |
|------------------------|------------|
| Tragkraft | 5000 kg |
| Hubhöhe | 1800 mm |
| Nutzhub | 1914 mm |
| Einschwenkhöhe | 110 mm |
| Zylinderdurchmesser | 123 mm |
| Stempelabstand | 1335 mm |
| Einbautiefe | 2338 mm |
| Motorleistung | 3,0 kW |
| Elektrischer Anschluss | 400 V/16 A |
| Kabellänge Steuerung | 8 m |
| Hubzeit | ≈ 35 sec. |
| Senkzeit | ≈ 35 sec. |

| | |
|--|--------|
| Aufnahme Vario 2.50 | 102653 |
| Einbaukassette STAHL 1335 mm | 2010XX |
| Einbaukassette STAHL 1335 mm verzinkt | 2011XX |
| Hubeinheit Öl 5,0 t 1335 mm - K vormontiert in Einbaukassette | 104902 |
| Hubeinheit Öl 5,0 t 1335 mm - H in Holzkiste | 104903 |

Schwenkarm Lift 2.30 PE-2285

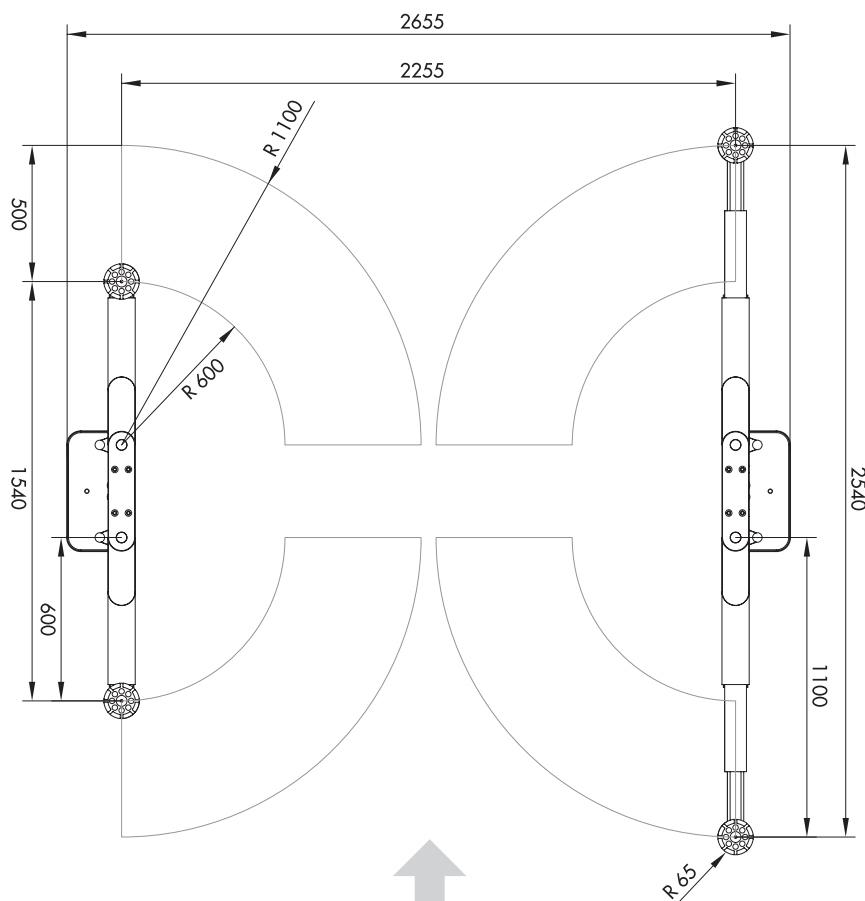
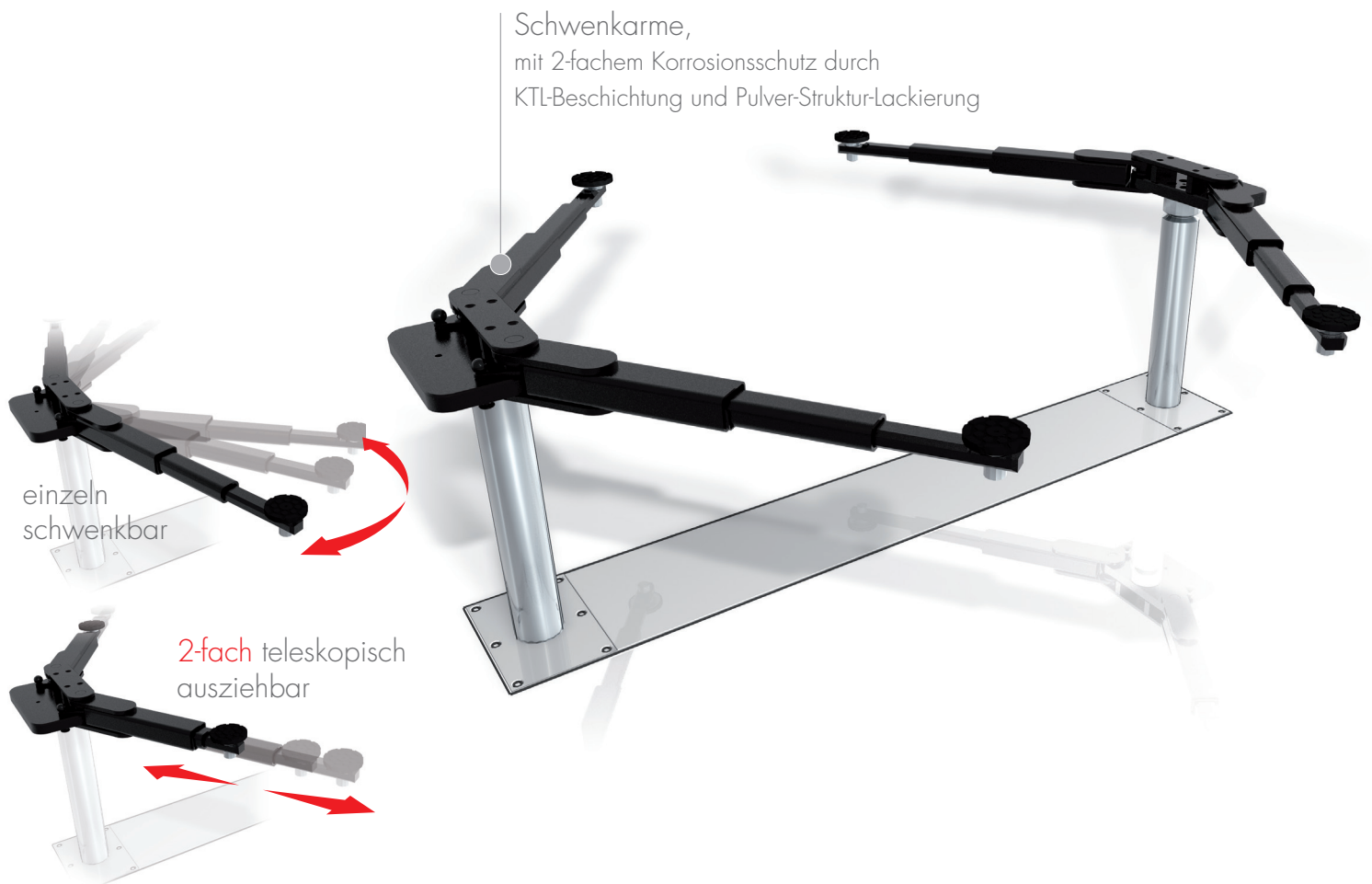


TECHNISCHE DATEN

| | |
|------------------------|------------|
| Tragkraft | 3000 kg |
| Hubhöhe | 1860 mm |
| Nutzhub | 1960 mm |
| Einschwenkhöhe | 74 mm |
| Zylinderdurchmesser | 123 mm |
| Stempelabstand | 2285 mm |
| Einbautiefe | 2338 mm |
| Motorleistung | 3,0 kW |
| Elektrischer Anschluss | 400 V/16 A |
| Kabellänge Steuerung | 8 m |
| Hubzeit | ≈ 35 sec. |
| Senkzeit | ≈ 35 sec. |

| | |
|---|--------|
| Aufnahme Schwenkarm 2.30 PE | 102672 |
| Einbaukassette STAHL 2285 mm | 2020XX |
| Einbaukassette STAHL 2285 mm verzinkt | 2021XX |
| Hubeinheit Öl 3,0 t 2285 mm - K vormontiert in Einbaukassette | 106000 |
| Hubeinheit Öl 3,0 t 2285 mm - H in Holzkiste | 106001 |

Schwenkarm Lift 2.35

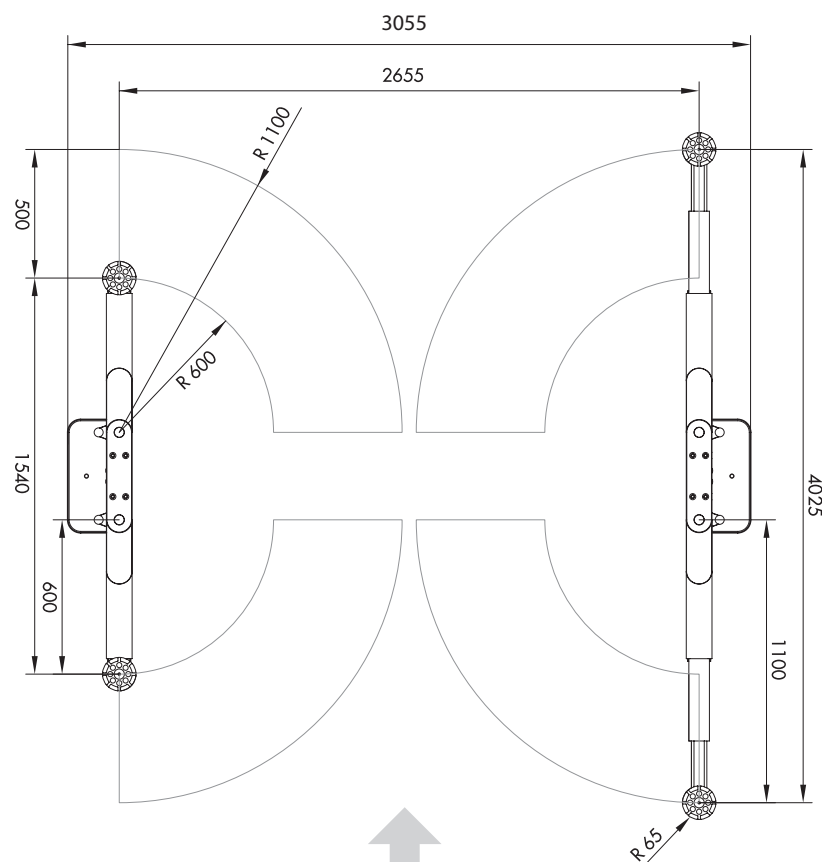
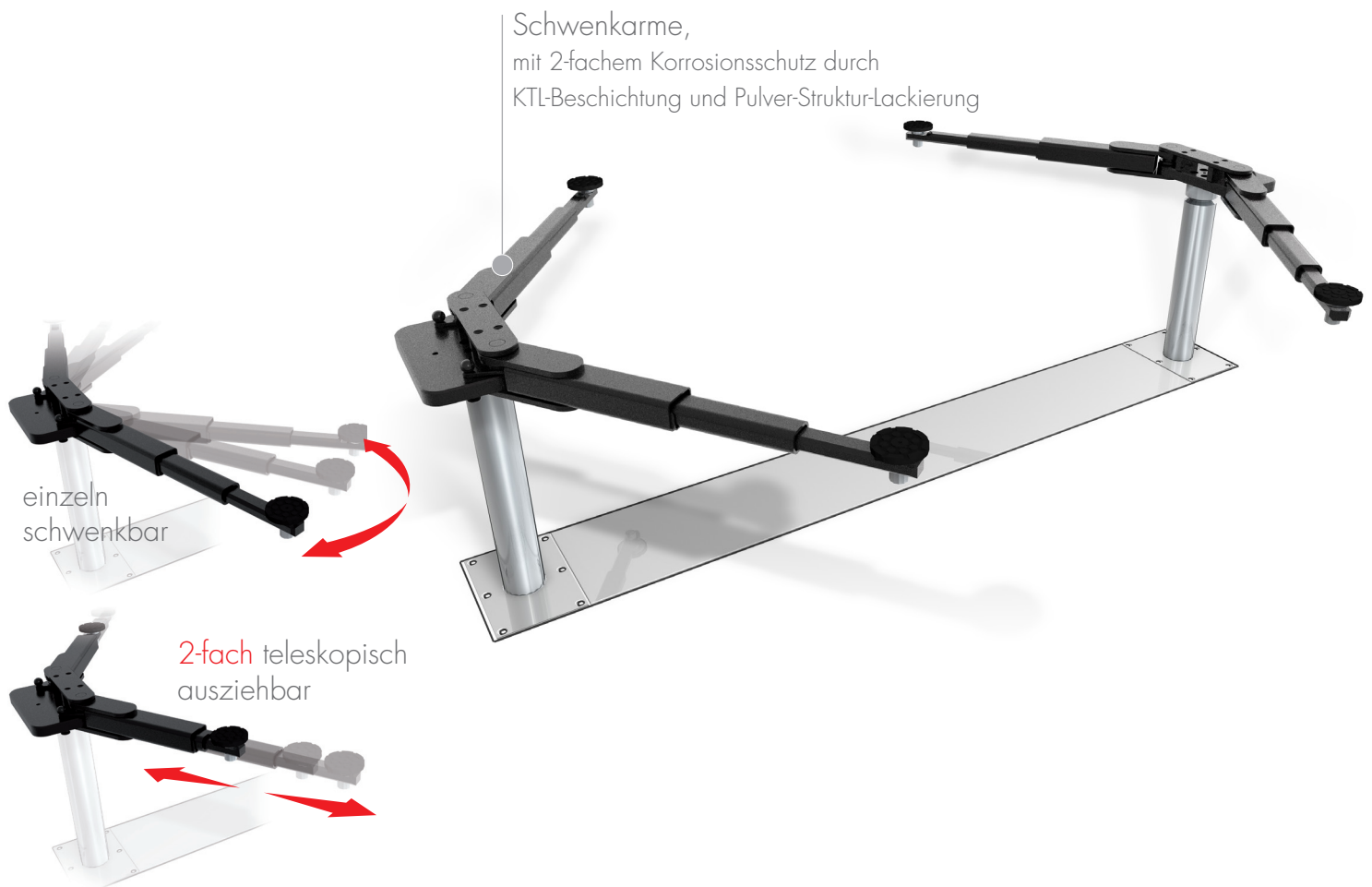


TECHNISCHE DATEN

| | |
|------------------------|------------|
| Tragkraft | 3500 kg |
| Hubhöhe | 1860 mm |
| Nutzhub | 1960 mm |
| Einschwenkhöhe | 96 mm |
| Zylinderdurchmesser | 123 mm |
| Stempelabstand | 2285 mm |
| Einbautiefe | 2338 mm |
| Motorleistung | 3,0 kW |
| Elektrischer Anschluss | 400 V/16 A |
| Kabellänge Steuerung | 8 m |
| Hubzeit | ≈ 35 sec. |
| Senkzeit | ≈ 35 sec. |

| | |
|--|--------|
| Aufnahme Schwenkarm 2.35 | 102661 |
| Einbaukassette STAHL 2285 mm | 2020XX |
| Einbaukassette STAHL 2285 mm verzinkt | 2021XX |
| Hubeinheit Öl 3,5 t 2285 mm - K vormontiert in Einbaukassette | 104883 |
| Hubeinheit Öl 3,5 t 2285 mm - H in Holzkiste | 104884 |

Schwenkarm Lift 2.35-2685

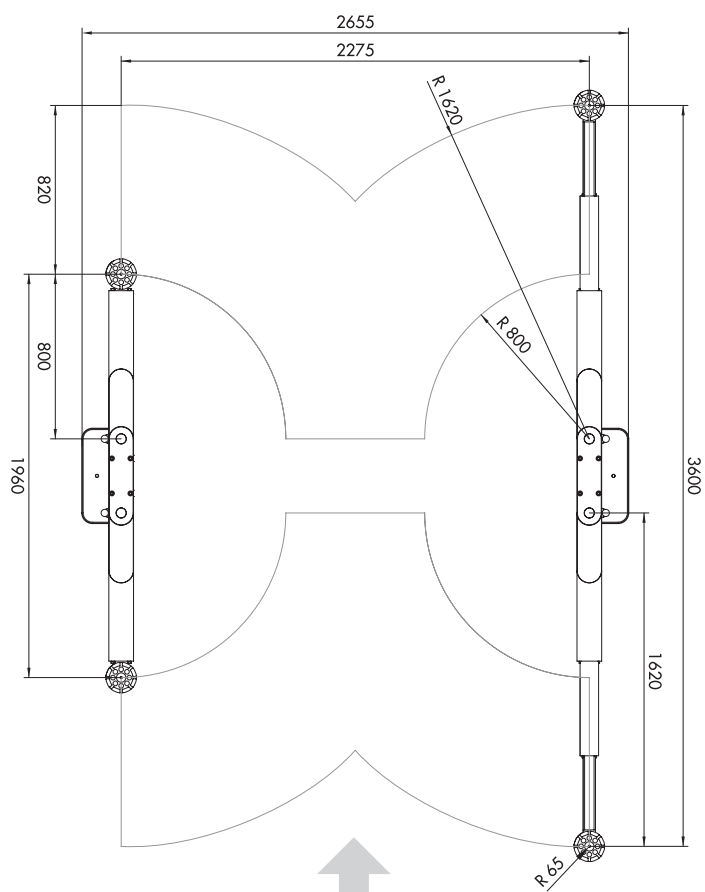
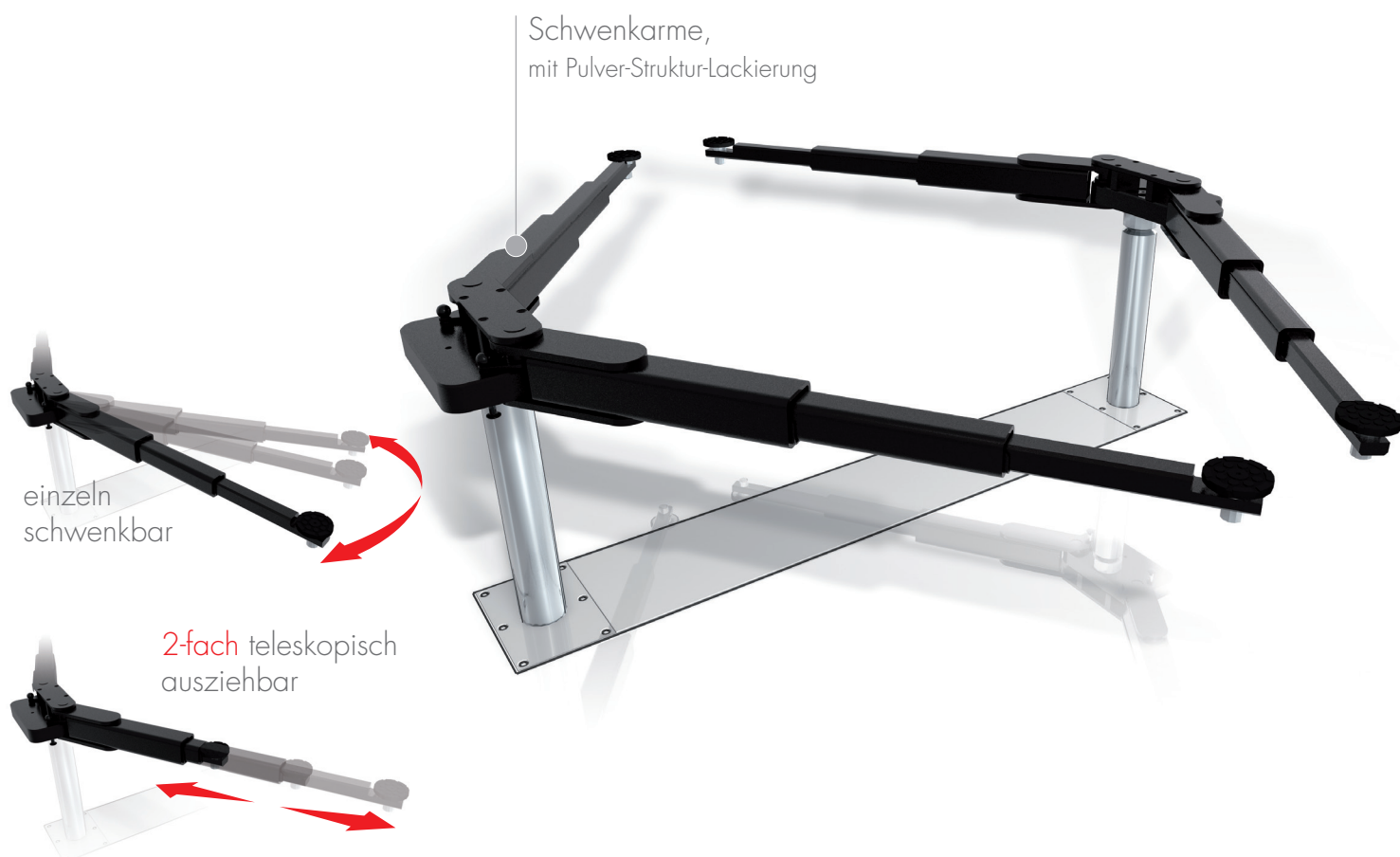


TECHNISCHE DATEN

| | |
|------------------------|------------|
| Tragkraft | 3500 kg |
| Hubhöhe | 1860 mm |
| Nutzhub | 1960 mm |
| Einschwenkhöhe | 96 mm |
| Zylinderdurchmesser | 123 mm |
| Stempelabstand | 2685 mm |
| Einbautiefe | 2338 mm |
| Motorleistung | 3,0 kW |
| Elektrischer Anschluss | 400 V/16 A |
| Kabellänge Steuerung | 8 m |
| Hubzeit | ≈ 35 sec. |
| Senkzeit | ≈ 35 sec. |

| | |
|---|--------|
| Aufnahme Schwenkarm 2.35 (M24) | 107227 |
| Einbaukassette STAHL 2685 mm | 2080XX |
| Einbaukassette STAHL 2685 mm verzinkt | 2081XX |
| Hubeinheit Öl 4,0 t 2685 mm - K vormontiert in Einbaukassette | 107045 |
| Hubeinheit Öl 4,0 t 2685 mm - H in Holzkiste | 107756 |

Schwenkarm Lift 2.50

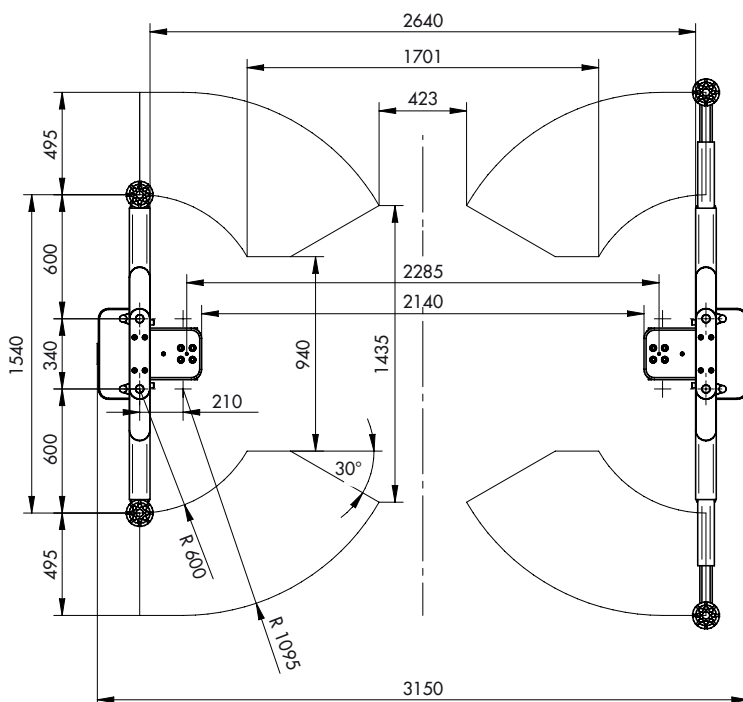
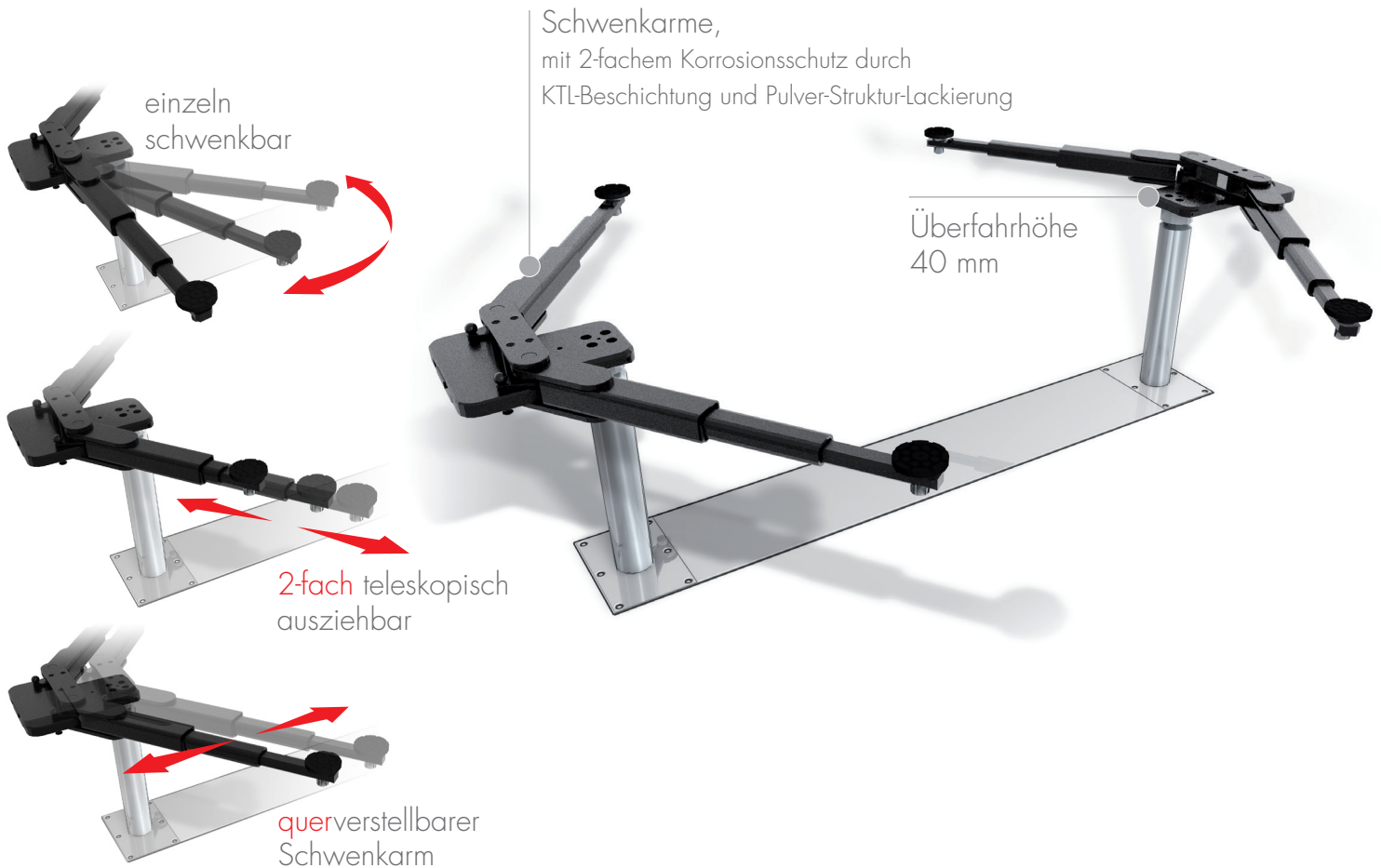


TECHNISCHE DATEN

| | |
|------------------------|------------|
| Tragkraft | 5000 kg |
| Hubhöhe | 1780 mm |
| Nutzhub | 1894 mm |
| Einschwenkhöhe | 110 mm |
| Zylinderdurchmesser | 123 mm |
| Stempelabstand | 2285 mm |
| Einbautiefe | 2338 mm |
| Motorleistung | 3,0 kW |
| Elektrischer Anschluss | 400 V/16 A |
| Kabellänge Steuerung | 8 m |
| Hubzeit | ≈ 35 sec. |
| Senkzeit | ≈ 35 sec. |

| | |
|---|--------|
| Aufnahme Schwenkarm 2.50 | 102666 |
| Einbaukassette STAHL 2285 mm | 2020XX |
| Einbaukassette STAHL 2285 mm verzinkt | 2021XX |
| Hubeinheit Öl 5,0 t 2285 mm - K vormontiert in Einbaukassette | 104885 |
| Hubeinheit Öl 5,0 t 2285 mm - H in Holzkiste | 104886 |

Schwenkarm Vario Lift 2.35



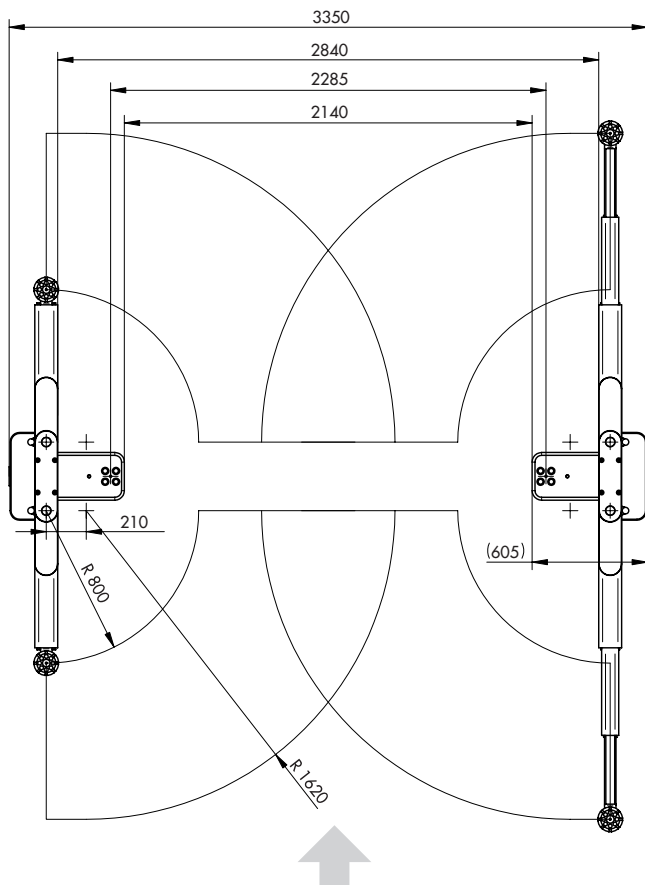
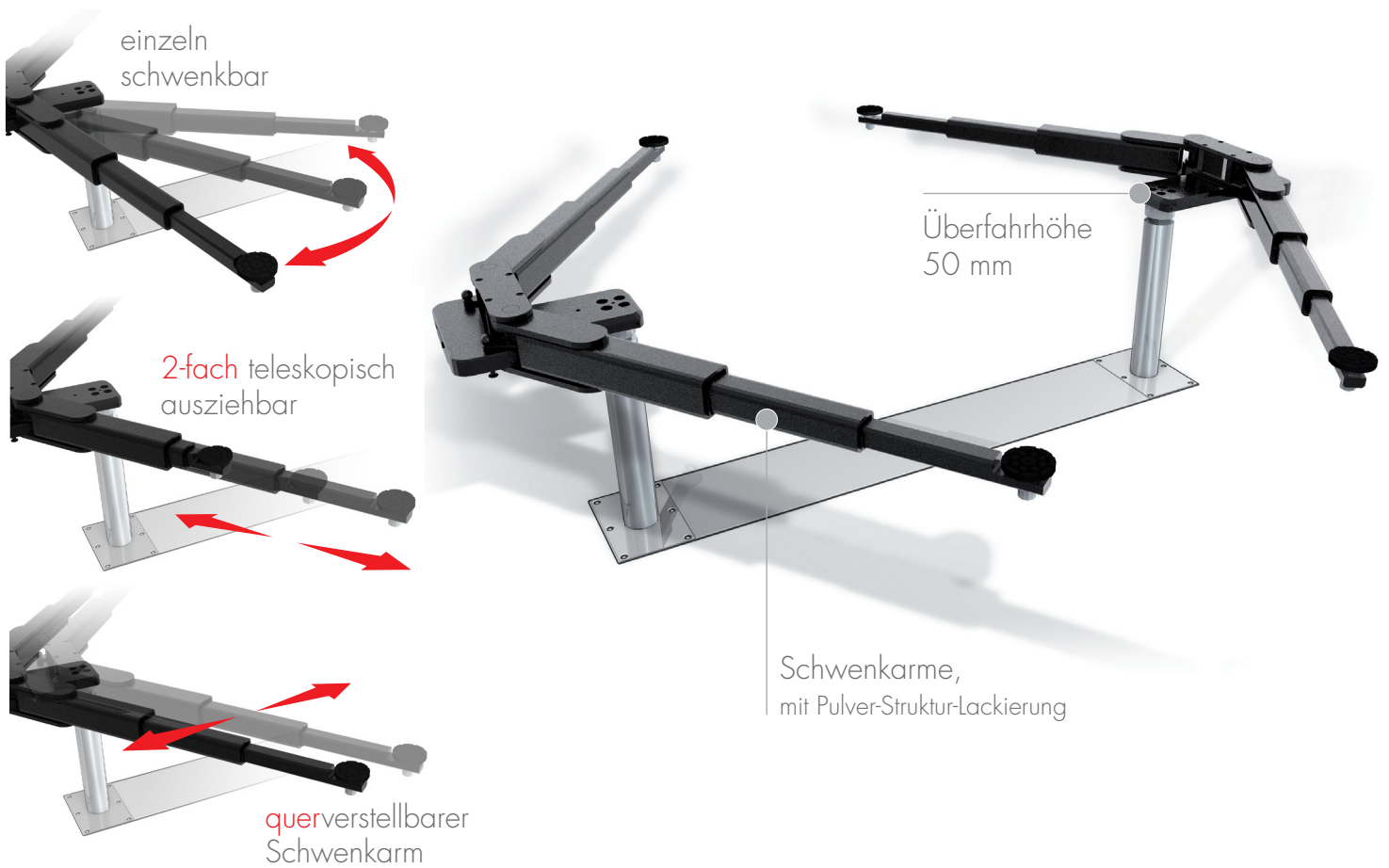
TECHNISCHE DATEN

| | |
|------------------------|------------|
| Tragkraft | 3500 kg |
| Hubhöhe | 1860 mm |
| Nutzhub | 1950 mm |
| Einschwenkhöhe | 96 mm |
| Zylinderdurchmesser | 123 mm |
| Stempelabstand | 2285 mm |
| Einbautiefe | 2338 mm |
| Motorleistung | 3,0 kW |
| Elektrischer Anschluss | 400 V/16 A |
| Kabellänge Steuerung | 8 m |
| Hubzeit | ≈ 35 sec. |
| Senkzeit | ≈ 35 sec. |

| | |
|--|--------|
| Aufnahme Schwenkarm Vario 2.35 | 105049 |
| Einbaukassette STAHL 2285 mm | 2020XX |
| Einbaukassette STAHL 2285 mm verzinkt | 2021XX |
| Hubeinheit Öl 3,5 t 2285 mm - K vormontiert in Einbaukassette | 104883 |
| Hubeinheit Öl 3,5 t 2285 mm - H in Holzkiste | 104884 |



Schwenkarm Vario Lift 2.50



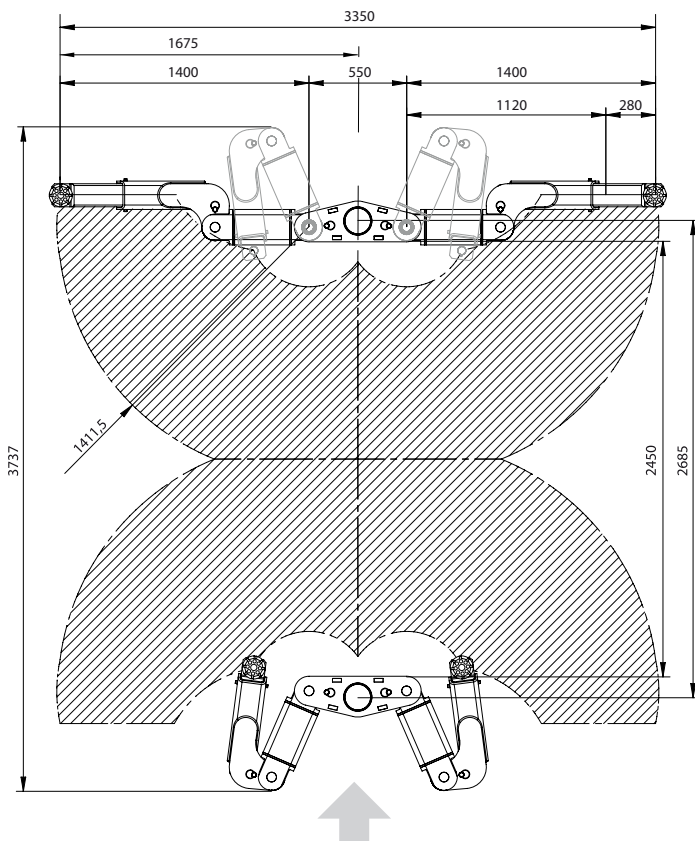
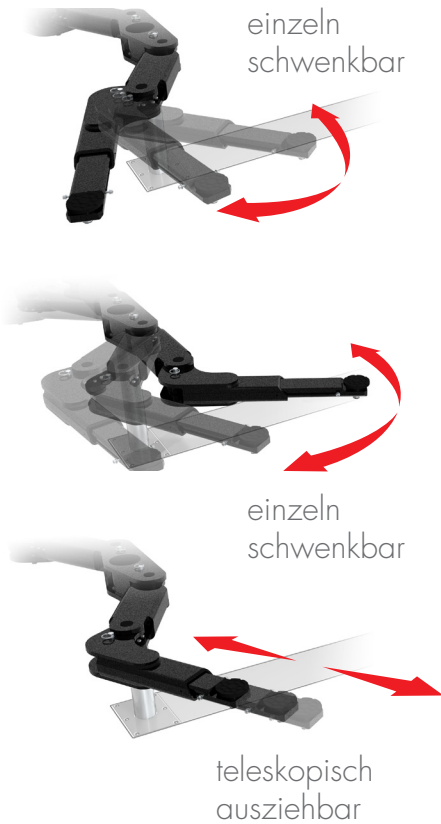
TECHNISCHE DATEN

| | |
|------------------------|------------|
| Tragkraft | 5000 kg |
| Hubhöhe | 1800 mm |
| Nutzhub | 1914 mm |
| Einschwenkhöhe | 110 mm |
| Zylinderdurchmesser | 123 mm |
| Stempelabstand | 2285 mm |
| Einbautiefe | 2338 mm |
| Motorleistung | 3,0 kW |
| Elektrischer Anschluss | 400 V/16 A |
| Kabellänge Steuerung | 8 m |
| Hubzeit | ≈ 35 sec. |
| Senkzeit | ≈ 35 sec. |

| | |
|--|--------|
| Aufnahme Schwenkarm Vario 2.50 | 105050 |
| Einbaukassette STAHL 2285 mm | 2020XX |
| Einbaukassette STAHL 2285 mm verzinkt | 2021XX |
| Hubeinheit Öl 5,0 t 2285 mm - K vormontiert in Einbaukassette | 104885 |
| Hubeinheit Öl 5,0 t 2285 mm - H in Holzkiste | 104886 |

Multiarm Lift 2.40

Schwenkarme,
mit 2-fachem Korrosionsschutz durch
KTL-Beschichtung und Pulver-Struktur-Lackierung

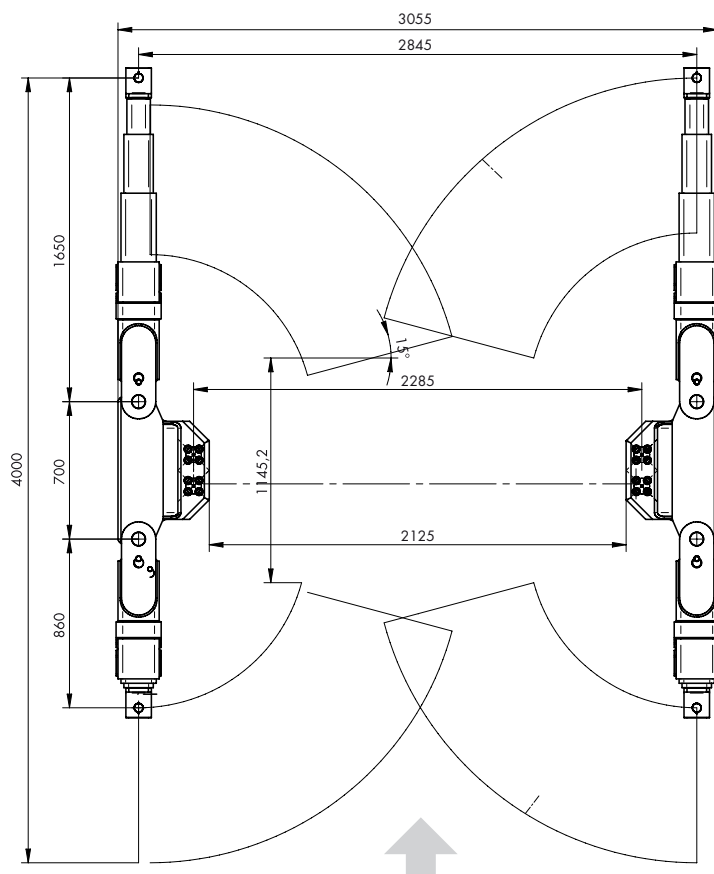
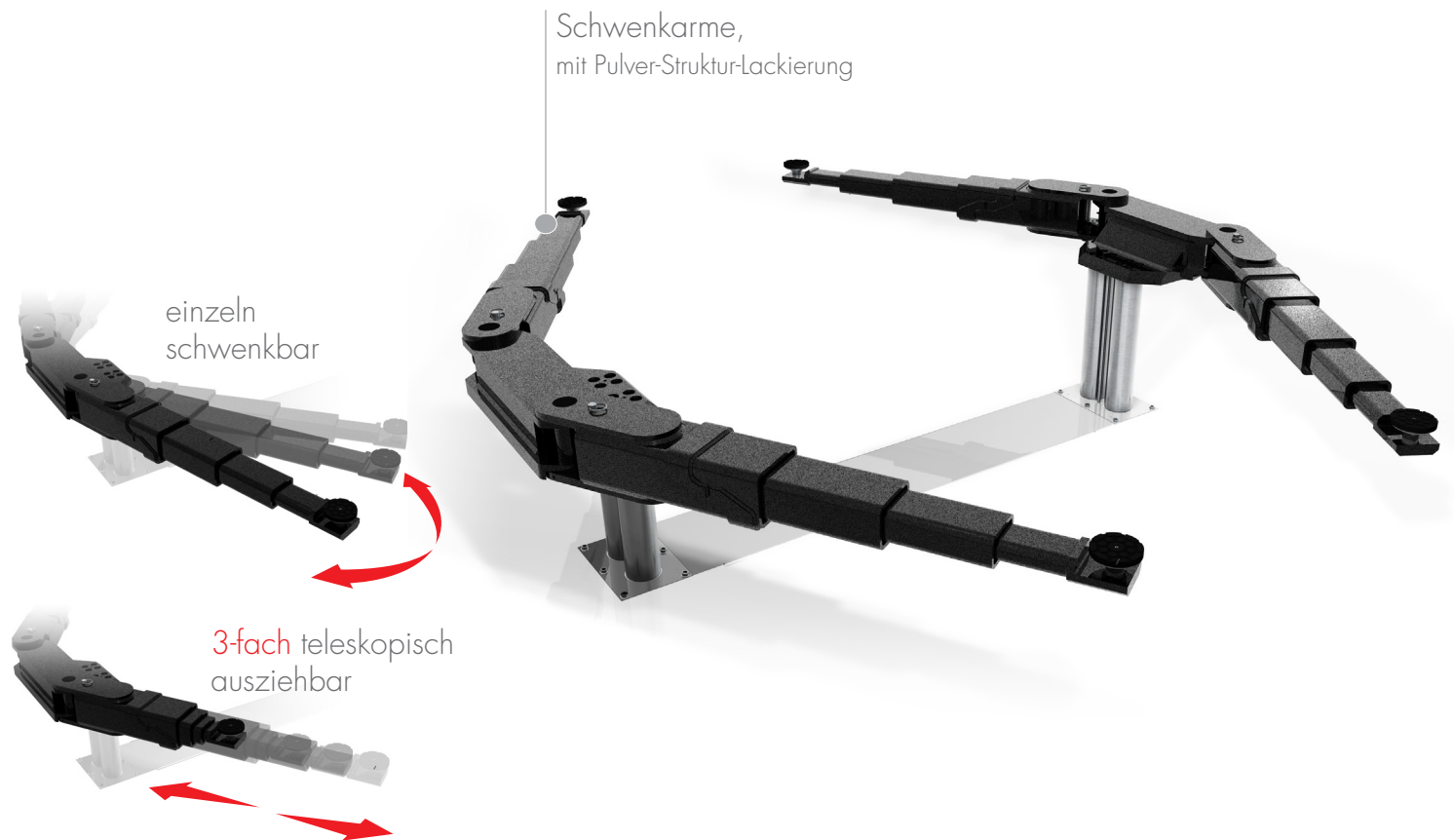


TECHNISCHE DATEN

| | |
|------------------------|------------|
| Tragkraft | 4000 kg |
| Hubhöhe | 1860 mm |
| Nutzhub | 1970 mm |
| Einschwenkhöhe | 115 mm |
| Zylinderdurchmesser | 123 mm |
| Stempelabstand | 2685 mm |
| Einbautiefe | 2338 mm |
| Motorleistung | 3,0 kW |
| Elektrischer Anschluss | 400 V/16 A |
| Kabellänge Steuerung | 8 m |
| Hubzeit | ≈ 35 sec. |
| Senkzeit | ≈ 35 sec. |

| | |
|--|--------|
| Aufnahme Multiarm 2.40 | 107022 |
| Einbaukassette STAHL 2685 mm | 2080XX |
| Einbaukassette STAHL 2685 mm verzinkt | 2081XX |
| Hubeinheit Öl 4,0 t 2685 mm - K vormontiert in Einbaukassette | 107045 |
| Hubeinheit Öl 4,0 t 2685 mm - H in Holzkiste | 107756 |

Duplex Lift 4.65



TECHNISCHE DATEN

| | |
|------------------------|------------|
| Tragkraft | 6500 kg |
| Hubhöhe | 1800 mm |
| Nutzhub | 1914 mm |
| Einschwenkhöhe | 150 mm |
| Zylinderdurchmesser | 123 mm |
| Stempelabstand | 2285 mm |
| Einbautiefe | 2338 mm |
| Motorleistung | 3,0 kW |
| Elektrischer Anschluss | 400 V/16 A |
| Kabellänge Steuerung | 8 m |
| Hubzeit | ≈ 35 sec. |
| Senkzeit | ≈ 35 sec. |

| | |
|---|--------|
| Aufnahme Duplex 4.65 | 105737 |
| Einbaukassette STAHL 2285 mm Duplex | 2320XX |
| Einbaukassette STAHL 2285 mm Duplex verzinkt | 2321XX |
| Hubeinheit Öl 6,5 t Duplex 2285 mm vormontiert in Einbaukassette | 104955 |
| Hubeinheit Öl 6,5 t Duplex 2285 mm in Holzkiste | 104957 |

OPTIMALE
BEWEGUNGSFREIHEIT
AM ARBEITSPLATZ

DIE KLASSIKER UNTER DEN
HEBEBÜHNEN SPEZIELL FÜR
KAROSSERIE - UND
FAHRZEUGAUFBEREITUNG
GEEIGNET

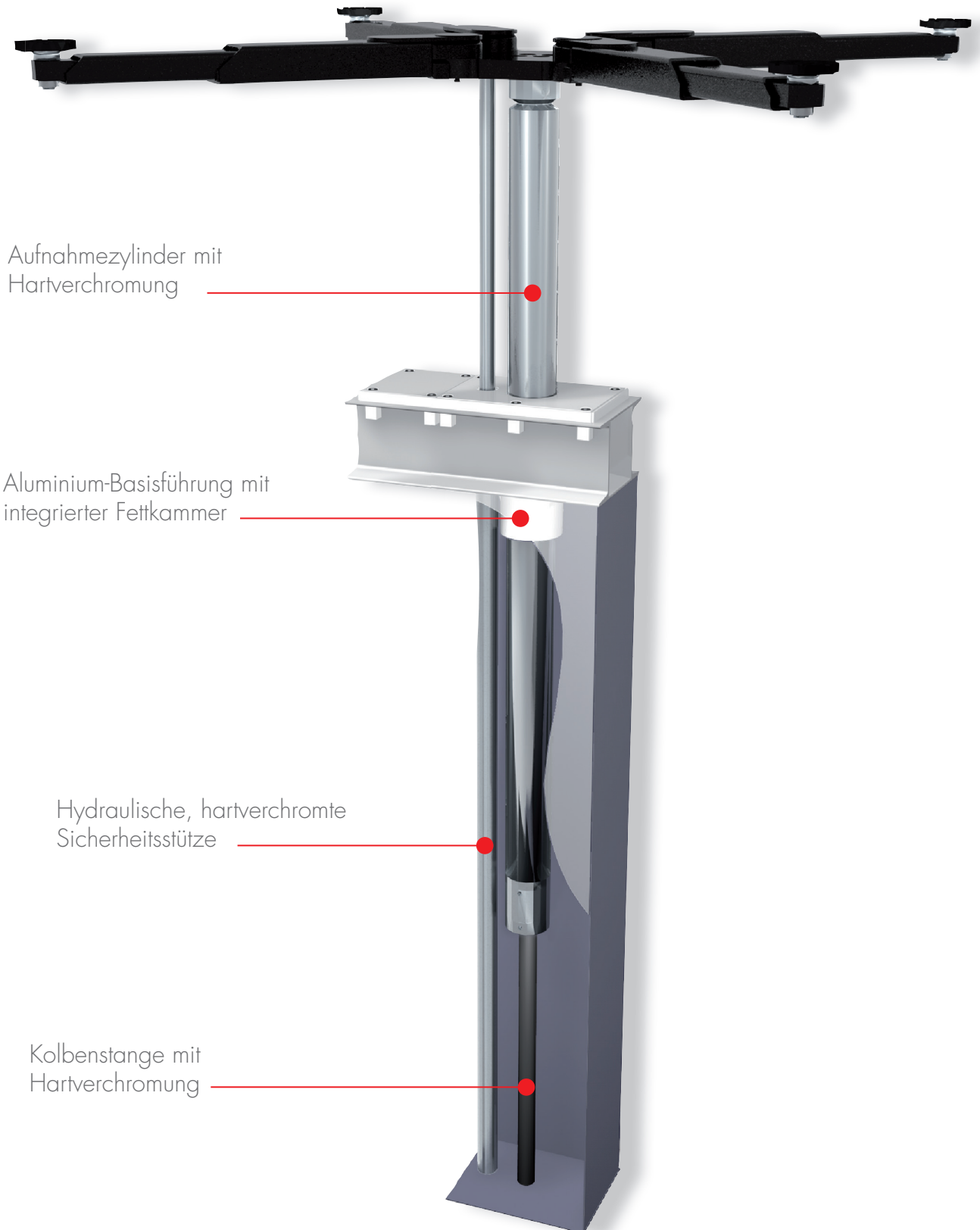
1STEMPPEL HEBEBÜHNEN

TECHNIK

Keinerlei elektronische
Bauteile in der Kassette

Geräuscharmer Antrieb
durch Unterölmotor

Einfache Bedienung über
Wandaggregat mit
Einhebel-Steuerung



Aufnahmezylinder mit
Hartverchromung

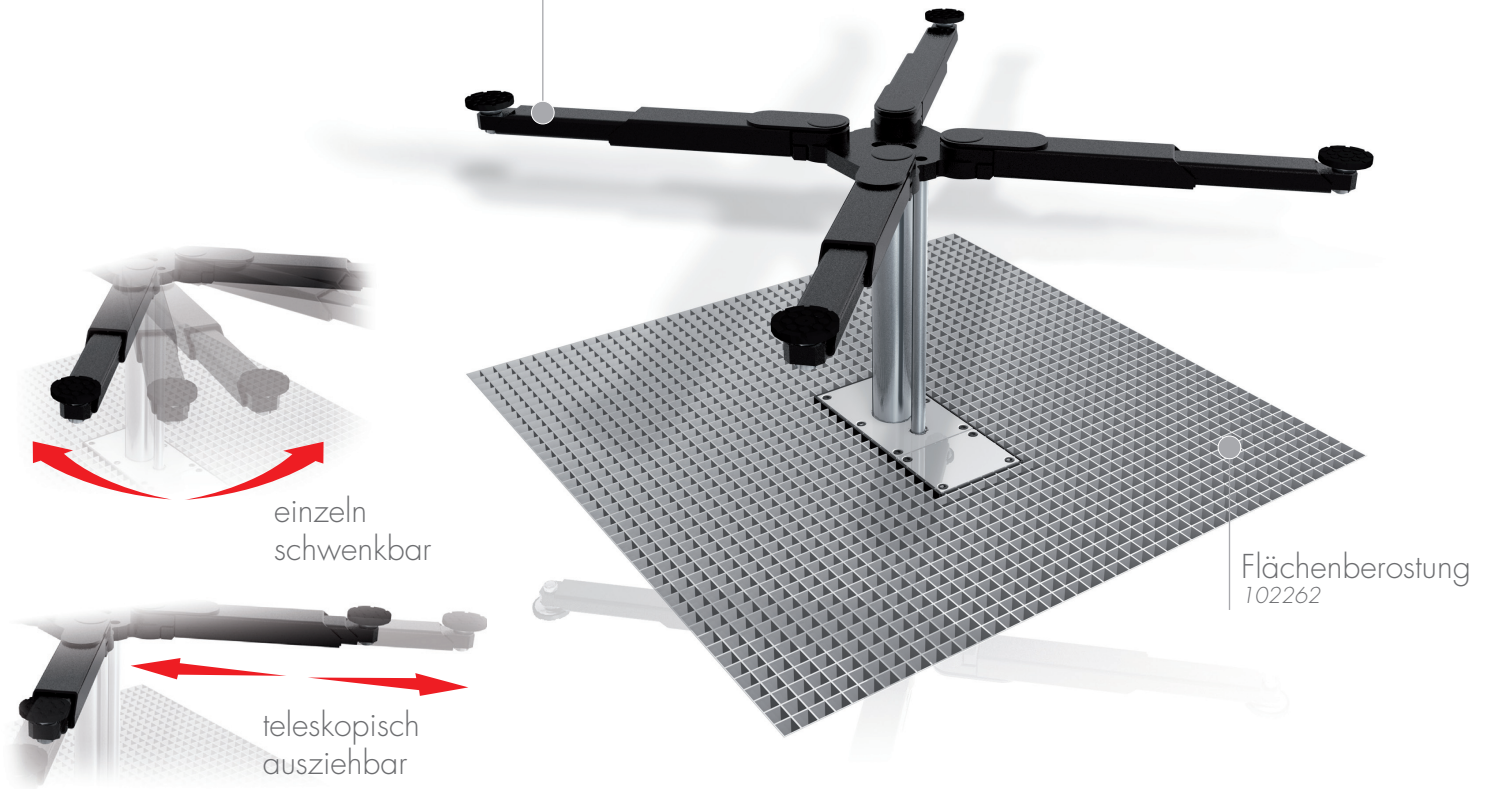
Aluminium-Basisführung mit
integrierter Fettkammer

Hydraulische, hartverchromte
Sicherheitsstütze

Kolbenstange mit
Hartverchromung

Classic Lift 1.35 X

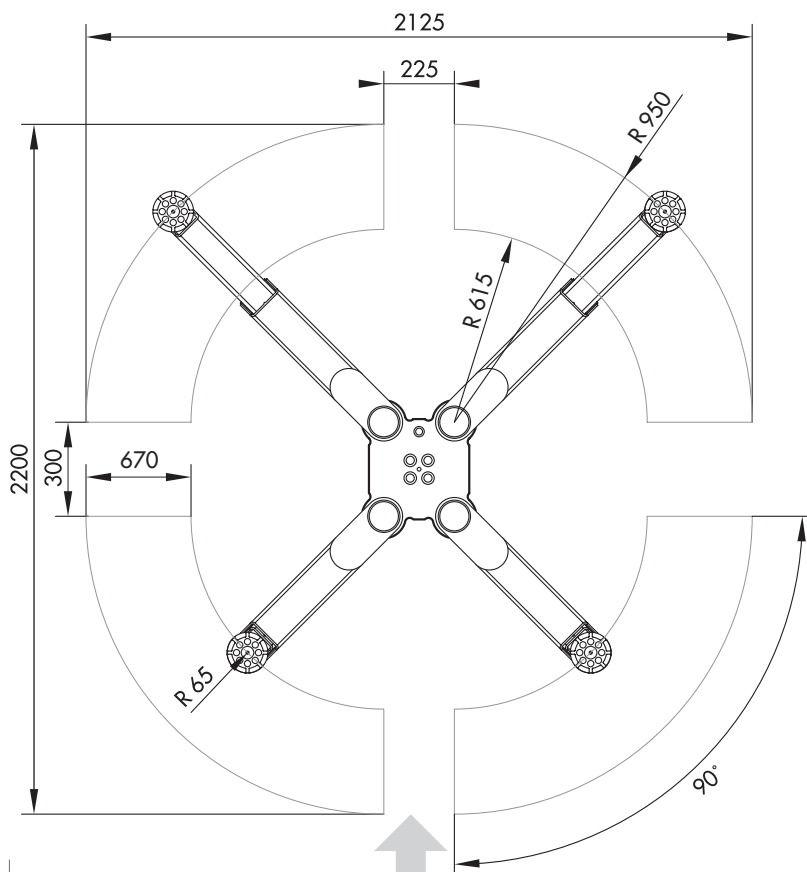
Schwenkarme,
mit 2-fachem Korrosionsschutz durch
KTL-Beschichtung und Pulver-Struktur-Lackierung



einzel
schwenkbar

teleskopisch
ausziehbar

Flächenberostung
102262



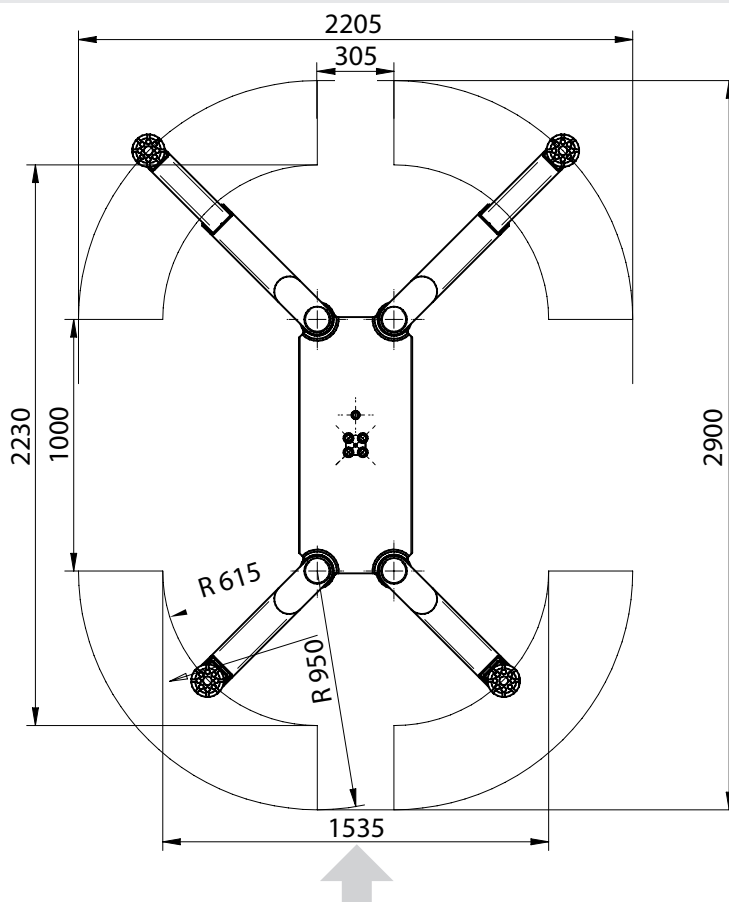
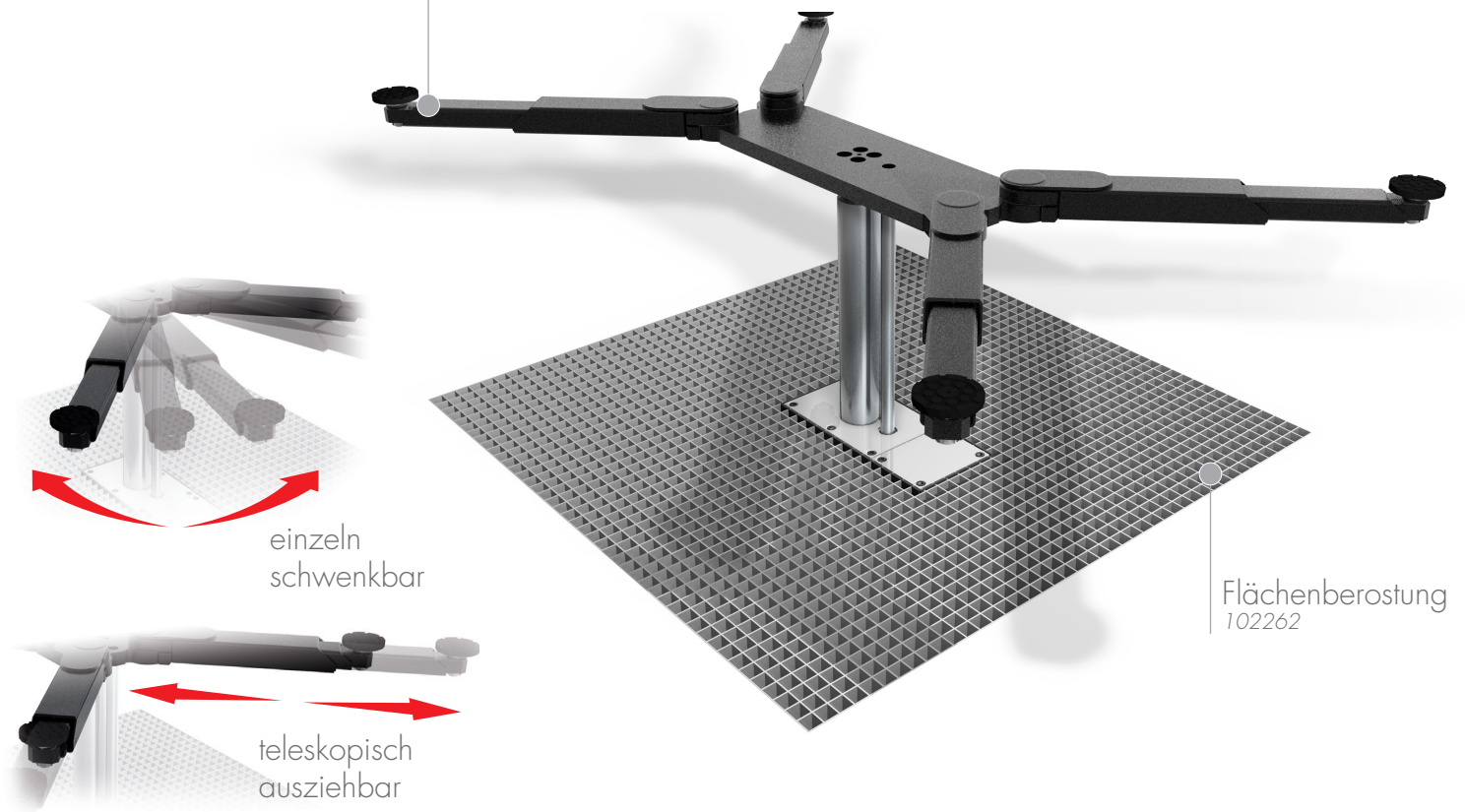
TECHNISCHE DATEN

| | |
|------------------------|------------|
| Tragkraft | 3500 kg |
| Hubhöhe | 1800 mm |
| Nutzhub | 1895 mm |
| Einschwenkhöhe | 98 mm |
| Zylinderdurchmesser | 123 mm |
| Einbautiefe | 2383 mm |
| Motorleistung | 3,0 kW |
| Elektrischer Anschluss | 400 V/16 A |
| Kabellänge Steuerung | 8 m |
| Hubzeit | ≈ 35 sec. |
| Senkzeit | ≈ 35 sec. |

| | |
|---|--------|
| Aufnahme Classic 1.35 X | 102676 |
| Einbaukassette Einstempel STAHL | 2040XX |
| Einbaukassette Einstempel STAHL verzinkt | 2041XX |
| Hubeinheit Öl 3,5 t Einstempel - K vormontiert in Einbaukassette | 104915 |
| Hubeinheit Öl 3,5 t Einstempel - H in Holzkiste | 104916 |

Classic Lift 1.35 X maxi

Schwenkarme,
mit 2-fachem Korrosionsschutz durch
KTL-Beschichtung und Pulver-Struktur-Lackierung

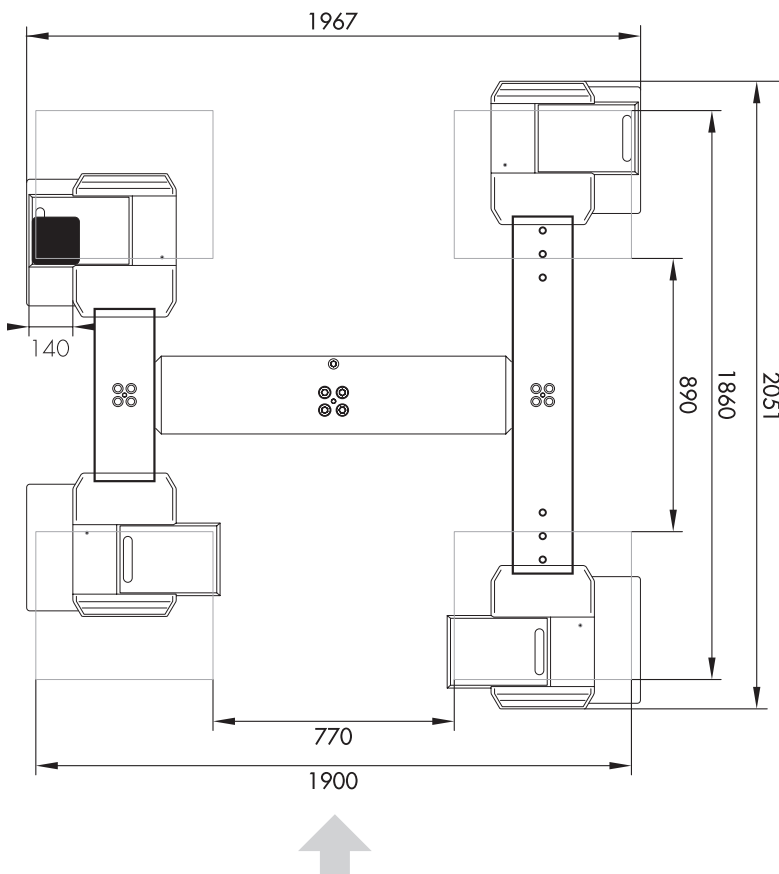
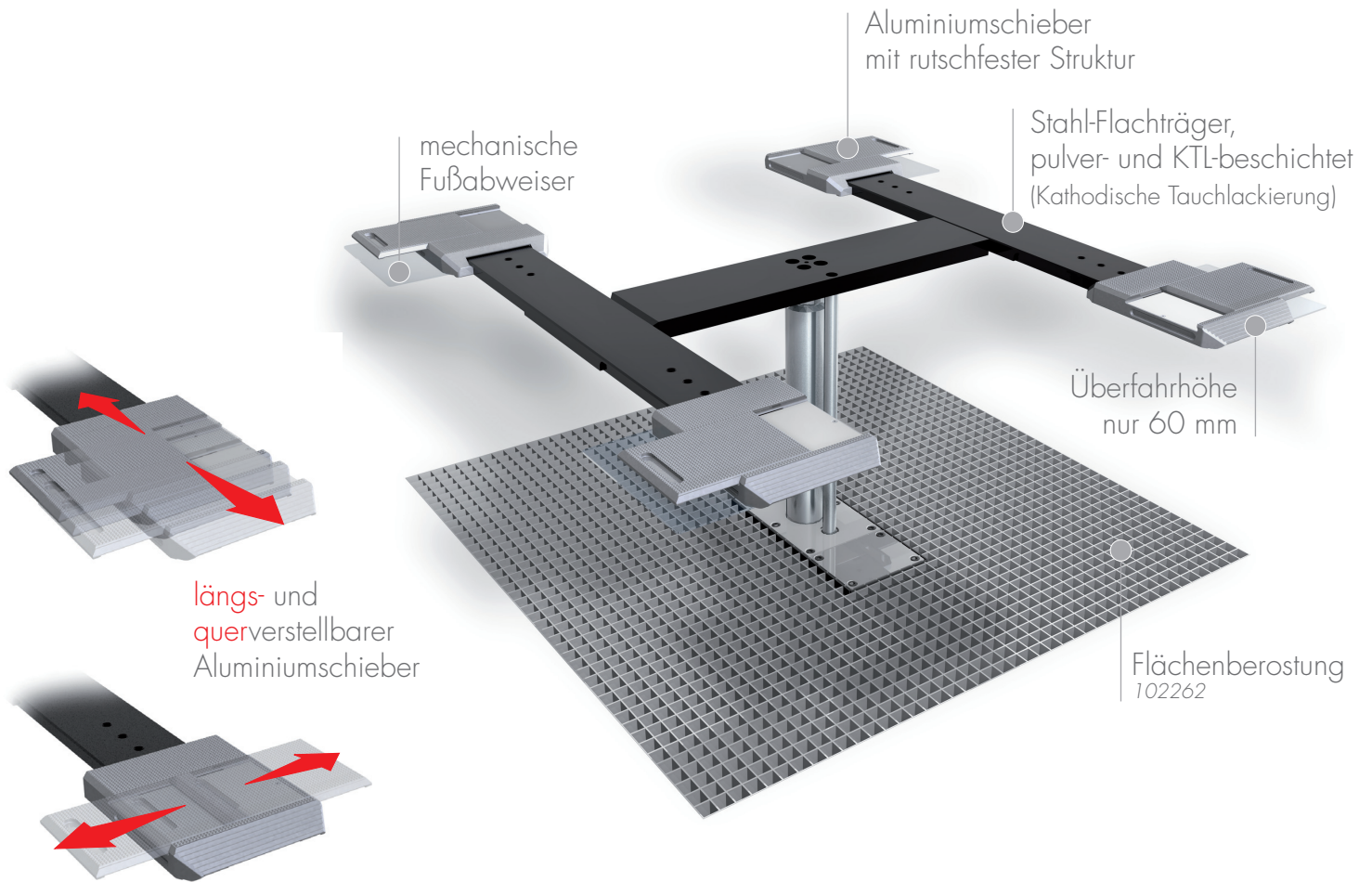


TECHNISCHE DATEN

| | |
|------------------------|------------|
| Tragkraft | 3500 kg |
| Hubhöhe | 1800 mm |
| Nutzhub | 1895 mm |
| Einschwenkhöhe | 98 mm |
| Zylinderdurchmesser | 123 mm |
| Einbautiefe | 2383 mm |
| Motorleistung | 3,0 kW |
| Elektrischer Anschluss | 400 V/16 A |
| Kabellänge Steuerung | 8 m |
| Hubzeit | ≈ 35 sec. |
| Senkzeit | ≈ 35 sec. |

| | |
|---|--------|
| Aufnahme Classic 1.35 X maxi | 105055 |
| Einbaukassette Einstempel STAHL | 2040XX |
| Einbaukassette Einstempel STAHL verzinkt | 2041XX |
| Hubeinheit Öl 3,5 t Einstempel - K vormontiert in Einbaukassette | 104915 |
| Hubeinheit Öl 3,5 t Einstempel - H in Holzkiste | 104916 |

Classic Lift 1.35 H plus

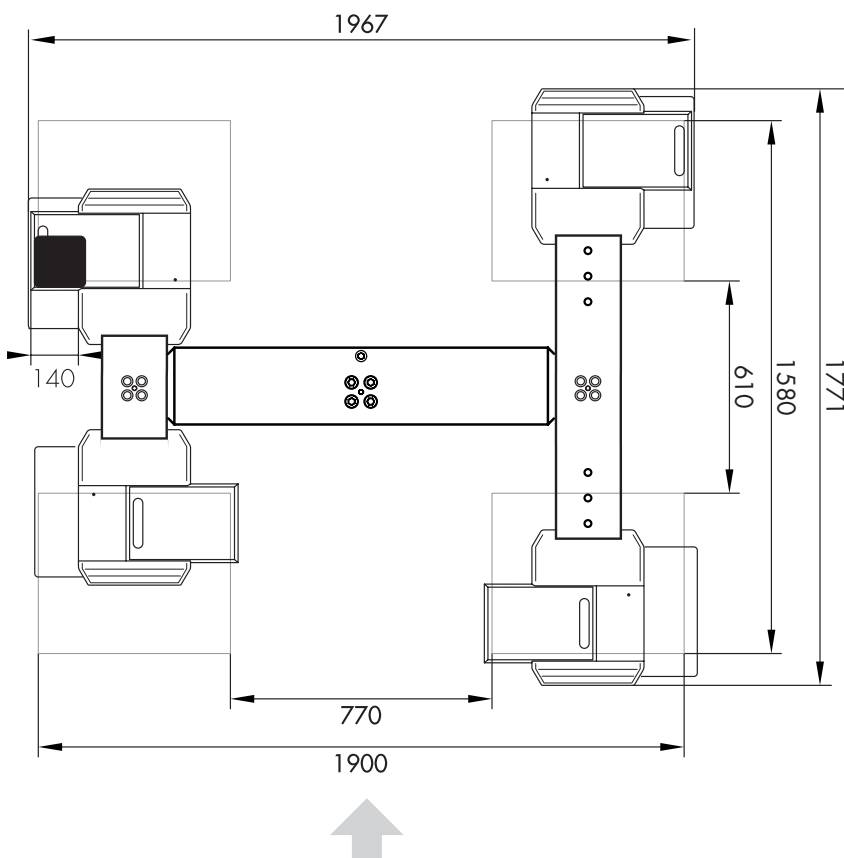
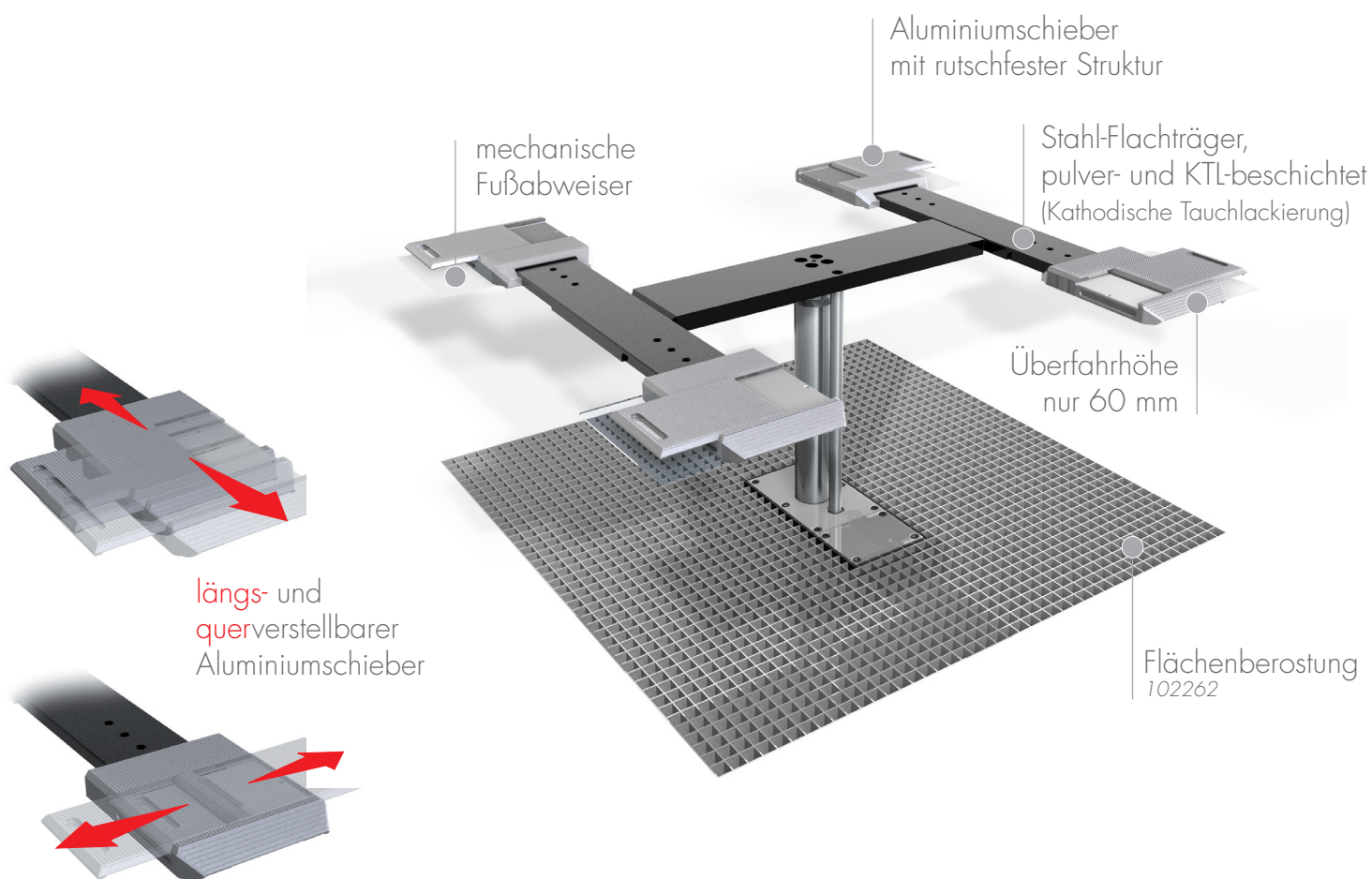


TECHNISCHE DATEN

| | |
|------------------------|------------|
| Tragkraft | 3500 kg |
| Hubhöhe | 1800 mm |
| Nutzhub | 1860 mm |
| Überfahrhöhe | 60 mm |
| Zylinderdurchmesser | 123 mm |
| Einbautiefe | 2383 mm |
| Motorleistung | 3,0 kW |
| Elektrischer Anschluss | 400 V/16 A |
| Kabellänge Steuerung | 8 m |
| Hubzeit | ≈ 35 sec. |
| Senkzeit | ≈ 35 sec. |

| | |
|--|--------|
| Aufnahme Classic 1.35 H plus | 102689 |
| Einbaukassette Einstempel STAHL | 2040XX |
| Einbaukassette Einstempel STAHL verzinkt | 2041XX |
| Hubeinheit Öl 3,5 t Einstempel - K vormontiert in Einbaukassette | 104915 |
| Hubeinheit Öl 3,5 t Einstempel - H in Holzkiste | 104916 |

Classic Lift 1.35 H plus mini

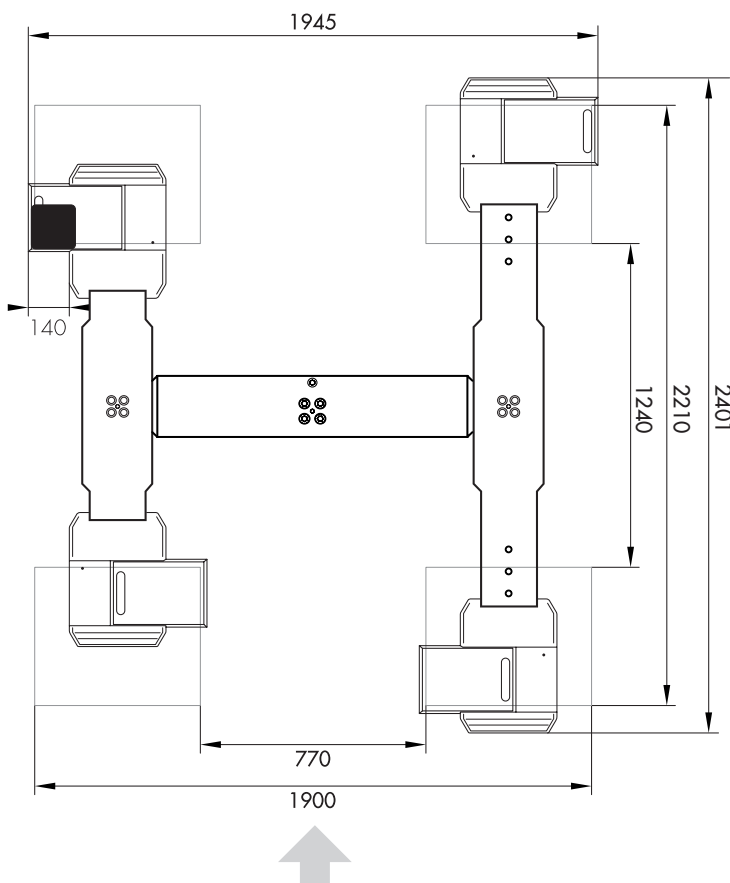
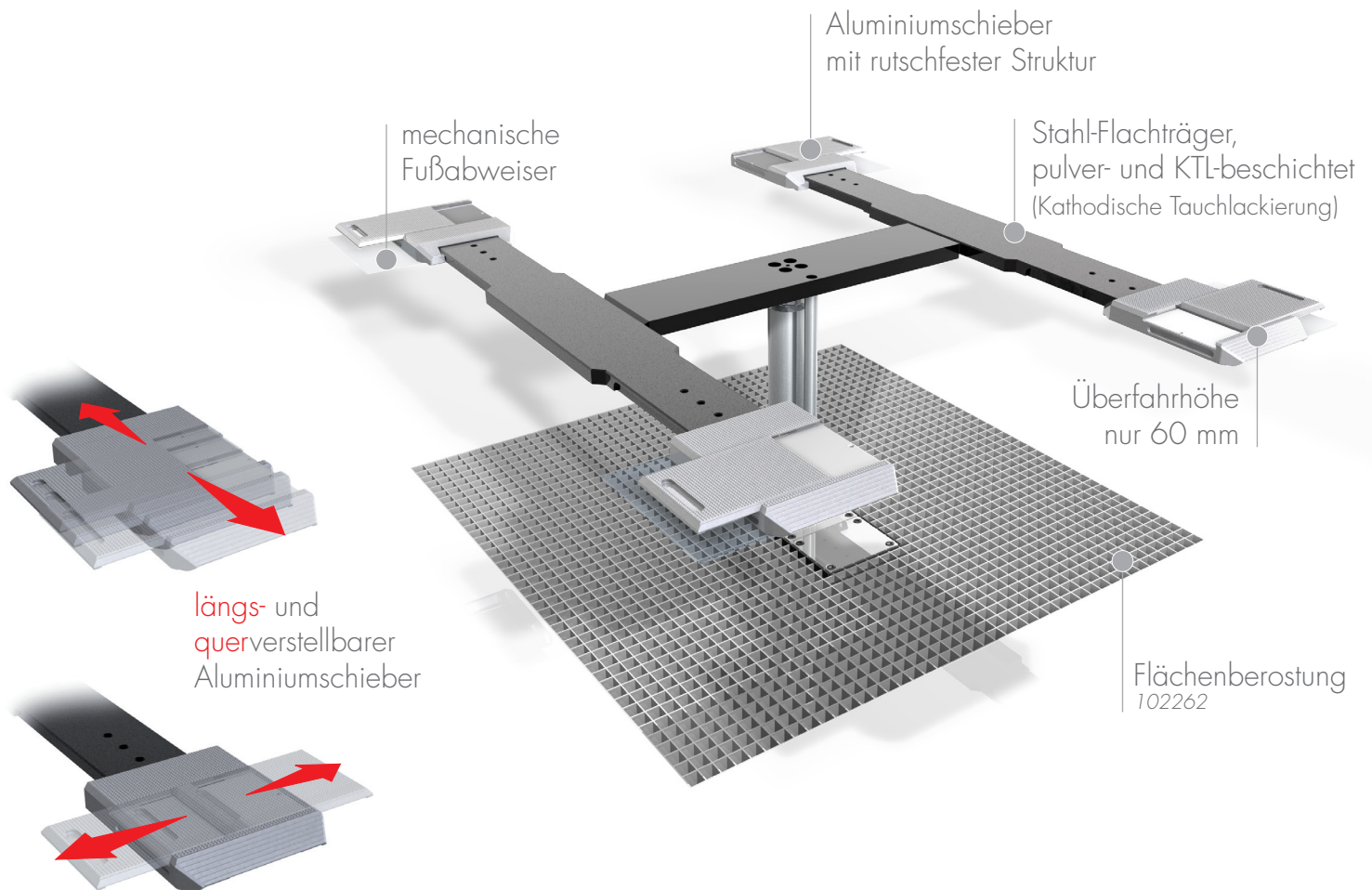


TECHNISCHE DATEN

| | |
|------------------------|------------|
| Tragkraft | 3500 kg |
| Hubhöhe | 1800 mm |
| Nutzhub | 1860 mm |
| Überfahrhöhe | 60 mm |
| Zylinderdurchmesser | 123 mm |
| Einbautiefe | 2383 mm |
| Motorleistung | 3,0 kW |
| Elektrischer Anschluss | 400 V/16 A |
| Kabellänge Steuerung | 8 m |
| Hubzeit | ≈ 35 sec. |
| Senkzeit | ≈ 35 sec. |

| | |
|--|--------|
| Aufnahme Classic 1.35 H plus mini | 105056 |
| Einbaukassette Einstempel STAHL | 2040XX |
| Einbaukassette Einstempel STAHL verzinkt | 2041XX |
| Hubeinheit Öl 3,5 t Einstempel - K vormontiert in Einbaukassette | 104915 |
| Hubeinheit Öl 3,5 t Einstempel - H in Holzkiste | 104916 |

Classic Lift 1.35 H plus maxi



TECHNISCHE DATEN

| | |
|------------------------|------------|
| Tragkraft | 3500 kg |
| Hubhöhe | 1800 mm |
| Nutzhub | 1860 mm |
| Überfahrhöhe | 60 mm |
| Zylinderdurchmesser | 123 mm |
| Einbautiefe | 2383 mm |
| Motorleistung | 3,0 kW |
| Elektrischer Anschluss | 400 V/16 A |
| Kabellänge Steuerung | 8 m |
| Hubzeit | ≈ 35 sec. |
| Senkzeit | ≈ 35 sec. |

| | |
|--|--------|
| Aufnahme Classic 1.35 H plus maxi | 105057 |
| Einbaukassette Einstempel STAHL | 2040XX |
| Einbaukassette Einstempel STAHL verzinkt | 2041XX |
| Hubeinheit Öl 3,5 t Einstempel - K vormontiert in Einbaukassette | 104915 |
| Hubeinheit Öl 3,5 t Einstempel - H in Holzkiste | 104916 |

OPTIMALE LÖSUNG

BEI GERINGER

EINBAUTIEFE

IDEAL FÜR

DECKENEINBAU

ODER SCHWIERIGEN

UNTERGRUND

TELESKOP HEBEBÜHNEN

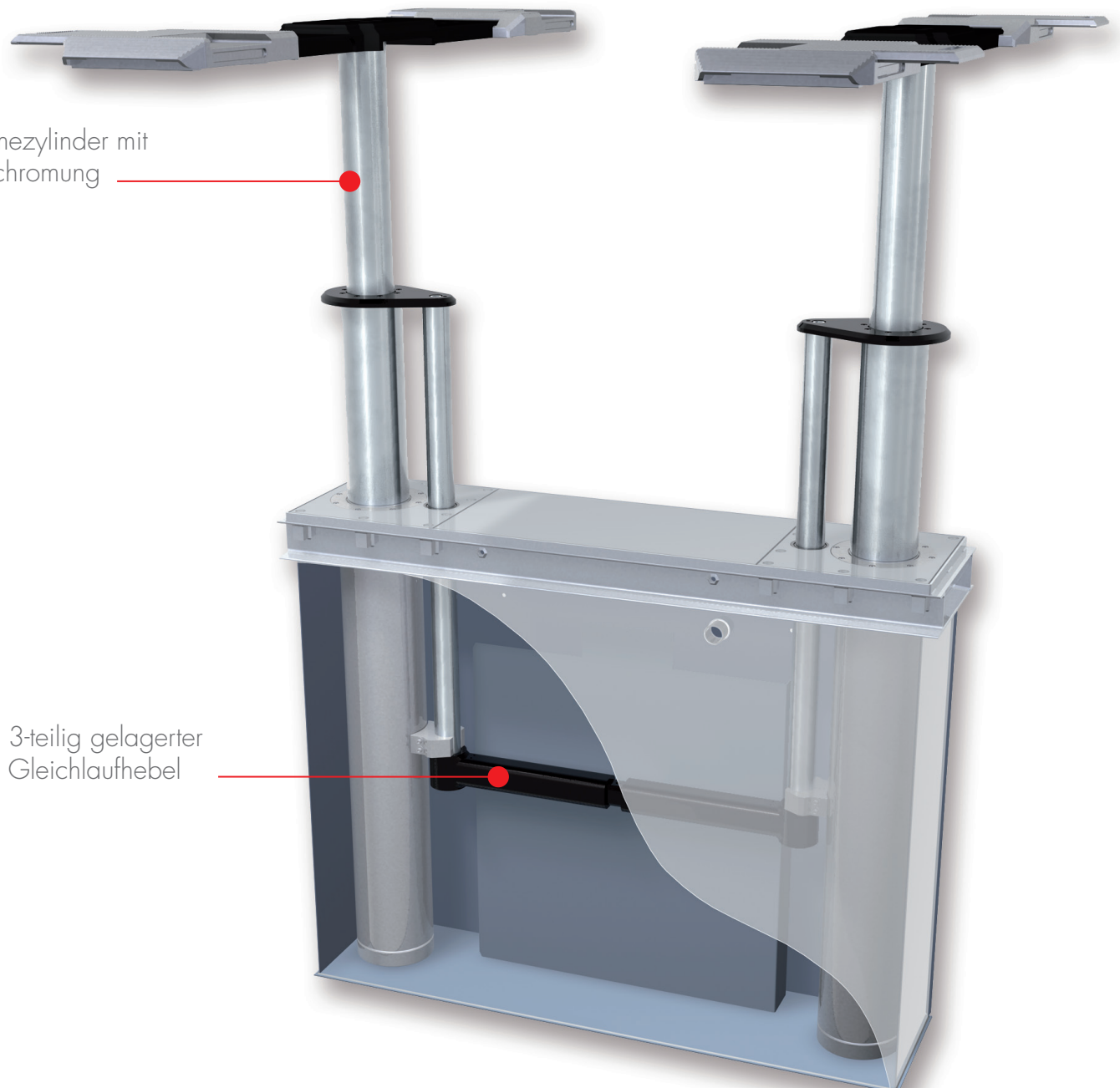
TECHNIK

Elektronische Hebebühnen-
Steuerung mit kontaktlosen Endschaltern

Akustische und optische
Fehleranzeige

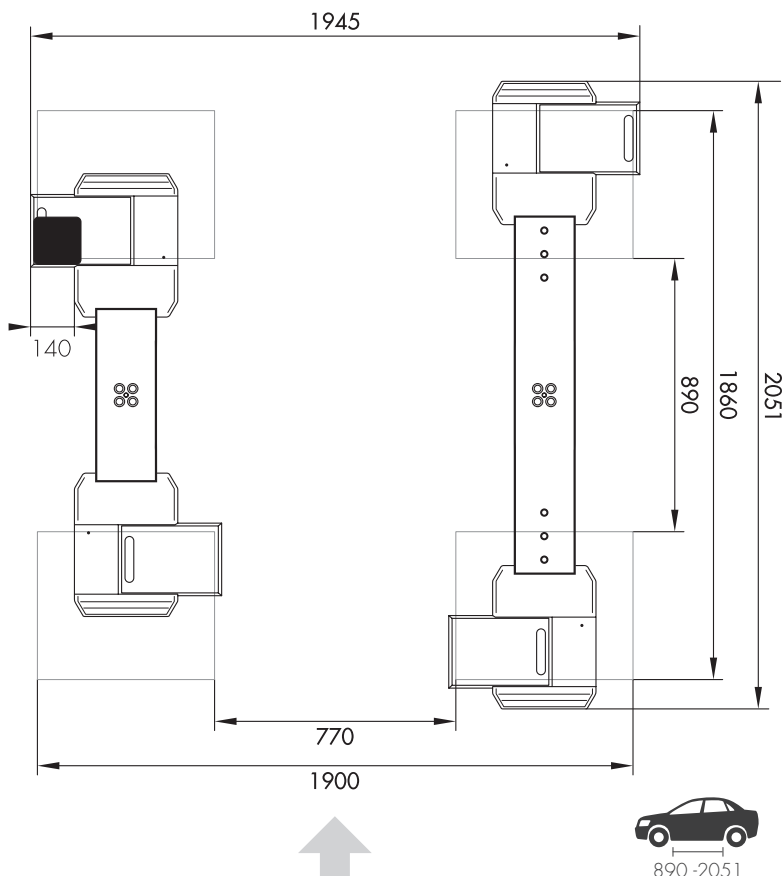
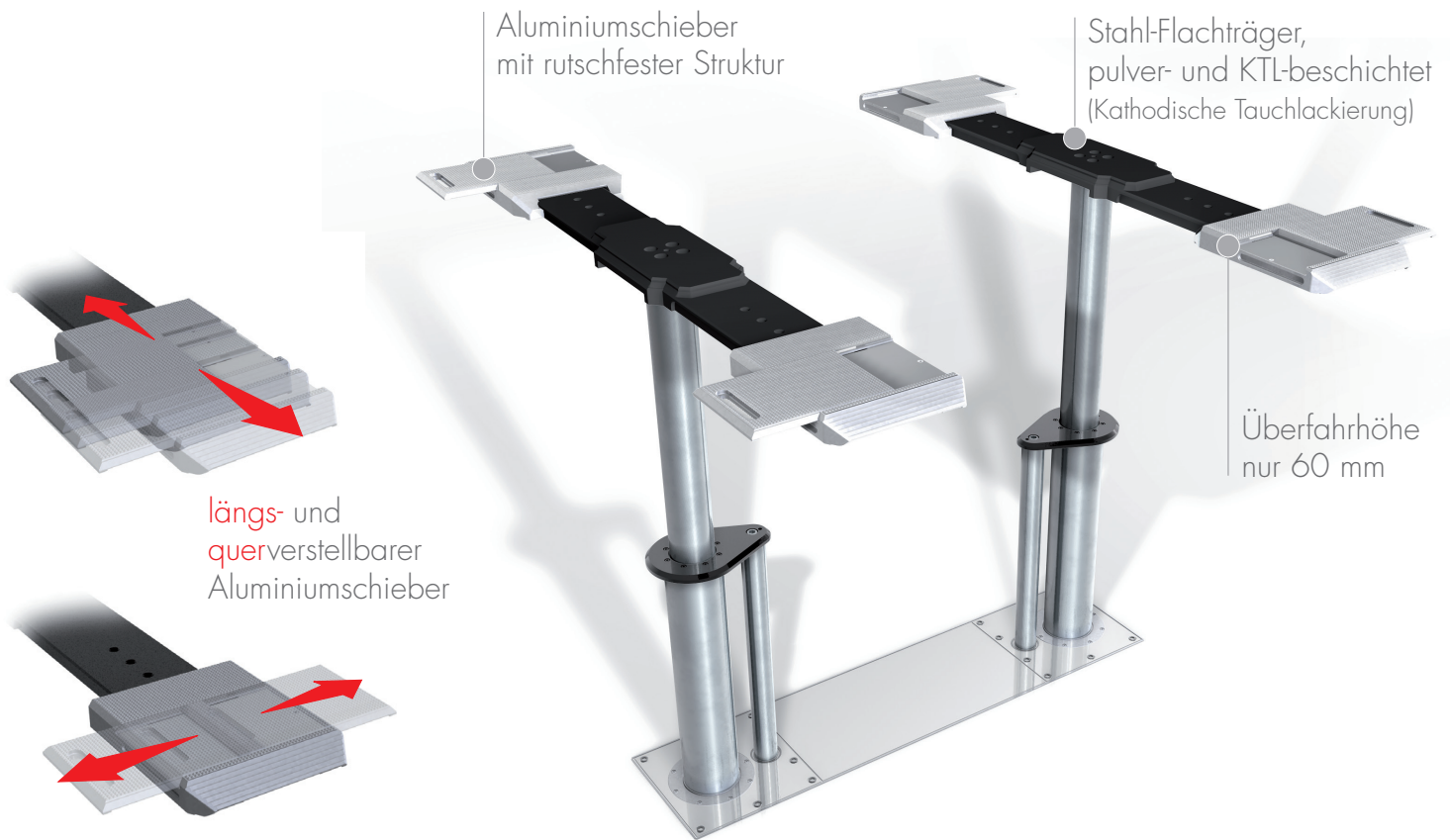
Einfache Bedienung über
Folientastatur

Aufnahmezylinder mit
Hartverchromung



3-teilig gelagerter
Gleichlaufhebel

Uni Lift 2.35 plus Telescope



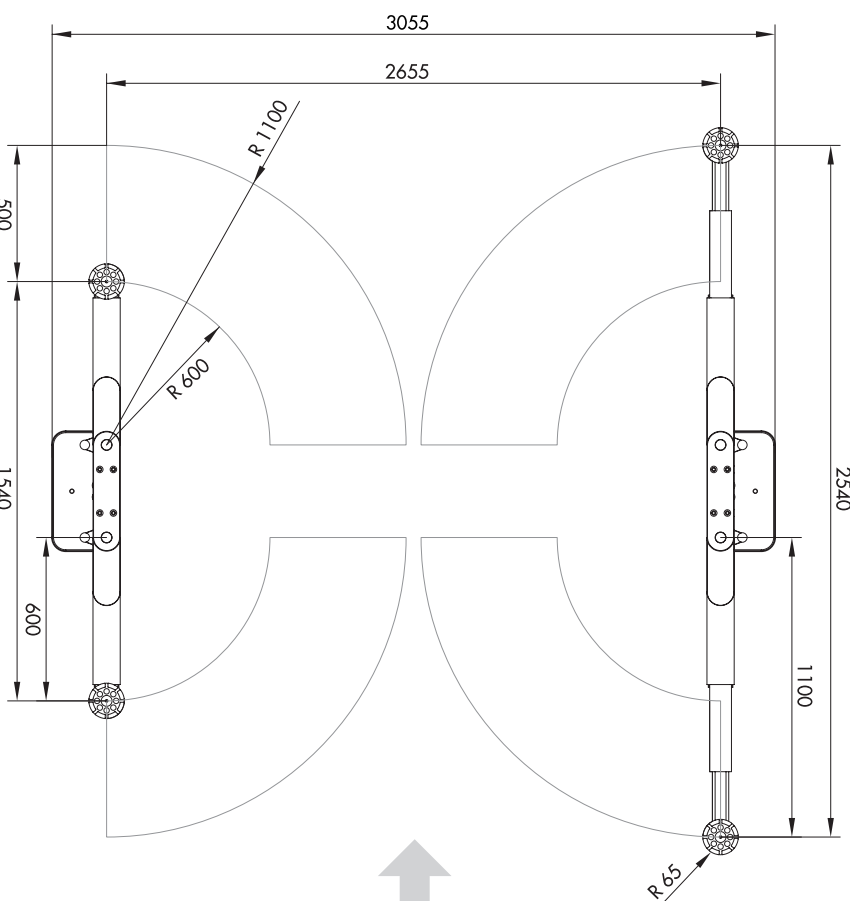
TECHNISCHE DATEN

| | |
|------------------------|------------|
| Tragkraft | 3500 kg |
| Hubhöhe | 1860 mm |
| Nutzhub | 1920 mm |
| Überfahrhöhe | 60 mm |
| Zylinderdurchmesser | 120/160 mm |
| Stempelabstand | 1335 mm |
| Einbautiefe | 1328 mm |
| Motorleistung | 3,0 kW |
| Elektrischer Anschluss | 400 V/16 A |
| Kabellänge Steuerung | 8 m |
| Hubzeit | ≈ 35 sec. |
| Senkzeit | ≈ 35 sec. |

| | |
|---|--------|
| Aufnahme Uni 2.35 plus Telescope | 105027 |
| Einbaukassette STAHL 1335 mm Telescope | 2170XX |
| Einbaukassette STAHL 1335 mm verzinkt Telescope | 2171XX |
| Hubeinheit Öl Telescope 3,5 t 1335 mm - K vormontiert in Einbaukassette | 105434 |
| Hubeinheit Öl Telescope 3,5 t 1335 mm - H in Holzkiste | 105435 |

Schwenkarm Lift 2.35-2685 Telescope

Schwenkarme,
pulver- und KTL-beschichtet
(Kathodische Tauchlackierung)

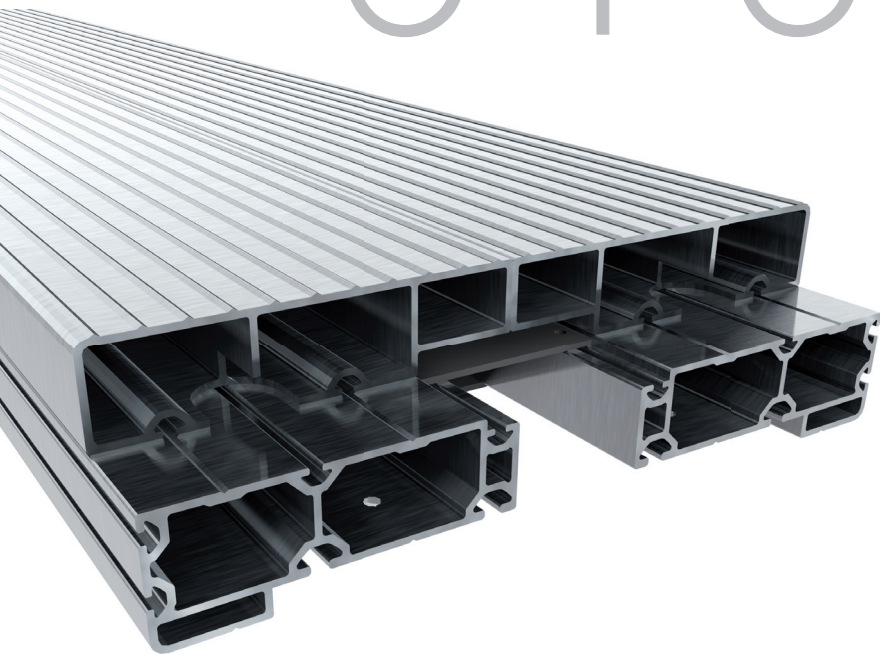


TECHNISCHE DATEN

| | |
|------------------------|------------|
| Tragkraft | 3500 kg |
| Hubhöhe | 1860 mm |
| Nutzhub | 1920 mm |
| Einschwenkhöhe | 98 mm |
| Zylinderdurchmesser | 120/160 mm |
| Stempelabstand | 2685 mm |
| Einbautiefe | 1328 mm |
| Motorleistung | 3,0 kW |
| Elektrischer Anschluss | 400 V/16 A |
| Kabellänge Steuerung | 8 m |
| Hubzeit | ≈ 35 sec. |
| Senkzeit | ≈ 35 sec. |

| | |
|---|--------|
| Aufnahme Schwenkarm 2.35 Telescope | 105474 |
| Einbaukassette STAHL 2685 mm Telescope | 2180XX |
| Einbaukassette STAHL 2685 mm verzinkt Telescope | 2181XX |
| Hubeinheit Öl Telescope 3,5 t 2685 mm - K vormontiert in Einbaukassette | 105436 |
| Hubeinheit Öl Telescope 3,5 t 2685 mm - H in Holzkiste | 105437 |

ALU TRACK SYSTEM



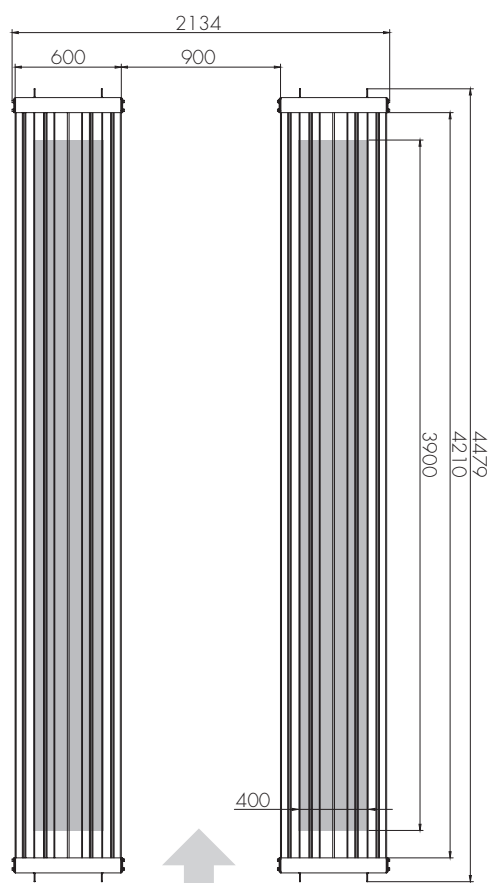
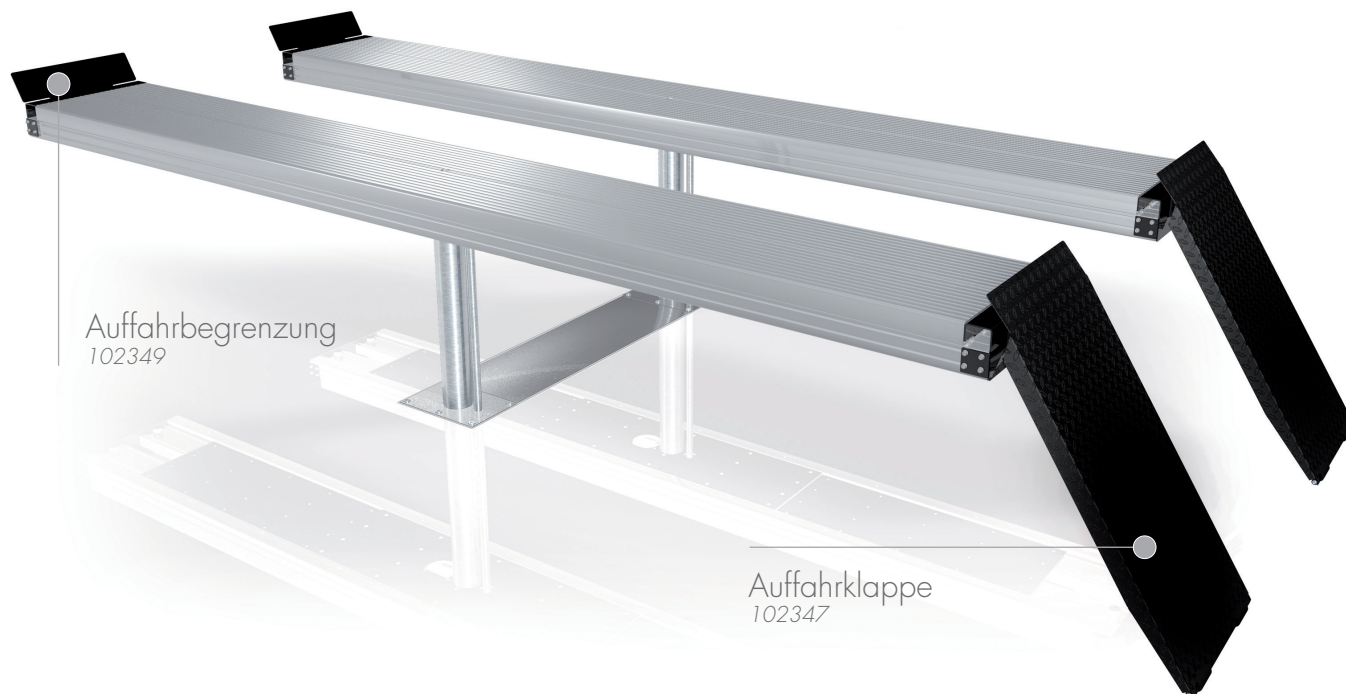
Anpassbarkeit auch für zukünftige Anforderungen vorgerüstet. Fahrwerksvermessungen sind im 100 mm Raster möglich, bei gleicher Präzision. Sonderzubehör, wie Achsmessadapter, Steckdosen für Stromversorgung, Achsmesstechnik, Beleuchtung, Achsheber und weiteres Zubehör sind durch das ausgeklügelte Befestigungsschienen- und Hohlraum-System leicht adaptierbar und nachrüstbar.

Moderne Kraftfahrzeuge mit immer anspruchsvolleren Fahrwerks- und Lenkgeometrien stellen auch an die Werkstattausrüstungen immer höhere Anforderungen bezüglich Präzision, Effizienz, Lebensdauer und Eindruck. Die Alu Track Fahrbahn ist die innovative Antwort auf die neuen Anforderungen für die unverzichtbaren Fahrbahn-Hebebühnen, insbesondere für moderne Fahrwerksvermessungstechniken bei professionellen Anwendern.

Die Alu Track Fahrbahn besteht aus präzise vorgefertigten Alu-Profilen und Stahlelementen, die ohne jegliche Schweißung formstabil in einem Baukasten-System kombiniert und kraftschlüssig verschraubt werden. Der Verzicht auf jegliche Schweißarbeiten sowie die robusten formstabilen Alu-Profile und die hochfesten Stahlelemente ermöglichen eine bisher nicht erreichbare Präzision und nachhaltige Formstabilität.

Die elegante Oberflächenstruktur in Verbindung mit der korrosionsbeständigen Eloxal-Oberfläche verleiht den Fahrbahnen zudem ein hochwertiges und wertbeständiges Äußeres. Die Alu Track Fahrbahn erfüllt die strengsten Anforderungen der Premium-Fahrzeughersteller und ist durch die großen Variationsmöglichkeiten und spätere

Alu Track Lift 2.35

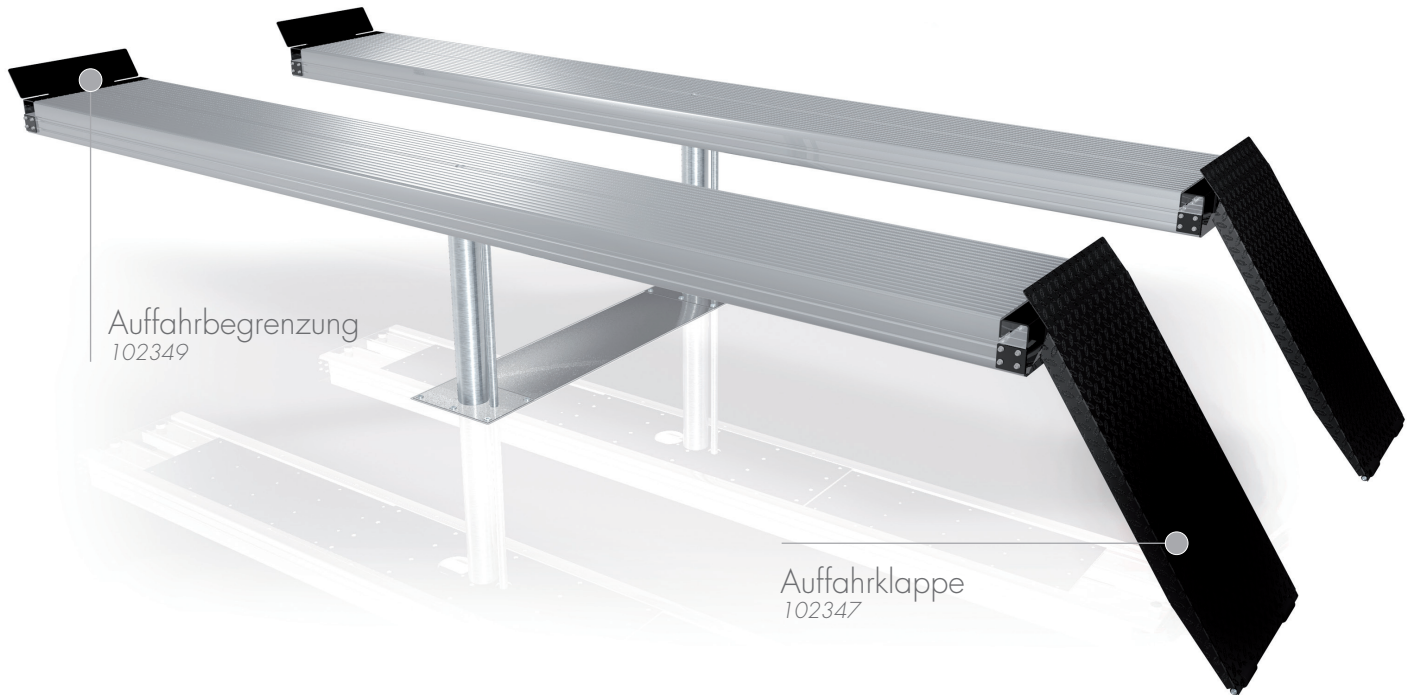


TECHNISCHE DATEN

| | |
|------------------------|------------|
| Tragkraft | 3500 kg |
| Hubhöhe | 1860 mm |
| Nutzhub | 2020 mm |
| Fahrbahnlänge | 4400 mm |
| Fahrbahnhöhe | 180 mm |
| Zylinderdurchmesser | 123 mm |
| Stempelabstand | 1500 mm |
| Einbautiefe | 2443 mm |
| Motorleistung | 3,0 kW |
| Elektrischer Anschluss | 400 V/16 A |
| Kabellänge Steuerung | 8 m |
| Hubzeit | ≈ 35 sec. |
| Senkzeit | ≈ 35 sec. |

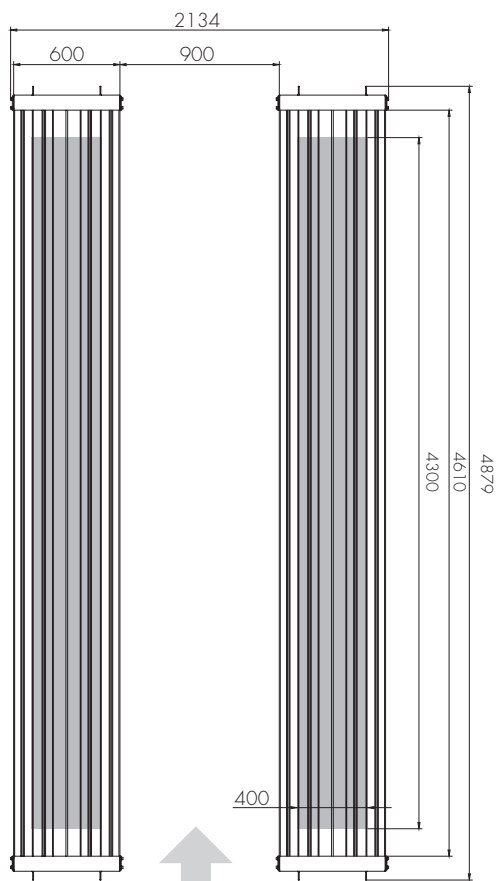
| | |
|--|--------|
| Fahrbahnaufnahme Alu Track 2.35 | 102698 |
| Einbaukassette STAHL 1500 mm | 2030XX |
| Einbaukassette STAHL 1500 mm verzinkt | 2031XX |
| Hubeinheit Öl 3,5 t 1500 mm - K vormontiert in Einbaukassette | 104958 |
| Hubeinheit Öl 3,5 t 1500 mm - H in Holzkiste | 104959 |

Alu Track Lift 2.50



Auffahrbegrenzung
102349

Auffahrklappe
102347

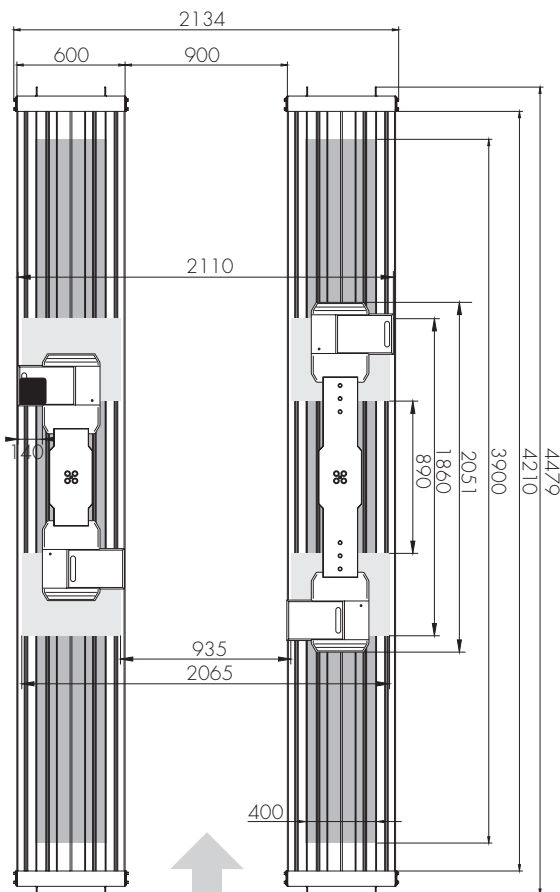
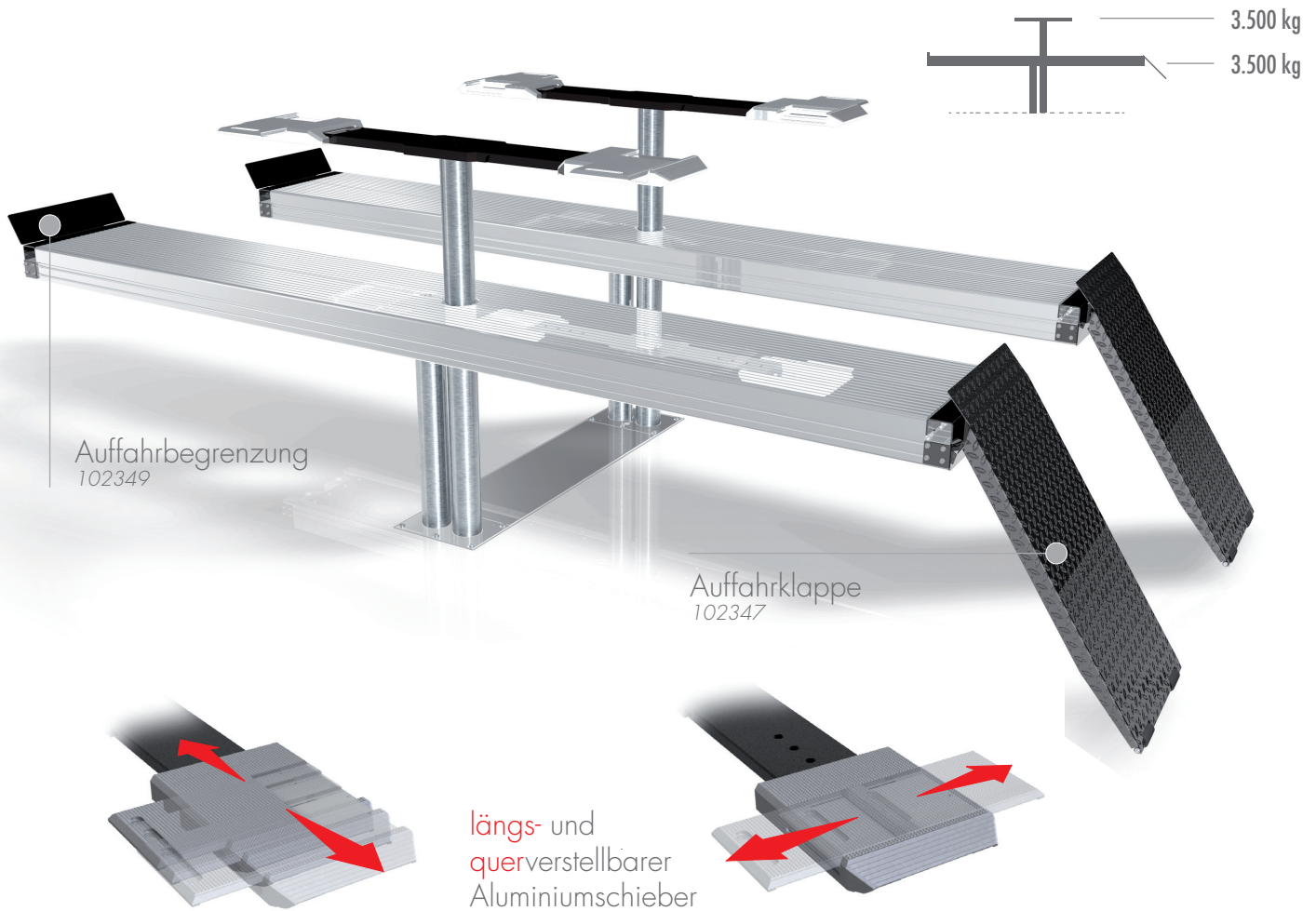


TECHNISCHE DATEN

| | |
|------------------------|------------|
| Tragkraft | 5000 kg |
| Hubhöhe | 1860 mm |
| Nutzhub | 2020 mm |
| Fahrbahnlänge | 4800 mm |
| Fahrbahnhöhe | 180 mm |
| Zylinderdurchmesser | 123 mm |
| Stempelabstand | 1500 mm |
| Einbautiefe | 2443 mm |
| Motorleistung | 3,0 kW |
| Elektrischer Anschluss | 400 V/16 A |
| Kabellänge Steuerung | 8 m |
| Hubzeit | ≈ 35 sec. |
| Senkzeit | ≈ 35 sec. |

| | |
|--|--------|
| Fahrbahnaufnahme Alu Track 2.50 | 104980 |
| Einbaukassette STAHL 1500 mm | 2030XX |
| Einbaukassette STAHL 1500 mm verzinkt | 2031XX |
| Hubeinheit Öl 5,0 t 1500 mm - K vormontiert in Einbaukassette | 104960 |
| Hubeinheit Öl 5,0 t 1500 mm - H in Holzkiste | 104961 |

Alu Track Lift 2.35 Duplo Uni plus

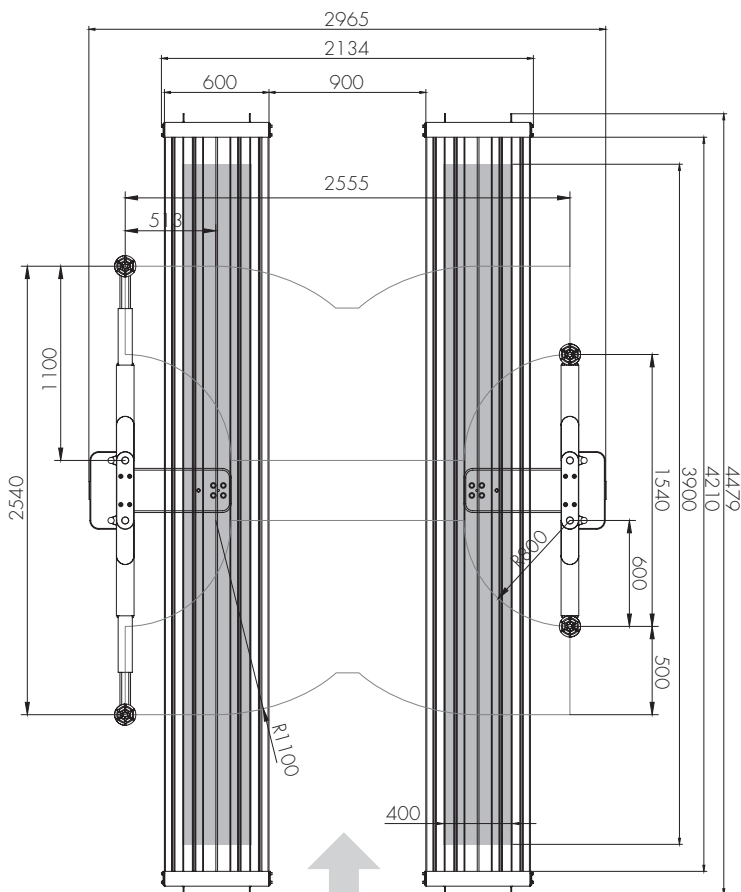
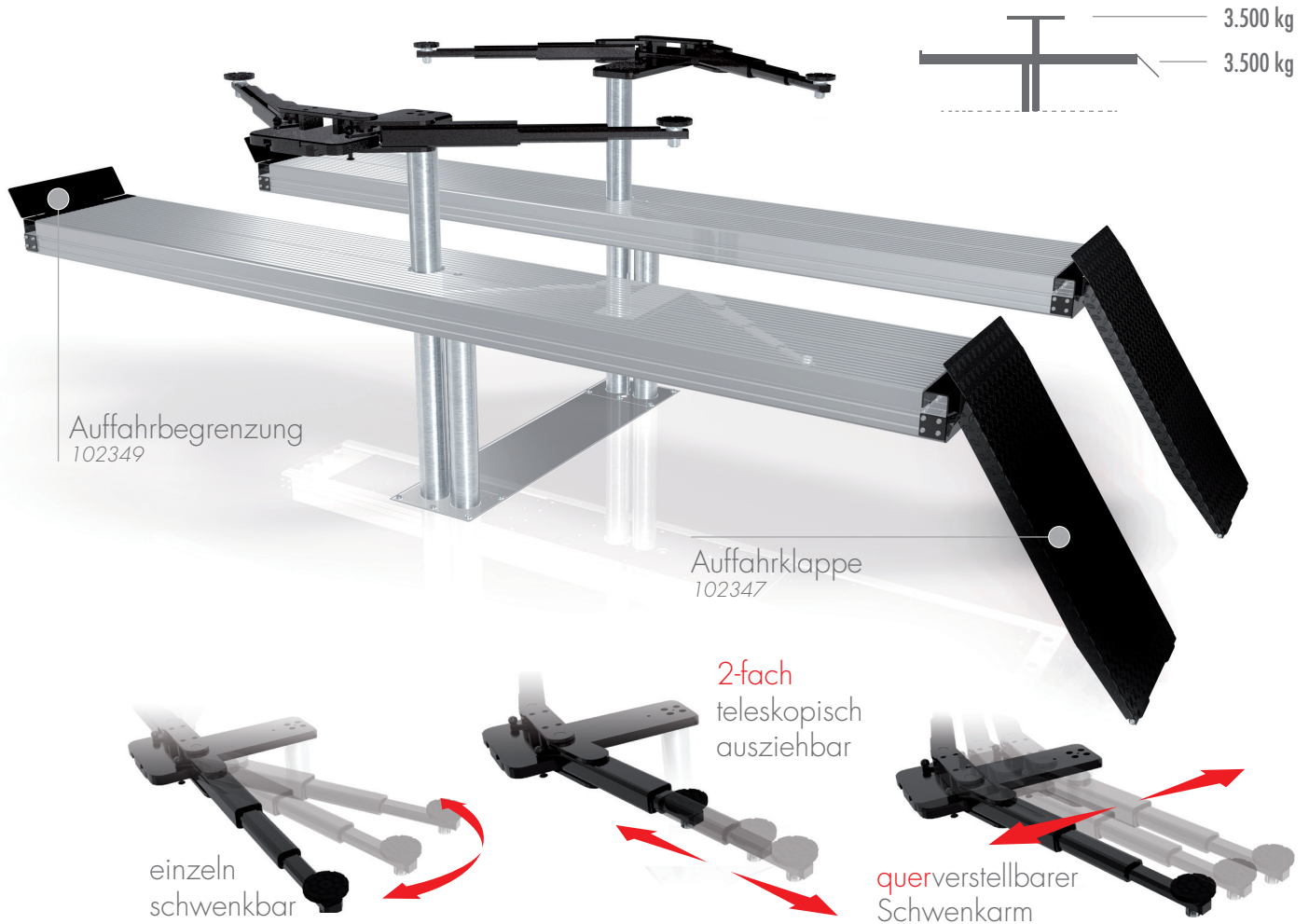


TECHNISCHE DATEN

| | |
|-------------------------|------------|
| Tragkraft | 3500 kg |
| Radfreihub | 3500 kg |
| Hubhöhe Fahrbahn | 1860 mm |
| Hubhöhe Radfreihub | 2045 mm |
| Fahrbahnlänge | 4400 mm |
| Fahrbahnhöhe | 180 mm |
| Überfahrhöhe Radfreihub | 60 mm |
| Zylinderdurchmesser | 123 mm |
| Stempelabstand | 1500 mm |
| Einbautiefe | 2443 mm |
| Motorleistung | 3,0 kW |
| Elektrischer Anschluss | 400 V/16 A |
| Kabellänge Steuerung | 8 m |
| Hubzeit | ≈ 35 sec. |
| Senkzeit | ≈ 35 sec. |

| | |
|---|--------|
| Fahrbahnaufnahme Alu Track 2.35 Duplo | 105336 |
| Aufnahme Uni 2.35 plus | 102640 |
| Einbaukassette STAHL 1500 mm Duplo | 2190XX |
| Einbaukassette STAHL 1500 mm Duplo verzinkt | 2191XX |
| Hubeinheit Öl 3,5 t Duplo 1500 mm - K vormontiert in Einbaukassette | 104962 |
| Hubeinheit Öl 3,5 t Duplo 1500 mm - H in Holzkiste | 104963 |

Alu Track Lift 2.35 Duplo Vario

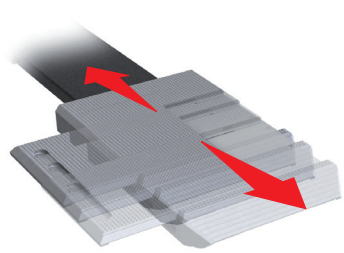
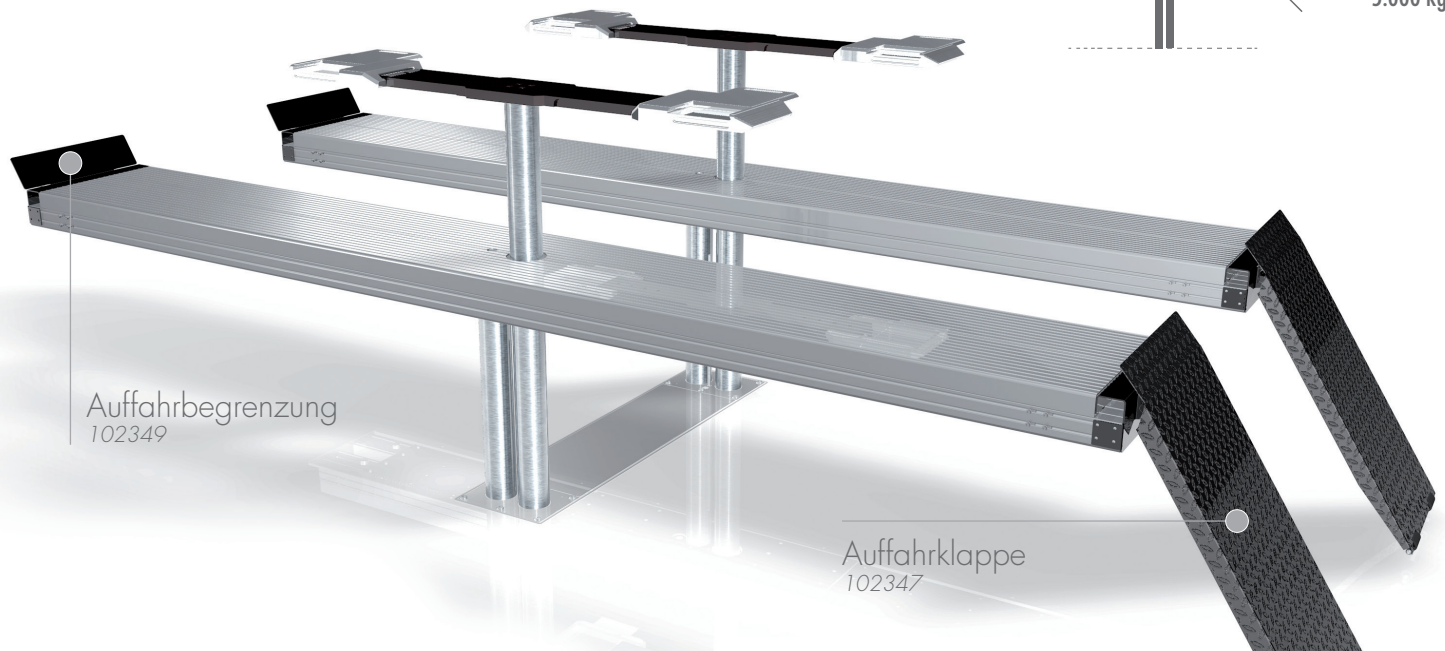


TECHNISCHE DATEN

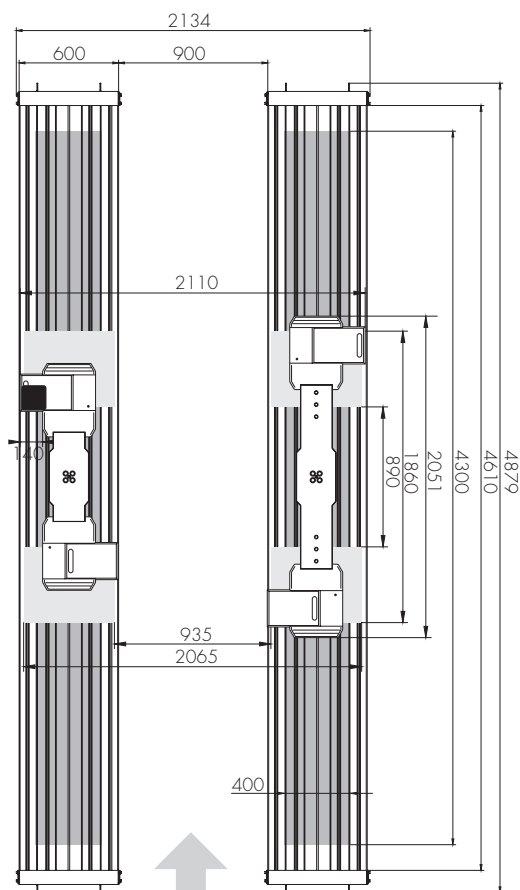
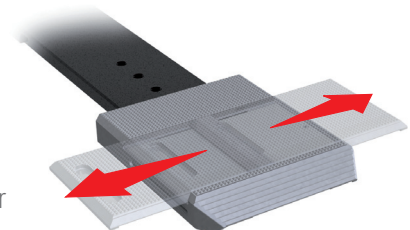
| | |
|---------------------------|------------|
| Tragkraft | 3500 kg |
| Radfreihub | 3500 kg |
| Hubhöhe Fahrbahn | 1860 mm |
| Hubhöhe Radfreihub | 2045 mm |
| Fahrbahnlänge | 4400 mm |
| Fahrbahnhöhe | 180 mm |
| Einschwenkhöhe Radfreihub | 96 mm |
| Zylinderdurchmesser | 123 mm |
| Stempelabstand | 1500 mm |
| Einbautiefe | 2443 mm |
| Motorleistung | 3,0 kW |
| Elektrischer Anschluss | 400 V/16 A |
| Kabellänge Steuerung | 8 m |
| Hubzeit | ≈ 35 sec. |
| Senkzeit | ≈ 35 sec. |

| | |
|---|--------|
| Fahrbahnaufnahme Alu Track 2.35 Duplo | 105336 |
| Aufnahme Vario 2.35 | 102647 |
| Einbaukassette STAHL 1500 mm Duplo | 2190XX |
| Einbaukassette STAHL 1500 mm Duplo verzinkt | 2191XX |
| Hubeinheit Öl 3,5 t Duplo 1500 mm - K vormontiert in Einbaukassette | 104962 |
| Hubeinheit Öl 3,5 t Duplo 1500 mm - H in Holzkiste | 104963 |

Alu Track Lift 2.50 Duplo Uni plus



längs- und
querverstellbarer
Aluminiumschieber

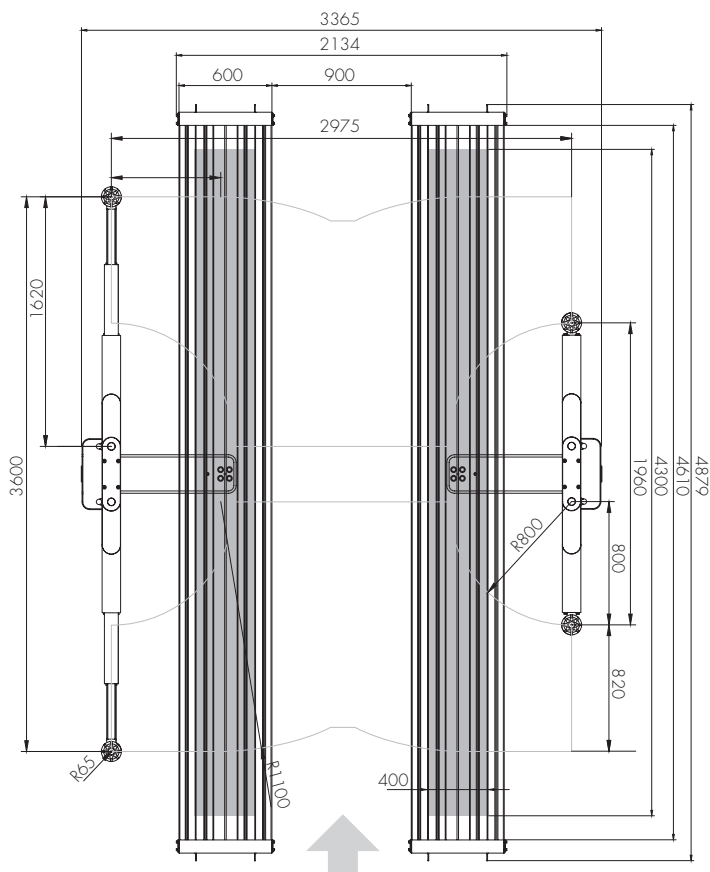
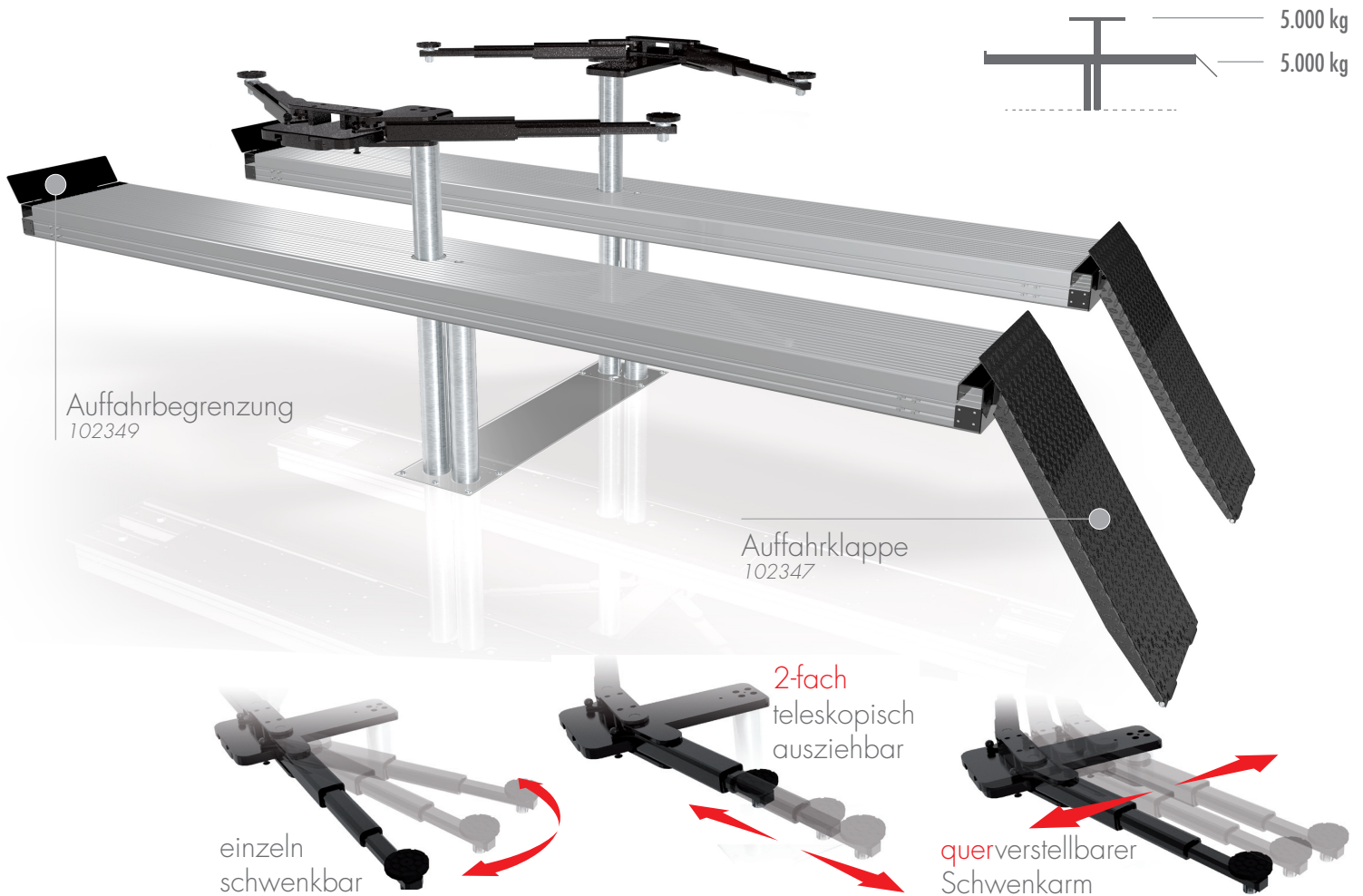


TECHNISCHE DATEN

| | |
|-------------------------|------------|
| Tragkraft | 5000 kg |
| Radfreihub | 3500 kg |
| Hubhöhe Fahrbahn | 1860 mm |
| Hubhöhe Radfreihub | 2035 mm |
| Fahrbahnlänge | 4800 mm |
| Fahrbahnhöhe | 180 mm |
| Überfahrhöhe Radfreihub | 60 mm |
| Zylinderdurchmesser | 123 mm |
| Stempelabstand | 1500 mm |
| Einbautiefe | 2443 mm |
| Motorleistung | 3,0 kW |
| Elektrischer Anschluss | 400 V/16 A |
| Kabellänge Steuerung | 8 m |
| Hubzeit | ≈ 35 sec. |
| Senkzeit | ≈ 35 sec. |

| | |
|--|--------|
| Fahrbahnaufnahme Alu Track 2.50 Duplo | 102756 |
| Aufnahme Uni 2.35 plus | 102640 |
| Einbaukassette STAHL 1500 mm Duplo | 2190XX |
| Einbaukassette STAHL 1500 mm Duplo verzinkt | 2191XX |
| Hubeinheit Öl 5,0 t Duplo 3,5 t 1500 mm - K vormontiert in Einbaukassette | 105464 |
| Hubeinheit Öl 5,0 t Duplo 3,5 t 1500 mm - H in Holzkiste | 105465 |

Alu Track Lift 2.50 Duplo Vario



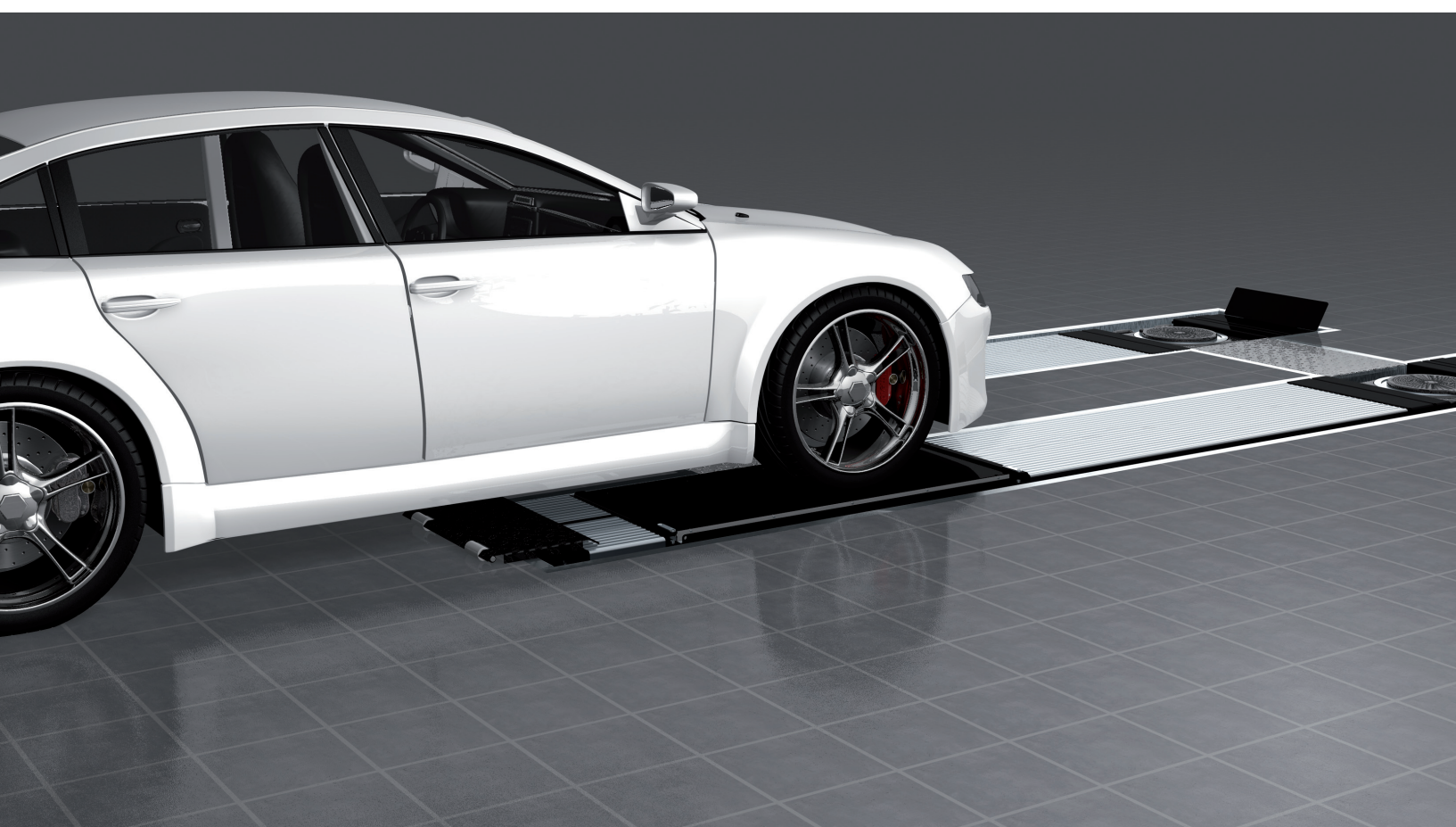
TECHNISCHE DATEN

| | |
|---------------------------|------------|
| Tragkraft | 5000 kg |
| Radfreihub | 5000 kg |
| Hubhöhe Fahrbahn | 1860 mm |
| Hubhöhe Radfreihub | 2005 mm |
| Fahrbahnlänge | 4800 mm |
| Fahrbahnhöhe | 180 mm |
| Einschwenkhöhe Radfreihub | 110 mm |
| Zylinderdurchmesser | 123 mm |
| Stempelabstand | 1500 mm |
| Einbautiefe | 2443 mm |
| Motorleistung | 3,0 kW |
| Elektrischer Anschluss | 400 V/16 A |
| Kabellänge Steuerung | 8 m |
| Hubzeit | ≈ 35 sec. |
| Senkzeit | ≈ 35 sec. |

| | |
|--|--------|
| Fahrbahnaufnahme Alu Track 2.50 Duplo | 102756 |
| Aufnahme Vario 2.50 | 102653 |
| Einbaukassette STAHL 1500 mm Duplo | 2190XX |
| Einbaukassette STAHL 1500 mm Duplo verzinkt | 2191XX |
| Hubeinheit Öl 5,0 t Duplo 5,0 t 1500 mm - K vormontiert in Einbaukassette | 104964 |
| Hubeinheit Öl 5,0 t Duplo 5,0 t 1500 mm - H in Holzkiste | 104965 |

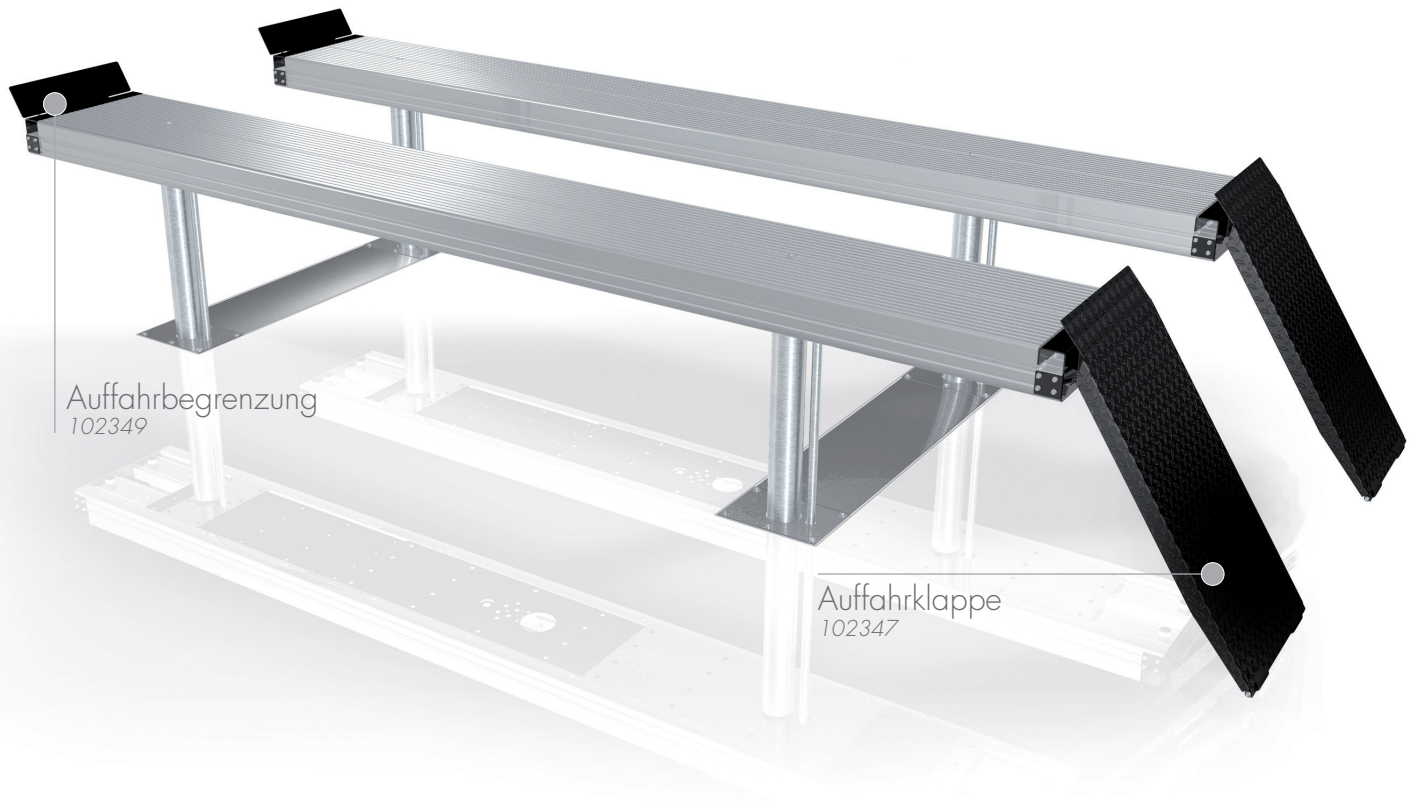
4 STEMPSEL

FAHRBAHNEN



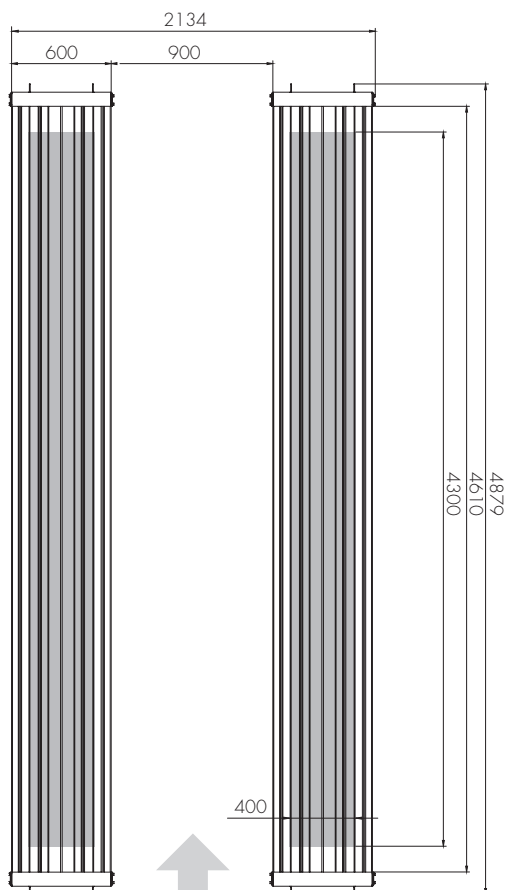
PRÄZISION UND DESIGN

Alu Track Lift 4.40



Auffahrbegrenzung
102349

Auffahrklappe
102347

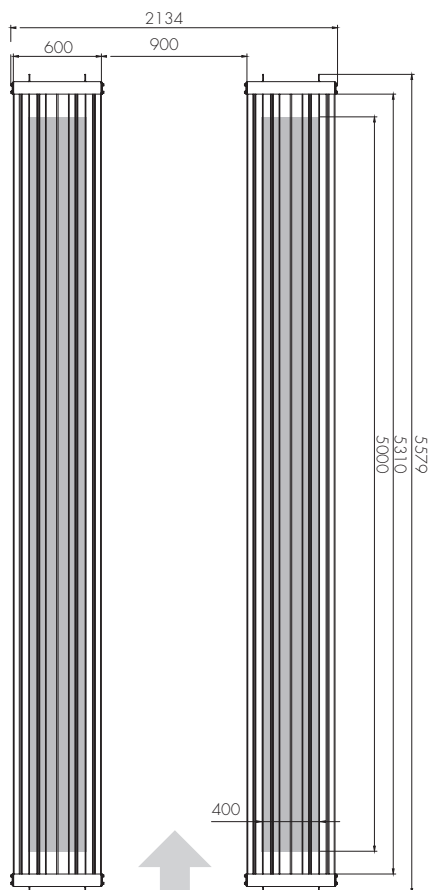
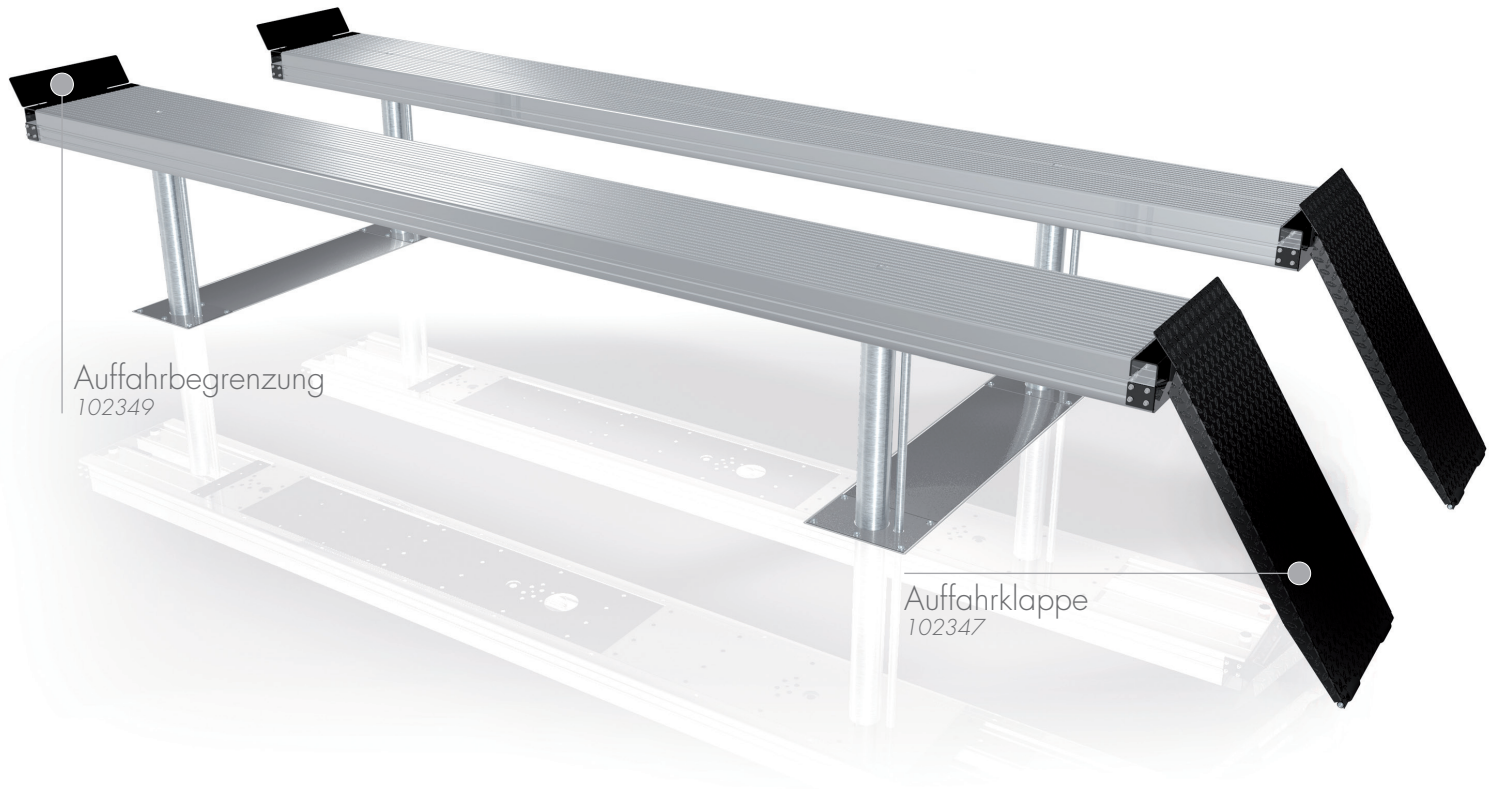


TECHNISCHE DATEN

| | |
|------------------------|------------|
| Tragkraft | 4000 kg |
| Hubhöhe | 1860 mm |
| Nutzhub | 2020 mm |
| Fahrbahnlänge | 4800 mm |
| Fahrbahnhöhe | 180 mm |
| Zylinderdurchmesser | 123 mm |
| Stempelabstand | 1500 mm |
| Einbautiefe | 2498 mm |
| Motorleistung | 3,0 kW |
| Elektrischer Anschluss | 400 V/16 A |
| Kabellänge Steuerung | 8 m |
| Hubzeit | ≈ 35 sec. |
| Senkzeit | ≈ 35 sec. |

| | |
|--|--------|
| Fahrbahnaufnahme Alu Track 4.40 | 104982 |
| Einbaukassetten STAHL 1500 mm | 2110XX |
| Einbaukassetten STAHL 1500 mm verzinkt | 2111XX |
| Hubeinheit Öl 4,0 t 1500 mm - K vormontiert in Einbaukassette | 104966 |
| Hubeinheit Öl 4,0 t 1500 mm - H in Holzkiste | 104967 |

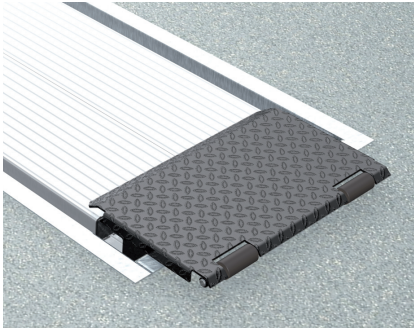
Alu Track Lift 4.65



TECHNISCHE DATEN

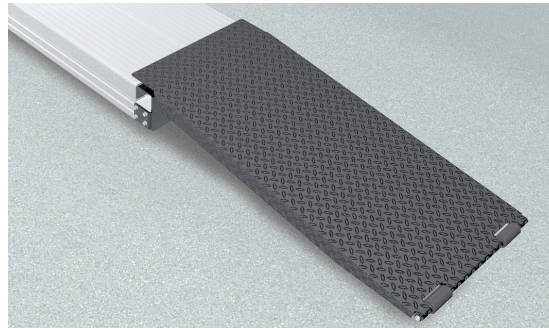
| | |
|------------------------|------------|
| Tragkraft | 6500 kg |
| Hubhöhe | 1860 mm |
| Nutzhub | 2020 mm |
| Fahrbahnlänge | 5500 mm |
| Fahrbahnhöhe | 180 mm |
| Zylinderdurchmesser | 123 mm |
| Stempelabstand | 1500 mm |
| Einbautiefe | 2498 mm |
| Motorleistung | 3,0 kW |
| Elektrischer Anschluss | 400 V/16 A |
| Kabellänge Steuerung | 8 m |
| Hubzeit | ≈ 35 sec. |
| Senkzeit | ≈ 35 sec. |

| | |
|--|--------|
| Fahrbahnaufnahme Alu Track 4.65 | 105170 |
| Einbaukassetten STAHL 1500 mm | 2110XX |
| Einbaukassetten STAHL 1500 mm verzinkt | 2111XX |
| Hubeinheit Öl 6,5 t 1500 mm - K vormontiert in Einbaukassette | 104968 |
| Hubeinheit Öl 6,5 t 1500 mm - H in Holzkiste | 104969 |



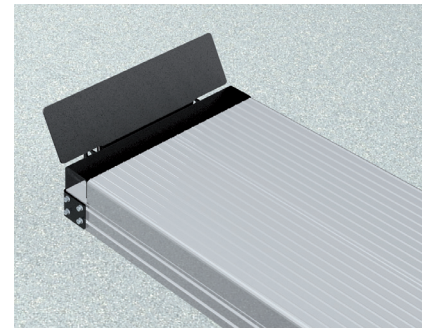
Auffahrklappen

für flurebenen Einbau
102346



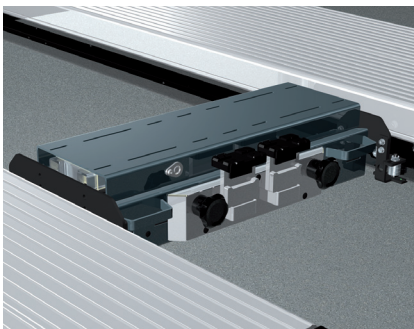
Auffahrklappen

für bodenaufliegenden Einbau
1250 mm, hängend, Auffahrsträge 7°
102347



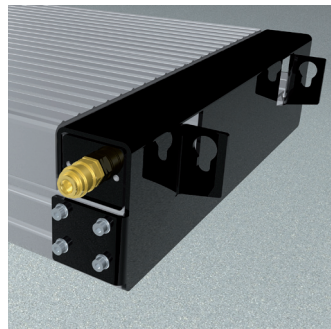
Auffahrbegrenzung

102349



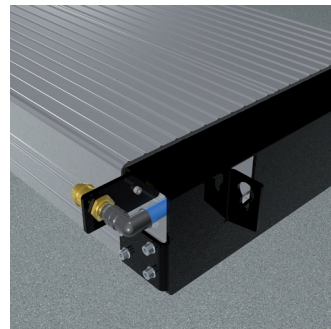
Achsheber

2600 kg, pneumatisch, ohne Laufschienen
105063



Druckluftversorgung

bodenauflegender Einbau oder
Rechteckfundament
102407



Druckluftversorgung

flurebener Einbau in
H-Rahmen
105617



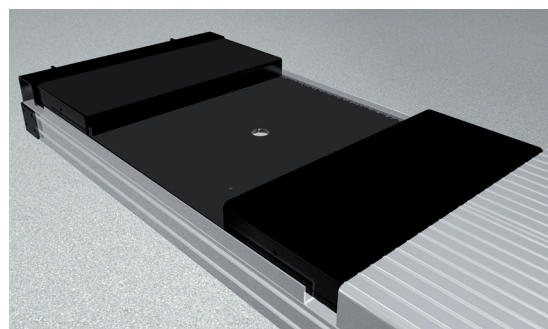
Laufschienset

4400 mm
102374
4800mm
102375



Achsmesstützen

1350 mm
102377
600 mm
102381



Fahrbahnaufnahme mit Flächenausparung für Drehteller und für Schiebepplatten inkl. Füllstücke

Aufnahme Alu Track 2.35
1200 mm / 1200 mm
105238

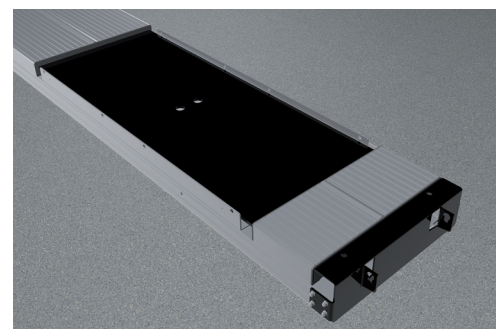
Aufnahme Alu Track 2.35 Duplo
1200 mm / 1200 mm
105244

Aufnahme Alu Track 4.40
1400 mm / 1400 mm
105269

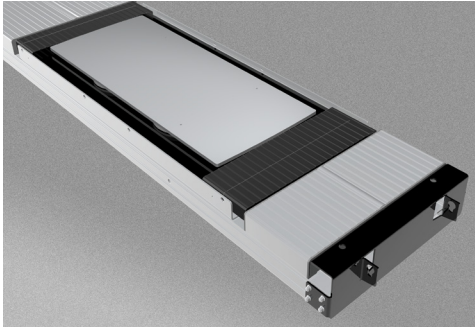
Aufnahme Alu Track 2.50
1400 mm / 1400 mm
105266

Aufnahme Alu Track 2.50 Duplo
1400 mm / 1400 mm
105259

Aufnahme Alu Track 4.65
1000 mm / 2x1400 mm
105272

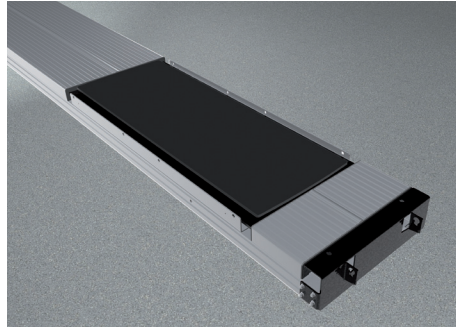


Zubehör



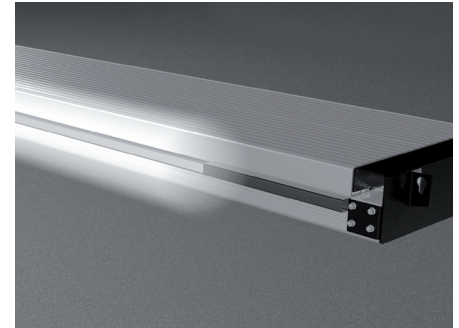
Schiebeplattensatz Standard

1050 mm
102426



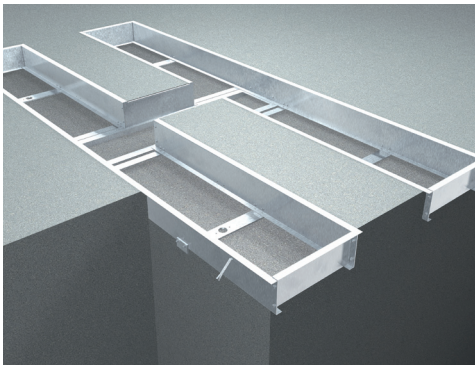
Schiebeplattensatz Präzision

1200 mm 1400 mm
102423 102424



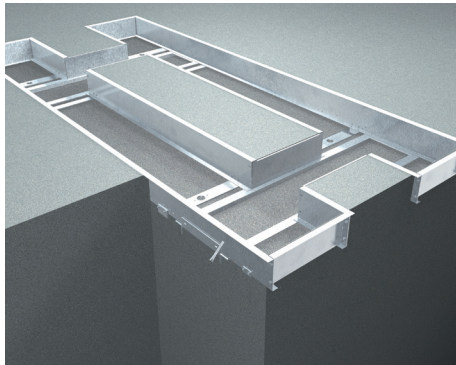
Beleuchtungssatz LED Alu Track

102394



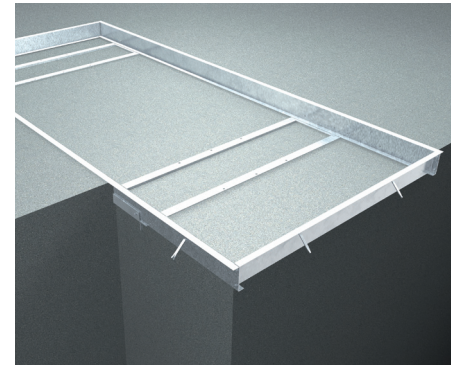
Einfassrahmen 2-Stempel für flurebenen Einbau

4400 mm
102356
4800 mm
102361



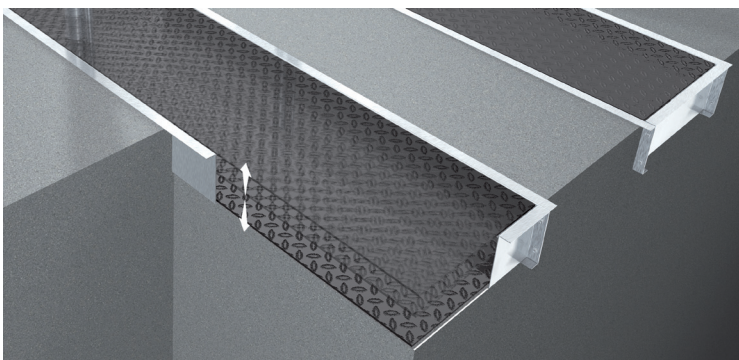
Einfassrahmen 4-Stempel für flurebenen Einbau

4800 mm
105177
5500 mm
102387



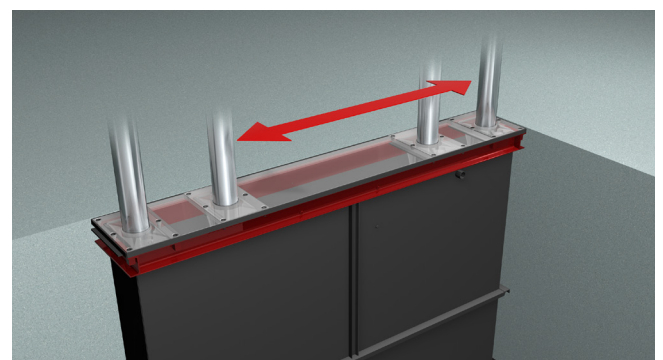
Einfassrahmen Rechteck für flurebenen Einbau

2-St. 4400 mm 4-St. 4800 mm
105335 106108
2-St. 4800 mm 4-St. 5500 mm
106187 106137



Pneumatischer Bodenniveaueusgleich

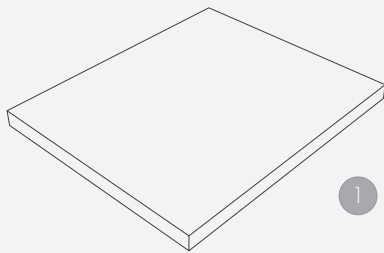
| | | |
|-------------------------|-------------------------------|-------------------------|
| 2-St. 4400 mm 102366 | 2-St. DUPLO 4400 mm 102363 | 4-St. 4800 mm 105178 |
| 2-St. 4800 mm 102428 | 2-St. DUPLO 4800 mm 102365 | 4-St. 5500 mm 102392 |



Universal-Einbaukassette

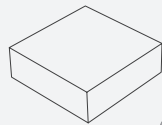
Stahl 2285 mm, Bohrbild 2285/1785/1335
2150XX

Stahl verzinkt 2285 mm, Bohrbild 2285/1785/1335
2151XX



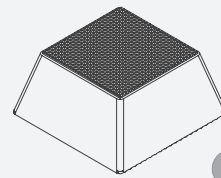
1

- 1 | Gummiauflage
290 x 335 x 20 mm
102275 (1Satz / 4 Stück)



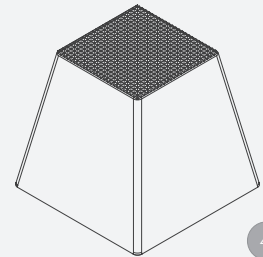
2

- 2 | Gummiauflage
120 x 120 x 40 mm
102274 (1Satz / 4 Stück)



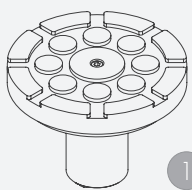
3

- 3 | Gummiauflage Pyramide
70 mm
102273 (1Satz / 4 Stück)



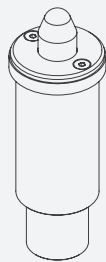
4

- 4 | Gummiauflage Pyramide
140 mm
102291 (1Satz / 4 Stück)



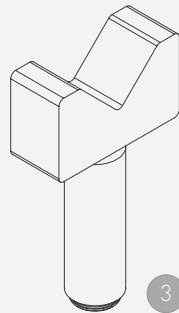
1

- 1 | Steckpilz
d130 x d 45 / 25-55 mm
102285 (1Satz / 4 Stück)



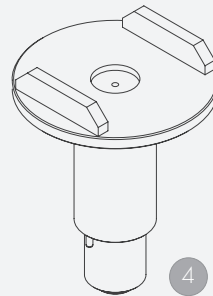
2

- 2 | Steckpilz NCV3 Dorn
d 45 x d 70 / 125-250 mm
102290 (1Satz / 2 Stück)



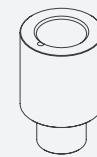
3

- 3 | Steckpilz V-Prisma
d 45 / 182-312 mm
102289 (1Satz / 2 Stück)



4

- 4 | Steckpilz U-Form
d 130 x d 45 / 193-295 mm
102288 (1Satz / 4 Stück)



5

- 5 | Steckpilzverlängerung
80 mm
102284 (1Satz / 4 Stück)



6

- 6 | Steckpilzverlängerung
130 mm
102287 (1Satz / 4 Stück)

Herrmann AG
Bahnhofstrasse 32
D-93483 Pöding

Vertrieb

Telefon: +49 (0)9461/91388 50
Telefax: +49 (0)9461/91388 55
E-Mail: vertrieb@herrmann.de

Service

Telefon: +49 (0)9461/91388 30
Telefax: +49 (0)9461/91388 33
E-Mail: service@herrmann.de

www.herrmann.de