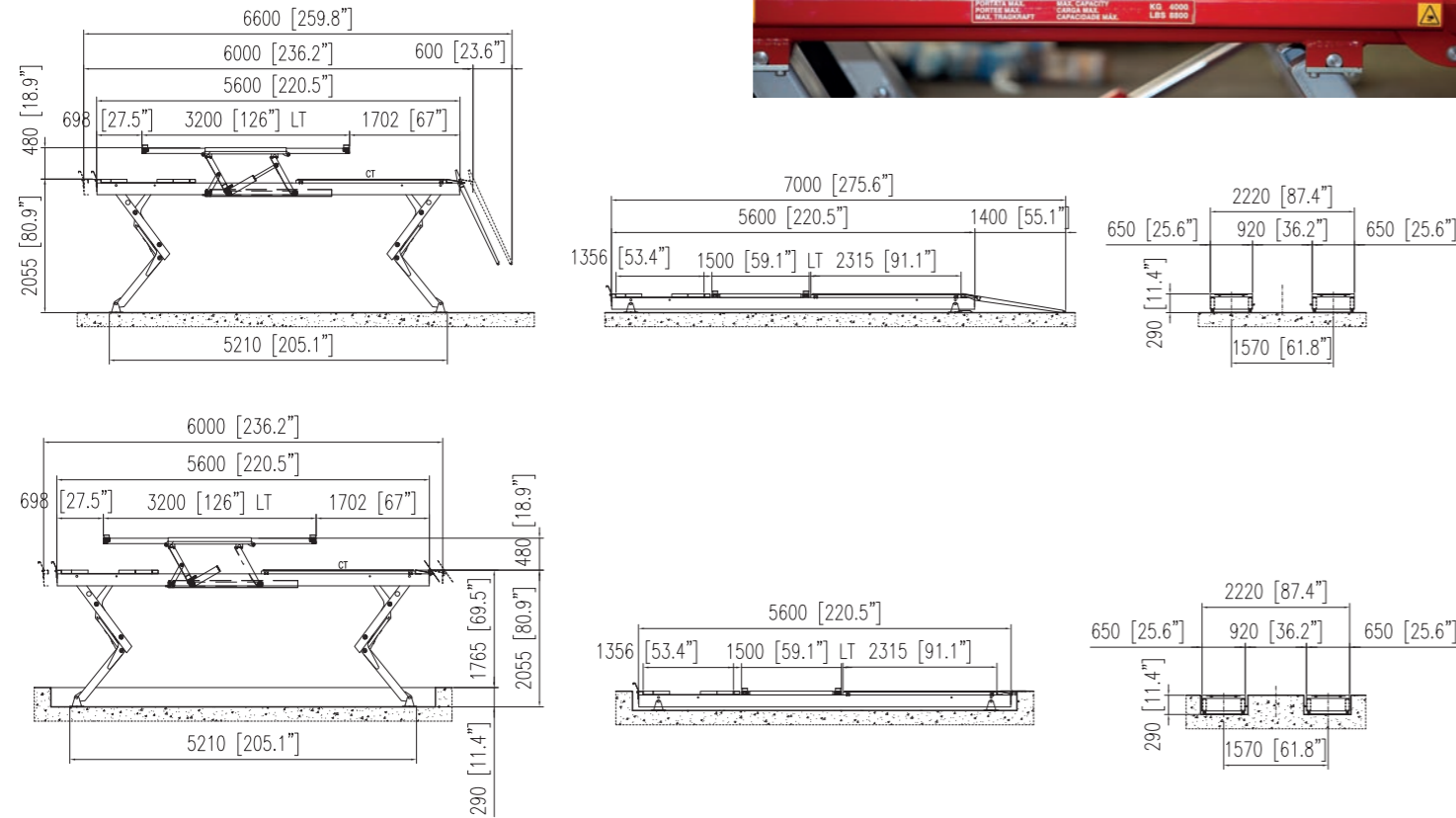
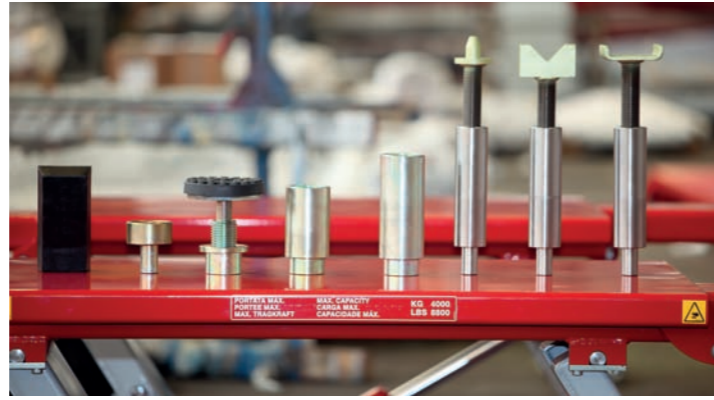


Kar 45 - Kar 55

Su richiesta sono disponibili appositi supporti progettati appositamente per il sollevamento dei furgoni a passo lungo e con differenti punti di contatto

Auf Anfrage bieten wir auch geeignete Aufnahme- Erhöhungen für das Anheben von Fahrzeugen mit langen Radständen an.



MM / KG INCH / LBS	Capacità Tragkraft EN1493	Portata massima Max. Tragkraft *	Alimentazione - Stromversorgung		Pressione olio Betriebsdruck	Quantità olio Ölmenge	Peso Gesamtgewicht	Tempo di salita Hub und Senkzeit **
			Elettrica - Netzspannung	Pneumatica - Versorgungsdruck				
KAR 55 L= 5600	5500 kg 12.100 lbs	8000 kg 17600 lbs	230-400V/3/50 Hz 3.5 kW	8 - 10 Bar	240 Bar	30 l.	3250 kg 7150 lbs	70 s
KAR 55 L= 6000	5500 kg 12.100 lbs	8000 kg 17600 lbs	230-400V/3/50 Hz 3.5 kW	8 - 10 Bar	240 Bar	30 l.	3350 kg 7370 lbs	70 s

(*) A carico simmetrico - symmetrische Belastung



O.M.E.R. Spa Via G. Galilei, 20
30035 Mirano Venezia ITALY
Tel. ++39 041 5700303
Fax ++39 041 5700273
E-mail: info@omerlift.com
www.omerlift.com



I ponti O.M.E.R. sono modelli esclusivi omologati ed approvati dai maggiori enti di controllo internazionali. Ogni violazione dei diritti O.M.E.R. sarà perseguita a norma di legge. Ogni dato tecnico esposto nel presente catalogo è soggetto alle modifiche che la casa costruttrice si riserva di apportare in qualunque momento senza preavviso e senza alcuna responsabilità ed obbligo a carico O.M.E.R.
Alle Hebebühnen der O.M.E.R. S.p.a sind von international anerkannten Prüfstellen abgenommen und zertifiziert worden und entsprechen der Neuen Verordnung 1493.
Die Firma O.M.E.R. s.p.a behält sich das Recht vor technische Veränderungen ohne vorherige Ankündigungen vorzunehmen.
ISO - Zertifiziertes Unternehmen nach ISO 9001/ UNI EN ISO 9001:2000

GS PRINTING GROUP - 500 - 01/2017

ELEKTRO-HYDRAULISCHE HEBEBÜHNEN
SOLLEVATORI PER VEICOLI



Kar 45 - Kar 55



Kar 45 - Kar 55



Sollevatore elettroidraulico a sollevamento verticale da assetto. Sinonimo di grande prestazione e totale libertà di movimento per l'operatore. Offre massima solidità e precisione durante la convergenza dei veicoli. La particolare struttura ed il nuovo sistema brevettato ASO (Absorbing System OMER) rendono il ponte stabile ed atto ad assorbire qualsiasi tipo di stress meccanico dovuto ad irregolari distribuzioni di carico sul ponte. Realizzato nella versione da 4,5 Tons (KAR 45) e da 5,5 Tons (KAR 55), quest'ultimo è disponibile in tre diverse lunghezze 5.200 mm, 5.600 mm e 6.000 mm.

VERSIONI:

- N:** corsia non accessoriata
- CA:** versione con incavo anteriore per alloggiamento piatti rotanti e/o piatti prova giochi
- CT:** versione per convergenza totale con incavo anteriore e piatti oscillanti posteriori
- LT:** versione con sollevatore ausiliario libera ruote
- LTS:** solo per KAR 55 con lunghezza 5.600 mm e 6.000 mm

Il sollevatore è già conforme all'aggiornamento della norma europea EN 1493.



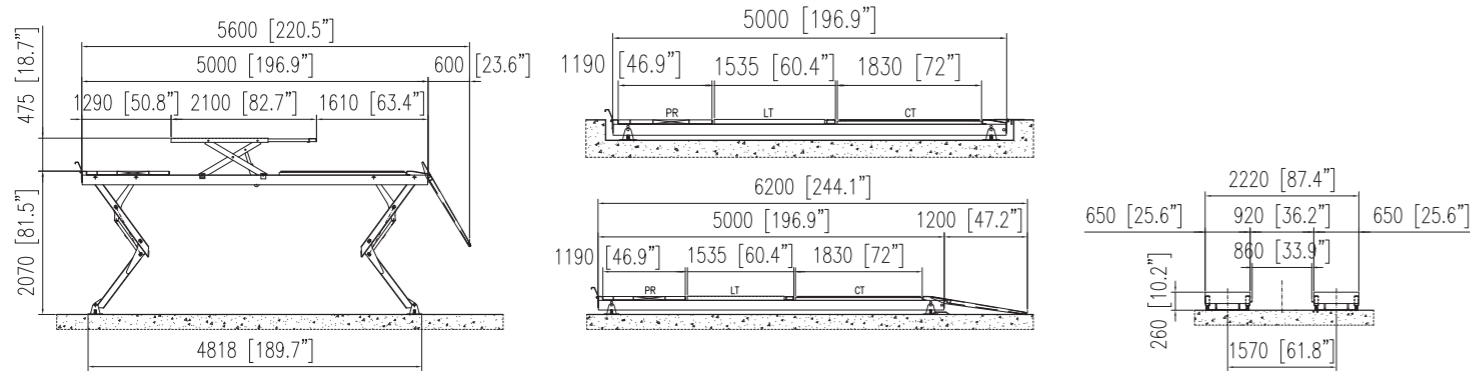
Vertikale, Elektro Hydraulische Halbscherenbühne zur Achsvermessung. Effizientes arbeiten durch die Bewegungsfreiheit für den Mechaniker an der Bühne. Die Hebebühne KAR bietet Festigkeit und Präzision bei aller Anwendungen. Die innovative Konstruktion zusammen mit dem neuen ASO-SYSTEM (O.M.E.R patentiert) macht die Hebebühne stabil und eignet sich deshalb für jede Art von mechanischer Beanspruchung. KAR ist in der Version von 4,5 Tonnen (KAR 45) und 5,5 Tonnen (KAR55) verfügbar. Die KAR 55 wird in der Längen von 5200 /5600 und 6000 mm gefertigt.

VERSIONEN:

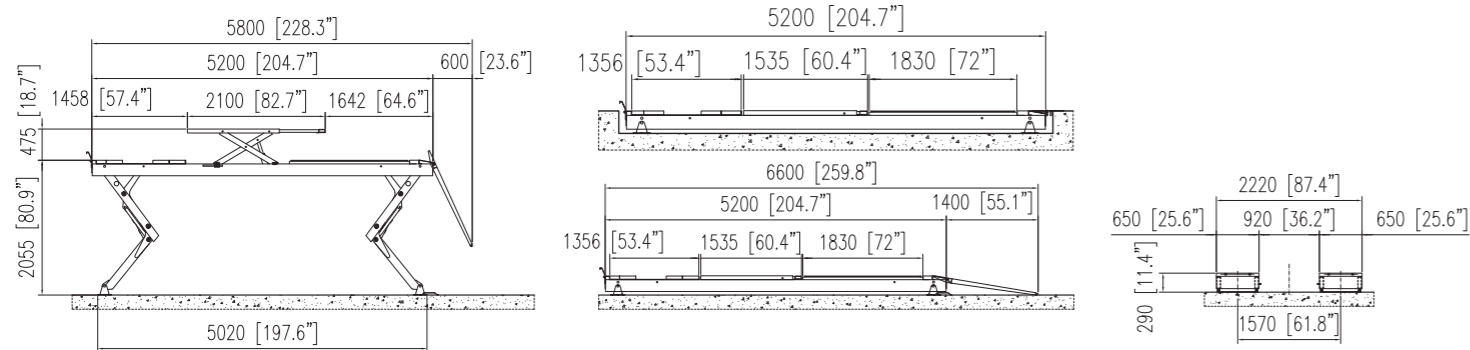
- N:** Standard glatte Fahrbahnen - Bodenaufliiegend
- CA:** Aussparung für Drehteller oder Achsspalttester
- CT:** Achsmeßausstattung mit Aussparung für Drehteller und Schiebepplatten
- LT:** Hebebühne mit Radfreiheber
- I:** Bodenebene Variante

Die Hebebühne wurde nach der europäischen Norm EN 1493 vom August 2010 gefertigt.

KAR 45 L=5000 mm (LT 4.000 kg - 8.800 lbs)



KAR 55 L=5200 mm (LT 4.000 kg - 8.800 lbs)



MM / KG INCH / LBS	Capacità Tragkraft EN1493	Portata massima Max. Tragkraft *	Alimentazione - Stromversorgung		Pressione olio Betriebsdruck	Quantità olio Ölmenge	Peso Gesamtgewicht	Tempo di salita Hub und Senkzeit **
			Elettrica - Netzspannung	Pneumatica - Versorgungdruck				
KAR 45 L= 5000	4500 kg 10.000 lbs	6000 kg 13200 lbs	230-400V/3/50 Hz 2.5 kW	8 ÷ 10 Bar	220 Bar	25 l.	2170 kg 4770 lbs	50 s
KAR 55 L= 5200	5500 kg 12.100 lbs	8000 kg 17600 lbs	230-400V/3/50 Hz 3.5 kW	8 ÷ 10 Bar	240 Bar	30 l.	2750 kg 6050 lbs	70 s
KAR 55 L= 5600	5500 kg 12.100 lbs	8000 kg 17600 lbs	230-400V/3/50 Hz 3.5 kW	8 ÷ 10 Bar	240 Bar	30 l.	2850 kg 6270 lbs	70 s

(*) A carico simmetrico - symmetrische Belastung
(**) Hub und Senkzeit bei MAX Tragkraft

Kar 45 - Kar 55

KAR 55 L=5600 mm - L=6000 mm LTS (Radfreiheber mit einer Tragkraft von 4.000 kg)



Per le corsie del kar 55 con lunghezze di 5600 mm e 6000 mm abbiamo realizzato un libera ruota maggiorato (LTS), particolarmente adatto al sollevamento dei veicoli commerciali a passo lungo. E' dotato di:
 • Doppia estensione, fino ad una lunghezza di 3,2 m, con portata rivista
 • Doppia prolunga trasversale per presa sottoscocca
 • Struttura solida ed affidabile
 • Capacità 4 Ton



Es wurden speziell für die Fahrflächen von 5600 mm und 6000 mm einen neuen vergrößerten Radfreiheber entwickelt. Dieses Radfreiheber ist besonders geeignet für das Anheben von Fahrzeugen mit langem Radstand.
 Merkmale:
 • Doppelter Auszug bis zu einer Länge von 3200 mm; Tragkraft reduziert
 • Doppelter Auszug zum besseren Erreichen der Aufnahmepunkte
 • Stabile Ausführung
 • Tragkraft bis 4.0 Tonnen

