

I ponti OMER sono omologati od approvati dai maggiori enti di controllo internazionali. Ogni violazione dei diritti della OMER sarà perseguita a norma di legge. Ogni dato tecnico esposto nel presente catalogo è soggetto alle modifiche che la casa costruttrice si riserva di apportare in qualunque momento senza preavviso e senza alcuna responsabilità ed obbligo a carico della O.M.E.R.

OMER Lifts are homologated or approved by the major international controlling bodies. Any violation of OMER's rights shall be prosecuted according to law. The manufacturer reserves the right to change the product specifications without notice and liability.

Alle Hebebühnen der O.M.E.R.S.p.a sind von international anerkannten Prüfstellen abgenommen und zertifiziert worden und entsprechen der Neuen Verordnung 1493. Die Firma O.M.E.R.s.p.a behält sich das Recht vor technische Veränderungen ohne vorherige Ankündigung vorzunehmen ISO - Zertifiziertes Unternehmen nach ISO 9001/ UNI EN ISO 9001:2000

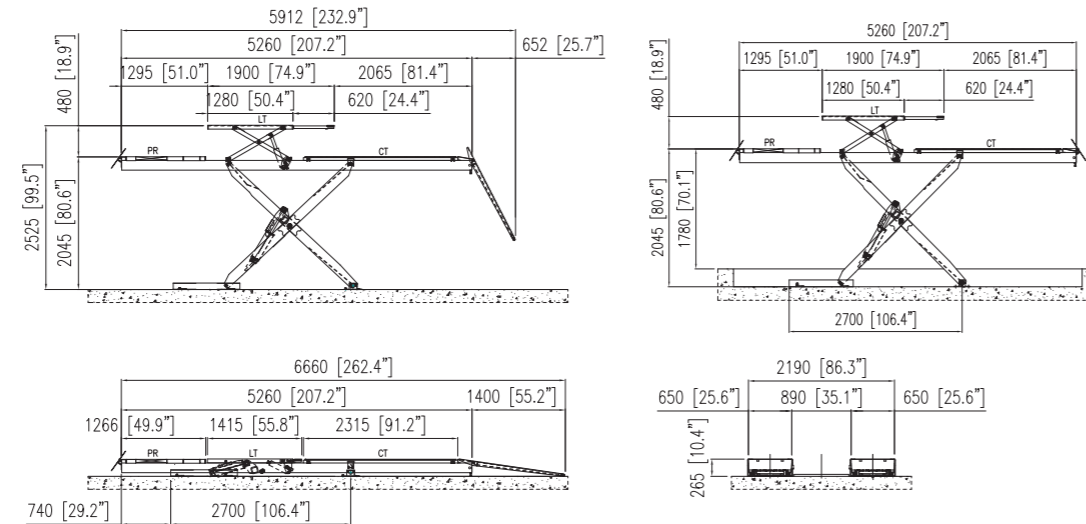
Les ponts OMER sont agréés par les plus grands organismes de contrôle internationaux. Toutes copies ou violations des brevets seront poursuivies. Toutes données techniques exposées dans ce catalogue sont tributaires de modifications que la Maison constructrice se réserve d'apporter n'importe quel moment et ceci sans aucun préavis et sans aucune responsabilité et obligation de la part de la Maison O.M.E.R.

Los puentes elevadores OMER están homologados o aprobados por los institutos internacionales de control más importantes. Todos los derechos están reservados y la violación de los mismos está penada por la Ley. O.M.E.R. se reserva el derecho de modificar en cualquier momento, sin aviso previo y sin ninguna responsabilidad ni compromiso, todos los datos técnicos indicados en el presente catálogo.

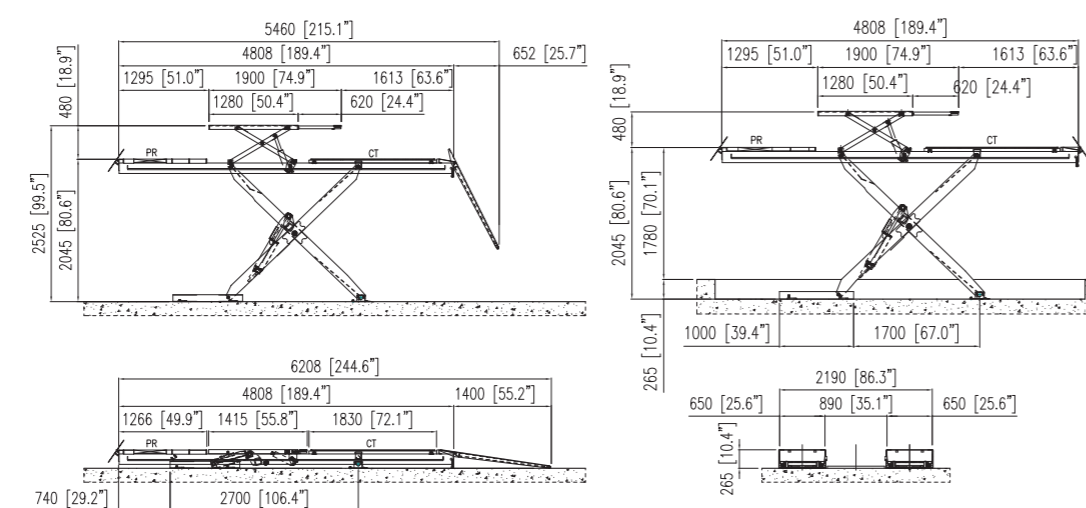
MM / KG INCH / LBS	Capacità Tragkraft Capacité Capacidad	Alimentazione - Feed - Systemversorgung - Alimentation - Alimentación		Pressione olio Oil pressure Betriebsdruck Pression d'huile Presión aceite	Quantità olio Oil capacity Hydraulikölmenge Reservoir d'huile Cant. aceite	Peso Gross Weight Gesamtgewicht Peso	Tempo di salita Lifting time Hub und Senkzeit** Temps de levée Tiempo de subida
		Elettrica - Electric Netzspannung - Electric Electrica	Pneumatica - Air operated Versorgungdruck - Pneumatique Neumatica				
FOX 50 VX N-CT	5.000 kg 11.000 lbs	400V 3/50Hz 3.5 kW	8±10 Bar	280 Bar	23 l	2.250 kg 4.950 lbs	65 s
FOX 50 VX N-LT FOX 50 VX CT-LT	5.000 kg 11.000 lbs	400V 3/50Hz 3.5 kW	8±10 Bar	280 Bar	23 l	2.550 kg 5.600 lbs	65 s
FOX 45 VX N-CT	4.500 kg 9.900 lbs	400V 3/50Hz 3.5 kW	8±10 Bar	280 Bar	23 l	2.150 kg 4.750 lbs	65 s
FOX 45 VX N-LT FOX 45 VX CT-LT	4.500 kg 9.900 lbs	400V 3/50Hz 3.5 kW	8±10 Bar	280 Bar	23 l	2.450 kg 5.400 lbs	65 s
FOX 45 VX FOX 50 VX Linee di collaudo Italia	4.500 kg 5.000 kg	400V 3/50Hz 5.5 kW	8±10 Bar	280 Bar	23	2.450 kg 2.550 kg	65 s 30 s

**Hub und Senkzeit bei Max Tragkraft

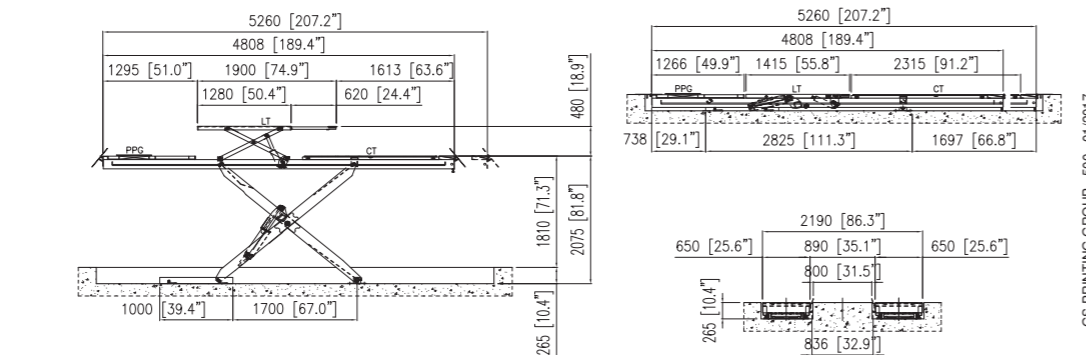
FOX 50 VX CT/LT L=5260 mm (LT 3500 Kg- 7700Lbs)



FOX 45 VX CT/LT L=4800 mm (LT 3500 Kg- 7700Lbs)



FOX 45 L=4800 mm - 50 VX L=5260 mm VERSIONE LINEE DI COLLAUDO ITALIA



GS PRINTING GROUP - 500 - 01/2017

ELEKTRO-HYDRAULISCHE HEBEBÜHNEN SOLLEVATORI PER VEICOLI




Fox 45 VX - Fox 50 VX



O.M.E.R. Spa Via G. Galilei, 20
30035 Mirano Venezia ITALY
Tel. +39 041 5700303
Fax +39 041 5700273
E-mail: info@omerlift.com
www.omerlift.com



Fox 45 VX - 50 VX

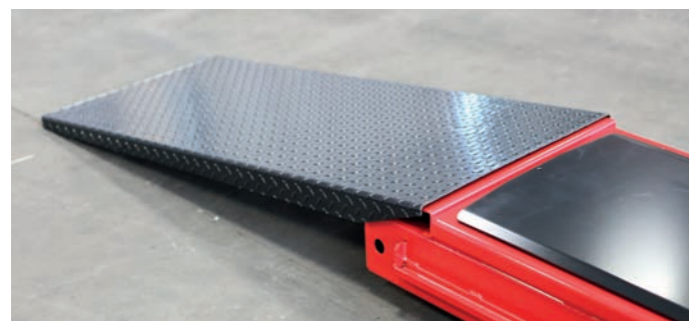
 Ponte sollevatore elettroidraulico a forbice con portata di 4500 KG e lunghezza corsia di 4.800 mm (Fox 45 VX) e 5000 Kg e lunghezza corsia di 5.260 mm (Fox 50 VX).

Il sollevatore è già conforme all'aggiornamento della norma europea EN 1493.

- N** - versione a pavimento; corsia non accessoriata
- CA** - incavo anteriore per alloggiamento piatti rotanti e/o piatti prova giochi
- CT** - convergenza totale incavo anteriore più piatti oscillanti posteriori
- LT** - modello con sollevatore ausiliario libera ruote

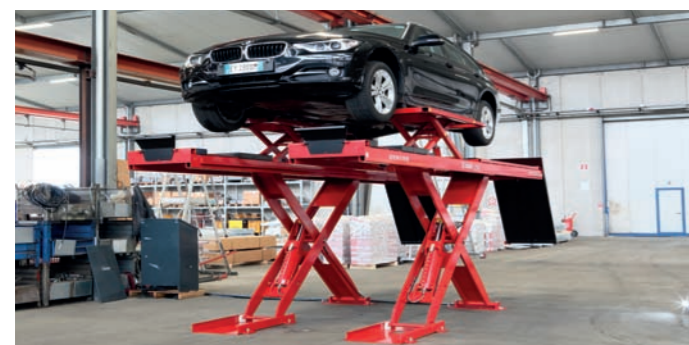
RAMPE DI SALITA


- Le rampe di accesso vincolate alla corsia consentono al ponte alzato il massimo spazio a terra. La loro lunghezza di 1400 mm permette la salita anche dei mezzi più bassi. Come optional, è possibile ordinare rampe più lunghe da 2000 mm;



SINCRONIZZAZIONE CORSIE

- Grazie all'innovativo sistema idraulico master-doppio slave, la sincronizzazione tra le corsie è garantita con la massima precisione e durata nel tempo;
- I cricchi meccanici, oltre a garantire la sicurezza, permettono un preciso livellamento tra le corsie (una volta agganciati);



 Elektro- Hydraulische Scherenhebebühne mit 4500 kg Tragkraft und Länge von 4800 mm (FOX45 VX) und 5000 kg Tragkraft, Länge 5260 mm (FOX 50 VX).

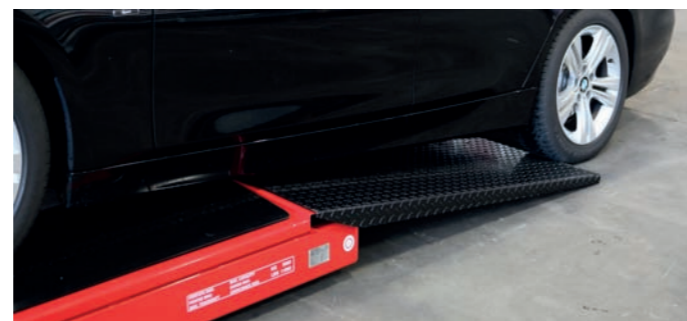
Die Scherenbühne wurde nach der europäischen Norm EN 1493 gefertigt.

VERSION:

- N** - Standard glatte Fahrfläche- Bodenauflegend
- CA** - Aussparung im vorderen Bereich für einen Einbau von einem Achsspieltester oder Drehteller
- CT** - Achsmesspaket mit einer Aussparung im vorderen Bereich und Schiebletten im hinteren Bereich
- LT** - Hebebühne mit Radfreiheber I - Bodenebener Einbau in ein Fundament

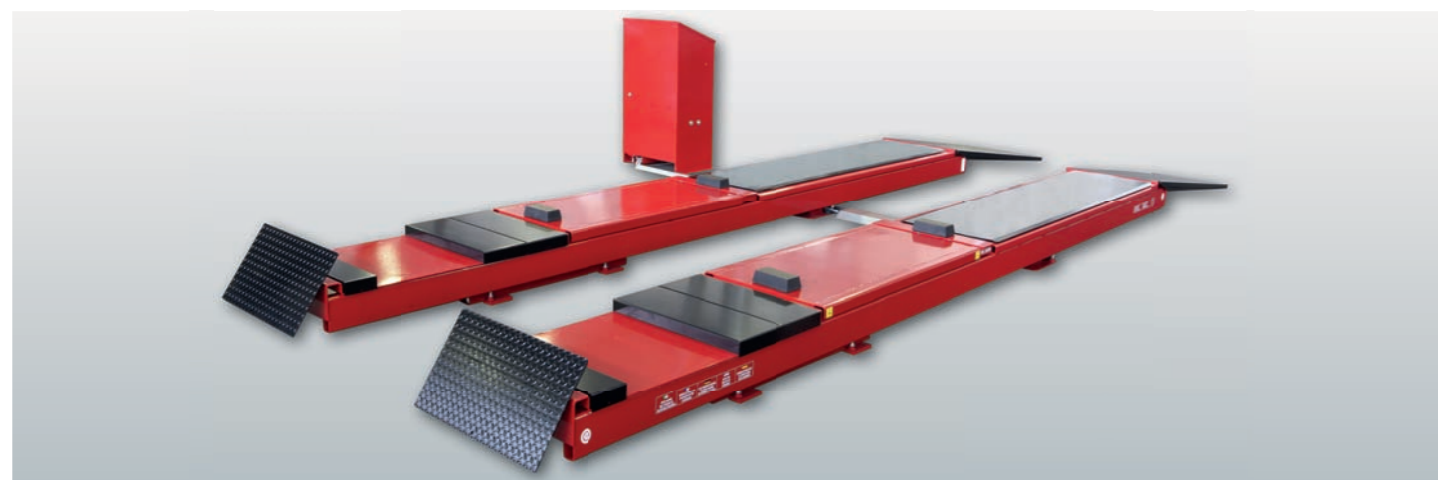
AUFFAHRAMPEN

- Die Auffahrampen sind aus Rutschfestem Riffelblech gefertigt und sind in 2 Verschiedenen Längen bis 2000 mm erhältlich.



SYNCRONISATION

- Gleichlauf / Ausgleich der Fahrflächen
- Dank dem Neuen Master und Slave Hydraulik - System kann ein optimaler Ausgleich der Fahrschienen garantiert werden.
- Der Radfreiheber wird durch ein Mechanisches Klinkensystem gesichert.



PERNI

- I perni bloccati alla rotazione, supportati da boccole autolubrificanti ingrassabili garantiscono una vita operativa molto lunga;

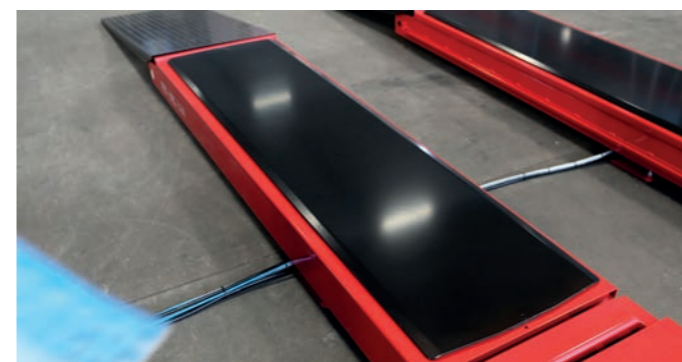
INCAVO ANTERIORE

- L'incavo anteriore di dimensioni generose e profondità di 50 mm, permette l'installazione di piatti prova giochi, lasciando comunque ulteriore spazio per l'installazione dei piatti rotanti;
- Il kit winter disponibile come accessorio protegge l'incavo dall'ossidazione;



PIATTO OSCILLANTE

- Piatto oscillante posteriore di notevoli dimensioni caratterizzato da spigolo per favorire il drenaggio dell'acqua, angolo di $\pm 5^\circ$ (nel FOX 45 VX) e $+4^\circ$ (nel FOX 50 VX) e sistema di traslazione più resistente all'ossidazione; Costruito in resina con scorrimento su rulli;



LIFT TABLE

- Il Lift Table, molto versatile grazie alle notevoli dimensioni, può raggiungere la massima estensione di 2.100mm con l'uso delle prolunghe regolabili;



SISTEMA DI SICUREZZA:

- Valvole a paracadute su ponte e LT
- Sicurezze meccaniche ed inserimento automatico
- Fotocellule per il controllo della sincronizzazione delle corsie
- Fincorsa con avvisatore acustico per completamento discesa
- Comandi a bassa tensione (24v)
- Comandi a uomo presente

BOLZEN

- Dank der Selbstschmierende Gleitbolzen garantieren wir eine lange Lebensdauer

VORNE AUSSPARUNG

- Die Vordere Aussparung von 50mm dient zur Aufnahme von Drehtellern für die Achsvermessung oder auch für die Installation eines Gelenkspieltesters. Als weitere Option kann diese auch als Winterpaket bestellt werden. (Feuerverzinkt)

SCHIEBLETTEN

- Die Schiebletten sind durch ihre Länge von 2270 mm für das Vermessen von nahezu allen Fahrzeugen geeignet. Durch die spezielle Konstruktion kann bis zu einer Längs und Querverschiebung von $5^\circ \pm$ Spannungslos vermessen werden.



RADFREIHEBER

- Der Radfreiheber ist im Abgelassenen Zustand bündig mit der Fahrfläche. Der extra Lange Auszug bis 2100 mm ermöglicht das Aufnehmen von langen Radständen.

SICHERHEITSEINRICHTUNGEN:

- Ausgleichventil an jedem Zylinder mit einem Druckventil
- Mechanische Verriegelungen
- Lichtschranken zur Ausrichtung
- Akustische Warn- und Bypass Taste für die komplett Senkung
- Niederspannungssteuerungen
- Totmannsteuerung